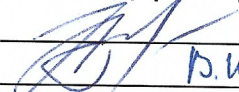


Документ подписан простой электронной подписью
Информация о владельце:
ФИО: Цыбиков Бэликто Батоевич
Должность: Ректор
Дата подписания: 13.09.2024 16:20:19
Уникальный программный ключ:
056af948c3e48c6f3c571e429957a8ae7b757ae8

Федеральное государственное бюджетное образовательное учреждение высшего образования
«Бурятская государственная сельскохозяйственная академия имени В.Р. Филиппова»
Агротехнический колледж

«УТВЕРЖДАЮ»

Директор АТК


_____ Б.Н. Ошрова
« 10 » 02 2022 г.

ФОНД ОЦЕНОЧНЫХ СРЕДСТВ ПО УЧЕБНОЙ ДИСЦИПЛИНЕ

ОП.04. Основы электротехники

Специальность

35.02.08 Электрификация и автоматизация сельского хозяйства

Квалификация выпускника

Техник-электрик

Форма обучения

очная

Составитель И.А. Кошвалова

Согласовано:

Председатель методической комиссии АТК Александр А.В.

« 10 » 02 2022 г.

ОГЛАВЛЕНИЕ

	Стр.
1. ПЕРЕЧЕНЬ КОМПЕТЕНЦИЙ ФОРМИРУЕМЫХ В ПРОЦЕССЕ ИЗУЧЕНИЯ ДИСЦИПЛИНЫ	4
2. ОПИСАНИЕ ПОКАЗАТЕЛЕЙ И КРИТЕРИЕВ ОЦЕНИВАНИЯ КОМПЕТЕНЦИЙ НА РАЗЛИЧНЫХ ЭТАПАХ ИХ ФОРМИРОВАНИЯ.	6
3. РЕЗУЛЬТАТЫ ОСВОЕНИЯ УЧЕБНОЙ ДИСЦИПЛИНЫ	6
4. СРЕДСТВА ДЛЯ ПРОМЕЖУТОЧНОЙ АТТЕСТАЦИИ ПО ИТОГАМ ИЗУЧЕНИЯ ДИСЦИПЛИНЫ	8
5. ТИПОВЫЕ КОНТРОЛЬНЫЕ ЗАДАНИЯ ИЛИ ИНЫЕ МАТЕРИАЛЫ, НЕОБХОДИМЫЕ ДЛЯ ОЦЕНКИ ЗНАНИЙ, УМЕНИЙ, НАВЫКОВ И (ИЛИ) ОПЫТА ДЕЯТЕЛЬНОСТИ, ХАРАКТЕРИЗУЮЩИХ ЭТАПЫ ФОРМИРОВАНИЯ КОМПЕТЕНЦИЙ В ПРОЦЕССЕ ОСВОЕНИЯ ОСНОВНОЙ ПРОФЕССИОНАЛЬНОЙ ОБРАЗОВАТЕЛЬНОЙ ПРОГРАММЫ	10

ПОЯСНИТЕЛЬНАЯ ЗАПИСКА

Фонд оценочных средств (ФОС) для текущего контроля успеваемости и промежуточной аттестации по учебной дисциплине ОП.04.Основы электротехники разработан в соответствии с рабочей программой, входящей в ОПОП СПО для специальности 35.02.08 Электрификация и автоматизация сельского хозяйства. Комплект оценочных средств по учебной дисциплине ОП.04.Основы электротехники предназначен для аттестации обучающихся на соответствие их персональных достижений поэтапным требованиям образовательной программы, в том числе рабочей программы учебной дисциплины ОП.04.Основы электротехники, для оценивания результатов обучения: знаний, умений.

Фонд оценочных средств по учебной дисциплине ОП.04.Основы электротехники включает:

1. Оценочные средства для проведения промежуточной аттестации в форме:
 - экзамена;
2. Оценочные средства для проведения текущего контроля успеваемости:
 - вопросы для входного контроля;
 - комплект практических заданий;
 - подготовка рефератов (докладов);
 - разбор конкретных ситуаций.

1. ПЕРЕЧЕНЬ КОМПЕТЕНЦИЙ ФОРМИРУЕМЫХ В ПРОЦЕССЕ ИЗУЧЕНИЯ УЧЕБНОЙ ДИСЦИПЛИНЫ ОП.04.ОСНОВЫ ЭЛЕКТРОТЕХНИКИ

ОК 1. Понимать сущность и социальную значимость своей будущей профессии, проявлять к ней устойчивый интерес.	
Знать:	Уметь:
сущность и социальную значимость своей будущей профессии	проявлять к ней устойчивый интерес
ОК 2. Организовывать собственную деятельность, выбирать типовые методы и способы выполнения профессиональных задач, оценивать их эффективность и качество.	
Знать:	Уметь:
типовые методы и способы выполнения профессиональных задач	Организовывать собственную деятельность
ОК 3. Принимать решения в стандартных и нестандартных ситуациях и нести за них ответственность.	
Знать:	Уметь:
решения в стандартных и нестандартных ситуациях	Принимать решения и нести за них ответственность.
ОК 4. Осуществлять поиск и использование информации, необходимой для эффективного выполнения профессиональных задач, профессионального и личностного развития.	
Знать:	Уметь:
использование информации, необходимой для эффективного выполнения профессиональных задач	Осуществлять поиск и использование информации
ОК 5. Использовать информационно-коммуникационные технологии в профессиональной деятельности.	
Знать:	Уметь:
информационно-коммуникационные технологии	использовать информационно-коммуникационные технологии
ОК 6. Работать в коллективе и команде, эффективно общаться с коллегами, руководством, потребителями.	
Знать:	Уметь:
коллектив и команду, руководство, потребителей	Работать в коллективе и команде, эффективно общаться с коллегами, руководством, потребителями
ОК 7. Брать на себя ответственность за работу членов команды (подчиненных), за результат выполнения заданий	
Знать:	Уметь:
результат выполнения заданий	Брать на себя ответственность за работу членов команды (подчиненных), за результат выполнения заданий
ОК 8. Самостоятельно определять задачи профессионального и личностного развития, заниматься самообразованием, осознанно планировать повышение квалификации	
Знать:	Уметь:
задачи профессионального и личностного развития	Самостоятельно определять задачи профессионального и личностного развития, заниматься самообразованием, осознанно планировать повышение квалификации
ОК 9. Ориентироваться в условиях частой смены технологий в профессиональной деятельности	
Знать:	Уметь:
технологии в профессиональной деятельности	Ориентироваться в условиях частой смены технологий в профессиональной деятельности
ПК 1.1. Выполнять монтаж электрооборудования и автоматических систем управления.	
Знать:	Уметь:
Основы монтажа электрооборудования и автоматических систем управления	Выполнять монтажные работы электрооборудования и автоматических систем управления
ПК 1.2. Выполнять монтаж и эксплуатацию осветительных и электронагревательных установок.	
Знать:	Уметь:
Основы монтажа и эксплуатации осветительных и электронагревательных установок	Выполнять монтажные и эксплуатационные работы осветительных и электронагревательных установок

ПК 1.3. Поддерживать режимы работы и заданные параметры электрифицированных и автоматических систем управления технологическими процессами.	
Знать:	Уметь:
режимы работы и заданные параметры электрифицированных и автоматических систем управления технологическими процессами	Поддерживать режимы работы и заданные параметры электрифицированных и автоматических систем управления технологическими процессами.
ПК 2.1. Выполнять мероприятия по бесперебойному электроснабжению сельскохозяйственных предприятий.	
Знать:	Уметь:
Мероприятия по бесперебойному электроснабжению сельскохозяйственных предприятий.	Выполнять мероприятия по бесперебойному электроснабжению сельскохозяйственных предприятий.
ПК 2.2. Выполнять монтаж воздушных линий электропередач и трансформаторных подстанций.	
Знать:	Уметь:
Работы по монтажу воздушных линий электропередач и трансформаторных подстанций	Выполнять работы по монтажу воздушных линий электропередач и трансформаторных подстанций.
ПК 2.3. Обеспечивать электробезопасность.	
Знать:	Уметь:
Правила электробезопасности	Обеспечивать электробезопасность
ПК 3.1. Осуществлять техническое обслуживание электрооборудования и автоматизированных систем сельскохозяйственной техники.	
Знать:	Уметь:
Основы технического обслуживания электрооборудования и автоматизированных систем сельскохозяйственной техники.	Осуществлять техническое обслуживание электрооборудования и автоматизированных систем сельскохозяйственной техники.
ПК 3.2. Диагностировать неисправности и осуществлять текущий и капитальный ремонт электрооборудования и автоматизированных систем сельскохозяйственной техники.	
Знать:	Уметь:
Основы диагностики неисправности и работы текущего и капитального ремонта электрооборудования и автоматизированных систем сельскохозяйственной техники	Диагностировать неисправности и осуществлять текущий и капитальный ремонт электрооборудования и автоматизированных систем сельскохозяйственной техники.
ПК 3.3. Осуществлять надзор и контроль за состоянием и эксплуатацией электрооборудования и автоматизированных систем сельскохозяйственной техники	
Знать:	Уметь:
Основы надзора и контроля за состоянием и эксплуатацией электрооборудования и автоматизированных систем сельскохозяйственной техники	Осуществлять надзор и контроль за состоянием и эксплуатацией электрооборудования и автоматизированных систем сельскохозяйственной техники
ПК 3.4. Участвовать в проведении испытаний электрооборудования сельхозпроизводства.	
Знать:	Уметь:
Основы проведения испытаний электрооборудования сельхозпроизводства.	Участвовать в проведении испытаний электрооборудования сельхозпроизводства
ПК 4.1. Участвовать в планировании основных показателей в области обеспечения работоспособности электрического хозяйства сельскохозяйственных потребителей и автоматизированных систем сельскохозяйственной техники.	
Знать:	Уметь:
Основы планирования основных показателей в области обеспечения работоспособности электрического хозяйства сельскохозяйственных потребителей и автоматизированных систем сельскохозяйственной техники.	Планировать основные показатели в области обеспечения работоспособности электрического хозяйства сельскохозяйственных потребителей и автоматизированных систем сельскохозяйственной техники.
ПК 4.2. Планировать выполнение работ исполнителями.	
Знать:	Уметь:
Основы планирования выполнения работ исполнителя	Планировать выполнение работ исполнителями
ПК 4.3. Организовывать работу трудового коллектива.	
Знать:	Уметь:
Основы организации работ трудового коллектива	Организовывать работу трудового коллектива.

ПК 4.4. Контролировать ход и оценивать результаты выполнения работ исполнителями.	
Знать:	Уметь:
Ход и основы оценки результатов выполнения работ исполнителями	Контролировать ход и оценивать результаты выполнения работ исполнителями

2. ОПИСАНИЕ ПОКАЗАТЕЛЕЙ И КРИТЕРИЕВ ОЦЕНИВАНИЯ КОМПЕТЕНЦИЙ НА РАЗЛИЧНЫХ ЭТАПАХ ИХ ФОРМИРОВАНИЯ.

2.1 Структура фонда оценочных средств для промежуточной аттестации и текущего контроля

№ п/п	Темы дисциплины	Код компетенции	Форма контроля
1	Промежуточная аттестация	ОК 1 - 9 ПК 1.1 - 1.6, 2.1 - 2.4, 3.1 - 3.4, 4.1-4.4	Экзамен
Раздел 1. Основные понятия и законы электрического и магнитного полей			
1	1.1 Методы расчета электрических цепей постоянного и переменного тока	ОК 1 - 9 ПК 1.1 - 1.6, 2.1 - 2.4, 3.1 - 3.4, 4.1-4.4	Опрос устный Проверка заданий
2	1.2 Расчеты симметричных и несимметричных режимов трехфазных цепей	ОК 1 - 9 ПК 1.1 - 1.6, 2.1 - 2.4, 3.1 - 3.4, 4.1-4.4	Заслушивание рефератов, докладов
3	1.3 Четырехполюсники и многополюсники. Теория нелинейных электрических цепей	ОК 1 - 9 ПК 1.1 - 1.6, 2.1 - 2.4, 3.1 - 3.4, 4.1-4.4	Заслушивание рефератов, докладов
4	1.4 Переходные процессы электрических цепей с сосредоточенными параметрами	ОК 1 - 9 ПК 1.1 - 1.6, 2.1 - 2.4, 3.1 - 3.4, 4.1-4.4	Проверка работы Заслушивание рефератов, докладов
Раздел 2. Электроника			
1	2.1.Электропроводность полупроводников. Полупроводниковые приборы	ОК 1 - 9 ПК 1.1 - 1.6, 2.1 - 2.4, 3.1 - 3.4, 4.1-4.4	Проверка работы Заслушивание рефератов, докладов
2	2.2 Электронные усилители	ОК 1 - 9 ПК 1.1 - 1.6, 2.1 - 2.4, 3.1 - 3.4, 4.1-4.4	Проверка работы Заслушивание рефератов, докладов
3	2.3 Логические элементы	ОК 1 - 9 ПК 1.1 - 1.6, 2.1 - 2.4, 3.1 - 3.4, 4.1-4.4	Проверка работы Заслушивание рефератов, докладов

3. РЕЗУЛЬТАТЫ ОСВОЕНИЯ УЧЕБНОЙ ДИСЦИПЛИНЫ

3.1. Требования к результатам освоения учебной дисциплины

№ п/п	Индекс компетенции	Содержание компетенции (или ее части)	В результате изучения учебной дисциплины обучающиеся должны:	
			знать	уметь
1	ОК 1.	Понимать сущность и социальную значимость своей будущей профессии, проявлять к ней устойчивый интерес	способы получения, передачи и использования электрической энергии; электротехнику терминологию; основные законы электротехники; характеристики и параметры электрических и магнитных полей; свойства проводников, полупроводников, электроизоляционных, магнитных материалов; основы теории электрических машин, принцип работы типовых электрических устройств; методы расчета и измерения основных параметров электрических, магнитных цепей; принципы действия, устройство, основные характеристики электротехнических и электронных устройств и приборов; принципы выбора электрических и электронных устройств и приборов, составления электрических и электронных цепей; правила эксплуатации электрооборудования	использовать основные законы и принципы теоретической электротехники и электронной техники в профессиональной деятельности; читать принципиальные, электрические и монтажные схемы; рассчитывать параметры электрических, магнитных цепей; пользоваться электроизмерительным и приборами и приспособлениями; подбирать устройства электронной техники, электрические приборы и оборудование с определенными параметрами и характеристиками; собирать электрические схемы
2	ОК 2.	Организовывать собственную деятельность, определять методы и способы выполнения профессиональных задач, оценивать их эффективность и качество		
3	ОК 3.	Решать проблемы, оценивать риски и принимать решения в нестандартных ситуациях		
4	ОК 4.	Осуществлять поиск, анализ и оценку информации, необходимой для постановки и решения профессиональных задач, профессионального и личностного развития		
5	ОК 5.	Использовать информационно-коммуникационные технологии для совершенствования профессиональной деятельности		
6	ОК 6.	Работать в коллективе и команде, обеспечивать ее сплочение, эффективно общаться с коллегами, руководством, потребителями		
7	ОК 7.	Ставить цели, мотивировать деятельность подчиненных, организовывать и контролировать их работу с принятием на себя ответственности за результат выполнения заданий		
8	ОК 8.	Самостоятельно определять задачи профессионального и личностного развития, заниматься самообразованием, осознанно планировать повышение квалификации		
9	ОК 9.	Быть готовым к смене технологий в профессиональной деятельности		
10	ПК 1.1.	Выполнять регулировку узлов, систем и механизмов двигателя и приборов электрооборудования		
11	ПК 1.2.	Подготавливать почвообрабатывающие машины		
12	ПК 1.3.	Подготавливать посевные, посадочные машины и машины для ухода за посевами		
13	ПК 1.4.	Подготавливать уборочные машины		
14	ПК 1.5.	Подготавливать машины и оборудование для обслуживания животноводческих ферм, комплексов и птицефабрик		
15	ПК 1.6.	Подготавливать рабочее и вспомогательное оборудование тракторов и автомобилей		
16	ПК 2.1.	Определять рациональный состав агрегатов и их эксплуатационные показатели		
17	ПК 2.2.	Комплектовать машинно-тракторный агрегат		
18	ПК 2.3.	Проводить работы на машинно-тракторном агрегате		
19	ПК 2.4.	Выполнять механизированные сельскохозяйственные работы		
20	ПК 3.1.	Выполнять техническое обслуживание сельскохозяйственных машин и механизмов		
21	ПК 3.2.	Проводить диагностирование неисправностей сельскохозяйственных машин и механизмов		

22	ПК 3.3.	Осуществлять технологический процесс ремонта отдельных деталей и узлов машин и механизмов		
23	ПК 3.4.	Обеспечивать режимы консервации и хранения сельскохозяйственной техники		
24	ПК 4.1.	Участвовать в планировании основных показателей машинно-тракторного парка сельскохозяйственного предприятия		
25	ПК 4.2.	Планировать выполнение работ исполнителями		
26	ПК 4.3.	Организовывать работу трудового коллектива		
27	ПК 4.4.	Контролировать ход и оценивать результаты выполнения работ исполнителями		
<i>Итоговая аттестация в форме</i>			<i>экзамен</i>	

4. СРЕДСТВА ДЛЯ ПРОМЕЖУТОЧНОЙ АТТЕСТАЦИИ ПО ИТОГАМ ИЗУЧЕНИЯ ДИСЦИПЛИНЫ

4.1. Перечень вопросов к экзамену

№ пп	Практические задания	Код контролируемой компетенции
1.	Что понимается под электронной проводимостью полупроводников	ОК 1 - 9
2.	Что такое дырочная проводимость полупроводников	ПК 1.1 - 1.6
3.	Как образуется Р-п – переход	ПК 2.1 - 2.4
4.	Что означает прямое включение Р-п – перехода	ПК 3.1 - 3.4
5.	Что такое обратное включение Р-п – перехода	ПК 4.1 - 4.5
6.	Принцип действия полупроводникового диода	ОК 1 - 9
7.	Вольт – амперная характеристика полупроводникового диода	ОК 1 - 9
8.	Напряжение пробоя диода	ПК 4.1 - 4.5
9.	Прямой и обратный токи диода	ПК 4.1 - 4.5
10.	Устройство точечного диода	ПК 2.1 - 2.4
11.	Устройство плоскостного диода	ПК 2.1 - 2.4
12.	Выбор диода при различных значениях приложенного напряжения и величины нагрузки	ПК 2.1 - 2.4
13.	Устройство биполярного транзистора	ПК 1.1 - 1.6
14.	Принцип работы биполярного транзистора	ПК 3.1 - 3.4
15.	Схема транзистора с общим эмиттером	ПК 3.1 - 3.4
16.	Схема транзистора с общим коллектором	ОК 1 - 9
17.	Схема транзистора с общей базой	ПК 1.1 - 1.6
18.	Выходные и входные характеристики транзистора	ПК 1.1 - 1.6
19.	Расчет коэффициентов усиления транзистора по тону, напряжению, мощности	ПК 2.1 - 2.4
20.	Устройство полевого транзистора	ПК 2.1 - 2.4
21.	Принцип действия полевого транзистора	ПК 2.1 - 2.4
22.	Устройство и принцип действия транзистора	ПК 2.1 - 2.4
23.	Устройство и принцип действия динистора	ОК 1 - 9
24.	Полупроводниковые резисторы	ПК 4.1 - 4.5
25.	Оптоэлектронные приборы	ПК 3.1 - 3.4
26.	Разновидности полупроводниковых устройств	ПК 3.1 - 3.4
27.	Структурная схема выпрямительного устройства	ПК 1.1 - 1.6
28.	Как получается остаточный магнетизм материала?	
29.	Как размагнитить намагниченный материал?	ПК 3.1 - 3.4
30.	Что представляет собой магнитная проницаемость материала?	ПК 3.1 - 3.4
31.	Как формулируется закон полного тока?	ПК 3.1 - 3.4
32.	Что понимается под намагничивающей силой?	ПК 3.1 - 3.4

33.	Что такое напряженность магнитного поля и в каких единицах она измеряется?	ПК 3.1 - 3.4
34.	Какие материалы называются диамагнетиками, парамагнетиками, ферромагнетиками?	ПК 4.1 - 4.5
35.	От чего зависит электрическая мощность и в каких единицах она измеряется?	ПК 2.1 - 2.4
36.	Что такое баланс мощностей и как он составляется?	ПК 2.1 - 2.4
37.	Первый закон Кирхгофа.	ПК 2.1 - 2.4
38.	Второй закон Кирхгофа.	ПК 2.1 - 2.4
39.	Что понимается под процессом ионизации?	ПК 2.1 - 2.4
40.	Методика расчета токов по методу Контурных токов.	ПК 2.1 - 2.4
41.	Методика расчета тока электрических цепей по методу Узловых потенциалов.	ПК 2.1 - 2.4
42.	Как построить потенциальную диаграмму?	ПК 4.1 - 4.5
43.	Расчет электрических цепей по методу наложения.	ПК 4.1 - 4.5
44.	Определение тока по методу эквивалентного генератора.	ПК 4.1 - 4.5
45.	Переменный ток. Его характеристики.	ПК 3.1 - 3.4
46.	Электрическая цепь переменного тока с активным сопротивлением.	ПК 3.1 - 3.4
47.	Электрическая цепь переменного тока с индуктивным элементом.	ПК 3.1 - 3.4
48.	Электрическая цепь переменного тока с емкостным элементом.	ПК 3.1 - 3.4
49.	Активно-индуктивная нагрузка в цепи переменного тока.	ПК 1.1 - 1.6
50.	Активно-емкостная нагрузка в цепи переменного тока.	ПК 1.1 - 1.6
51.	Векторная диаграмма цепи, содержащая активный, индуктивный, емкостный элементы.	ПК 2.1 - 2.4
52.	Резонанс напряжений в цепи переменного тока.	ПК 2.1 - 2.4
53.	Резонанс токов в цепи переменного тока.	ПК 2.1 - 2.4
54.	Где используется активная мощность в цепи переменного тока?	ПК 2.1 - 2.4
55.	Каково назначение индуктивной мощности?	ПК 4.1 - 4.5
56.	Каково назначение емкостной мощности?	ПК 4.1 - 4.5
57.	Какова зависимость между полной реактивной мощностью, индуктивной мощностью, емкостной мощностью?	ПК 4.1 - 4.5
58.	Треугольник сопротивлений в цепях переменного тока.	ПК 1.1 - 1.6
59.	От чего зависит индуктивное сопротивление?	
60.	От чего зависит емкостное сопротивление?	ПК 3.1 - 3.4
61.	Треугольник мощностей в цепях переменного тока.	ПК 3.1 - 3.4
62.	Коэффициент мощности.	ПК 3.1 - 3.4
63.	Компенсация реактивной мощности в цепях переменного тока.	ПК 3.1 - 3.4
64.	Треугольник мощностей.	ОК 1 - 9
65.	Устройство, принцип действия трехфазного генератора.	ПК 1.1 - 1.6
66.	Способы соединения трехфазных сетей.	ПК 4.1 - 4.5
67.	Трехпроводная трехфазная сеть.	ПК 4.1 - 4.5
68.	Четырехпроводная трехфазная сеть.	ПК 2.1 - 2.4
69.	Линейные и фазные токи и напряжения в трехфазных сетях.	ПК 2.1 - 2.4
70.	Мощности трехфазной цепи.	ПК 2.1 - 2.4
71.	Симметричные и несимметричные режимы трехфазных цепей.	ПК 2.1 - 2.4
72.	Методы расчета трехфазных цепей.	ПК 2.1 - 2.4
73.	Метод симметричных составляющих.	ОК 1 - 9
74.	Расчет электрических цепей при наличии взаимной индуктивности.	ОК 1 - 9
	Эквивалентная замена индуктивных связей.	ПК 3.1 - 3.4
75.	Несинусоидальные токи и ЭДС.	ПК 3.1 - 3.4
76.	Максимальные, действующие, средние значения несинусоидальных периодических ЭДС, напряжений и токов.	ПК 3.1 - 3.4
77.	Расчет цепей с несинусоидальными периодическими ЭДС и токами.	ПК 3.1 - 3.4

78.	Что представляют собой четырехполюсники?	ПК 3.1 - 3.4
79.	Форма Z записи уравнений четырехполюсника.	ПК 3.1 - 3.4
80.	Форма Y записи уравнений четырехполюсника.	ПК 3.1 - 3.4
81.	Форма H записи уравнений четырехполюсника.	ОК 1 - 9
82.	Форма A записи уравнений четырехполюсника.	ПК 1.1 - 1.6
83.	Возникновение переходных процессов и законы коммутации.	ПК 4.1 - 4.5
84.	Переходный, принужденный и свободный процессы.	ПК 4.1 - 4.5
85.	Короткое замыкание цепи r, L .	ПК 4.1 - 4.5
86.	Включение цепи r, L на постоянное напряжение.	ПК 4.1 - 4.5
87.	Включение цепи r, C на постоянное напряжение.	ПК 2.1 - 2.4
88.	Расчет переходных процессов классическим методом.	ПК 2.1 - 2.4
89.	Операторный метод расчета переходных процессов.	ПК 2.1 - 2.4
90.	Законы Ома, Кирхгофа в операторной форме.	ПК 2.1 - 2.4
91.	Как получается остаточный магнетизм материала?	ПК 2.1 - 2.4

Критерии оценивания промежуточной аттестации

Критерии оценивания при сдаче экзамена

Оценка «отлично» (86-100 баллов). Обучающийся показывает высокий уровень компетентности, знания учебного материала, раскрывает основные понятия, анализирует. Уверенно и профессионально, грамотным языком, ясно, четко и понятно излагает состояние и суть вопроса. Обучающийся показывает высокий уровень теоретических знаний по дисциплине. Профессионально, грамотно, последовательно, хорошим языком четко излагает материал, аргументировано формулирует выводы.

Оценка «хорошо» (71-85 баллов). Обучающийся показывает достаточный уровень компетентности, знания учебного материала. Обучающийся показывает достаточный уровень профессиональных знаний, свободно оперирует понятиями, методами оценки принятия решений, имеет представление. Ответ построен логично, материал излагается хорошим языком, но при ответе допускает некоторые погрешности.

Оценка «удовлетворительно» (56-70 баллов). Обучающийся показывает достаточные знания учебного и лекционного материала, но при ответе отсутствует должная связь между анализом, аргументацией и выводами. В ответе не всегда присутствует логика, аргументы привлекаются недостаточно веские.

Оценка «неудовлетворительно» (менее 56 баллов). Обучающийся показывает слабые знания лекционного материала, низкий уровень компетентности, неуверенное изложение вопроса. Обучающийся показывает слабый уровень профессиональных знаний. Неуверенно и логически непоследовательно излагает материал. Неправильно отвечает на поставленные вопросы.

**5. ТИПОВЫЕ КОНТРОЛЬНЫЕ ЗАДАНИЯ ИЛИ ИНЫЕ МАТЕРИАЛЫ, НЕОБХОДИМЫЕ ДЛЯ
ОЦЕНКИ ЗНАНИЙ, УМЕНИЙ, НАВЫКОВ И (ИЛИ) ОПЫТА ДЕЯТЕЛЬНОСТИ,
ХАРАКТЕРИЗУЮЩИХ ЭТАПЫ ФОРМИРОВАНИЯ КОМПЕТЕНЦИЙ В ПРОЦЕССЕ ОСВОЕНИЯ
ОСНОВНОЙ ПРОФЕССИОНАЛЬНОЙ ОБРАЗОВАТЕЛЬНОЙ ПРОГРАММЫ**

Вопросы для входного контроля

1. От чего зависит величина силы взаимодействия между зарядами?
2. Что собой представляет диэлектрическая проницаемость материала?
3. Что такое напряженность электрического поля и в каких единицах она измеряется?
4. Закон Ома для участка цепи и для полной цепи.
5. Как определяется общее сопротивление последовательно включенных резисторов?
6. Как находится общее сопротивление параллельно включенных резисторов?
7. Как определяется общая емкость при последовательном соединении емкостей?
8. Как находится общая емкость при параллельном соединении емкостей?
9. Что такое электрическая емкость и в каких единицах она измеряется?
10. От чего зависит емкость плоского конденсатора?
11. Что понимается под проводимостью электрической цепи и в каких единицах она измеряется?
12. Что такое смешанное соединение сопротивлений и каков порядок нахождения токов в ветвях схемы?
13. В чем суть закона электромагнитной индукции?
14. Устройство и принцип работы электрического генератора.
15. Устройство и принцип действия трансформатора?
16. Кем и когда был изобретен трансформатор?
17. Что такое коэффициент трансформации трансформатора? От чего зависит величина индуцируемой ЭДС при движении проводника в магнитном поле?
18. Что такое магнитная индукция и в каких единицах она измеряется?
19. Что представляет собой величина тока и в каких единицах она измеряется?
20. Зависит ли величина индуцируемой в проводнике ЭДС от длины проводника и скорости его движения?
21. Что такое магнитный поток и в каких единицах он измеряется?
22. Что такое индуктивность и в каких единицах он измеряется?
23. Какая существует связь между током и магнитным потоком?
24. Какая существует связь между индукцией и магнитным потоком?
25. Как выглядит кривая первоначального намагничивания?
26. Что такое петля гистерезиса?

Критерии оценки входного контроля

Оценка «отлично» (86-100 баллов). Обучающийся показывает высокий уровень компетентности, знания учебного материала, раскрывает основные понятия, анализирует. Уверенно и профессионально, грамотным языком, ясно, четко и понятно излагает состояние и суть вопроса. Обучающийся показывает высокий уровень теоретических знаний. Профессионально, грамотно, последовательно, хорошим языком четко излагает материал, аргументировано формулирует выводы.

Оценка «хорошо» (71-85 баллов). Обучающийся показывает достаточный уровень компетентности, знания учебного материала. Обучающийся показывает достаточный уровень профессиональных знаний, свободно оперирует понятиями, методами оценки принятия решений, имеет представление. Ответ построен логично, материал излагается хорошим языком, но при ответе допускает некоторые погрешности.

Оценка «удовлетворительно» (56-70 баллов). Обучающийся показывает достаточные знания учебного материала, но при ответе отсутствует должная связь между анализом, аргументацией и выводами. В ответе не всегда присутствует логика, аргументы привлекаются недостаточно веские.

Оценка «неудовлетворительно» (менее 56 баллов). Обучающийся показывает слабые знания учебного материала, низкий уровень компетентности, неуверенное изложение вопроса. Обучающийся показывает слабый уровень профессиональных знаний. Неуверенно и логически непоследовательно излагает материал. Неправильно отвечает на поставленные вопросы.

Комплект практических заданий

ПРАКТИЧЕСКАЯ РАБОТА №1

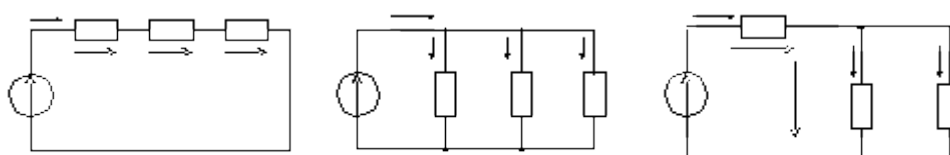
Тема: «Расчёт электрических цепей постоянного тока».

Цель практического занятия: Научится рассчитывать электрические цепи, находить эквивалентное сопротивление цепей, исходя из схемы соединения элементов.

Содержание работы:

Заданы:

1. Схемы исследуемых резистивных цепей (рис. 2.1, 2.2, 2.3).
2. Параметры отдельных элементов схем (табл. 2.1).
3. Рабочие схемы исследуемых цепей и схемы включения измерительных приборов (рис. 2.4, 2.5, 2.5).



1.1. Теоретические сведения и методические указания

Электрическое состояние любой сложной схемы (цепи) определяется системой уравнений, составленных для нее по 1-му и 2-му законам Кирхгофа.

1-ый закон Кирхгофа: алгебраическая сумма токов в узле схемы (цепи) равна нулю, или $\sum I = 0$.

2-ой закон Кирхгофа: алгебраическая сумма падений напряжений в замкнутом контуре схемы (цепи) равна алгебраической сумме ЭДС, или $\sum U = \sum E$.

Расчет токов и напряжений в схемах с одним источником энергии рекомендуется выполнять методом преобразования (свертки) схемы. Суть метода состоит в том, что на первом этапе сложная схема преобразуется (сворачивается) к одному элементу R_3 на выводах источника ЭДС E и определяется ток источника $I = E/R_3$. Расчетные формулы для свертки схемы имеют вид:

$R_3 = R_1 + R_2 + R_3$ – для последовательного соединения элементов,

$1/R_3 = 1/R_1 + 1/R_2 + 1/R_3$ – для параллельного соединения элементов.

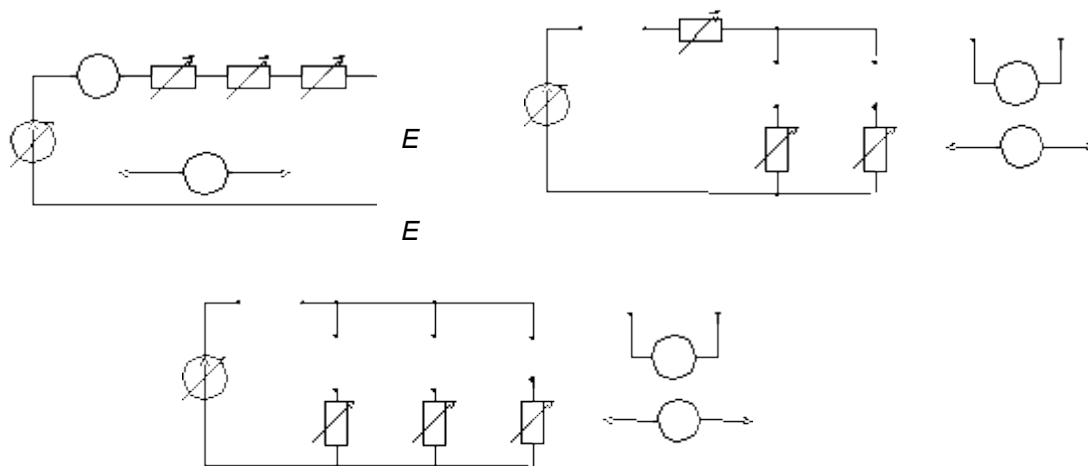
На заключительном втором этапе выполняется расчет токов и напряжений в остальных ветвях схемы на основе уравнений Ома и Кирхгофа.

1.2. Расчетная часть

1. Выполнить расчет последовательно каждой из заданных схем (рис. 2.1, 2.2, 2.3) при значениях параметров элементов, указанных в табл. 2.1 согласно номеру варианта. Для каждой из схем определить токи в ветвях и напряжения на отдельных элементах. Результаты расчета записать в табл. 2.2.
2. Для каждой из схем составить уравнения баланса между токами согласно 1-му закону Кирхгофа и между напряжениями согласно 2-му закону Кирхгофа. Полученные уравнения записать в табл. 2.2.

1.3. Экспериментальная часть

1. Собрать на стенде электрическую цепь согласно рабочей схеме рис.2.2. Установить заданные параметры отдельных элементов цепи и выполнить измерения тока в цепи I и напряжений на отдельных элементах U, U_1, U_2, U_3 . Результаты измерений внести в табл. 2.2.
2. Собрать на стенде электрическую цепь согласно рабочей схеме рис. 2.3. Установить заданные параметры отдельных элементов цепи и выполнить измерения токов в отдельных ветвях цепи (I, I_1, I_2, I_3) и напряжений на отдельных элементах U . Результаты измерений внести в табл. 2.2.
3. Собрать электрическую цепь согласно рабочей схеме рис. 2.4. Установить заданные параметры отдельных элементов цепи и выполнить измерения токов в отдельных ветвях цепи (I_1, I_2, I_3) и напряжений на отдельных элементах U, U_1, U_{23} . Результаты измерений внести в табл. 2.2.



1.4. Анализ результатов работы

1. Сравнить количественные данные измерений с соответствующими результатами расчета. Если численные значения одной и той же физической величины (тока или напряжения), полученные расчетным и экспериментальным путем, отличаются более чем на 10%, следует установить ошибку в Ваших действиях и ее устранить.
2. Проверить численный баланс токов в узлах схемы согласно 1-му закону Кирхгофа и численный баланс напряжений в контурах схемы согласно 2-му закону Кирхгофа.

1.5. Содержание отчета

Отчет по данной практической работе должен содержать:

1. титульный лист по стандартной форме;
2. цель работы;
3. исходные данные (эквивалентные схемы исследуемых цепей и параметры их элементов);
4. таблицы с результатами вычислений и измерений;
5. основные расчетные формулы и уравнения;
6. выводы и заключение о степени соответствия расчетных и экспериментальных результатов.

ПРАКТИЧЕСКАЯ РАБОТА №2.

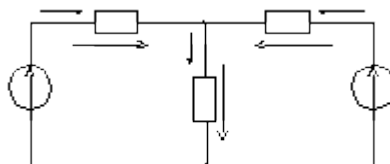
Тема: «Расчет электрических цепей с помощью законов Кирхгофа».

Цель практического занятия: Научится рассчитывать электрические цепи при помощи законов Кирхгофа, исходя из схемы соединения элементов.

Содержание работы:

Заданы:

1. Эквивалентная схема исследуемой сложной цепи (рис. 3.1).
2. Параметры элементов схемы (табл. 3.1).
3. Рабочая схема исследуемой цепи и схемы включения измерительных приборов (рис. 3.2).



2.1. Теоретические сведения и методические указания

Электрическое состояние любой сложной схемы (цепи) определяется системой уравнений, составленных для нее по 1-му и 2-му законам Кирхгофа.

1-ый закон Кирхгофа: алгебраическая сумма токов в узле схемы (цепи) равна нулю, или $\sum I = 0$.

2-ой закон Кирхгофа: алгебраическая сумма падений напряжений в замкнутом контуре схемы (цепи) равна алгебраической сумме ЭДС, или $\sum U = \sum E$.

Принцип наложения гласит: ток в любой ветви (напряжение на любом элементе) сложной схемы с несколькими источниками энергии равен алгебраической сумме частичных токов (напряжений), возникающих в этой ветви (на этом элементе) от независимого действия каждого источника энергии.

Для любой сложной схемы в соответствии с законом сохранения энергии должен выполняться баланс (равенство) между суммой мощностей источников и суммой мощностей приемников энергии: $\sum P_{\text{ист}} = \sum P_{\text{пр}}$.

Расчет частичных токов и напряжений от независимого действия каждого источника энергии рекомендуется выполнять методом свертки схемы. Расчет токов в схеме с двумя источниками ЭДС следует выполнить одним из методов расчета сложных схем по выбору (метод законов Кирхгофа, метод контурных токов, метод двух узлов), а метод наложения использовать для проверки.

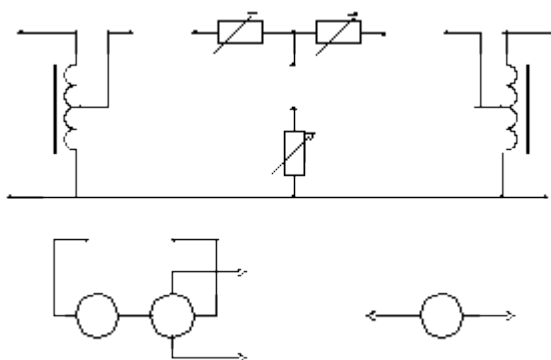
Для измерения токов и мощностей в нескольких ветвях цепи применяется коммутатор токовых цепей, позволяющий включать приборы (амперметр и ваттметр) поочередно в любую ветвь цепи.

2.2. Расчетная часть

1. Выполнить расчет схемы методом преобразования и определить частичные токи в ветвях схемы, напряжения на отдельных элементах и мощности источника энергии и отдельных приемников от независимого действия только одного источника ЭДС E_1 ($E_2 = 0$). Результаты расчета записать в табл. 3.2, 3.3.
2. Выполнить аналогичный п. 1 расчет схемы от независимого действия только одного источника ЭДС E_2 ($E_1 = 0$). Результаты расчета записать в табл. 3.2, 3.3.
3. Выполнить полный расчет схемы при совместном действии всех источников энергии одним из методов расчета сложных схем по выбору (метод законов Кирхгофа, метод контурных токов, метод двух узлов). Определить токи в ветвях схемы, напряжения на отдельных элементах и мощности отдельных источников и приемников энергии. Результаты расчета записать в табл. 3.2, 3.3.

2.3. Экспериментальная часть

1. Собрать электрическую цепь согласно рабочей схеме рис. 3.2. Установить заданные параметры сопротивлений резисторов. Включить источники энергии (ЭДС).
2. Установить напряжение на зажимах 1-го источника $U = E_1$, а на зажимах 2-го источника $U = 0$. Измерить частичные токи в ветвях, напряжения на отдельных участках, а также мощности источников и приемников от действия источника ЭДС E_1 . Результаты измерений внести в табл. 3.2, 3.3.
3. Установить напряжение на зажимах 2-го источника $U = E_2$, а на зажимах 1-го источника $U = 0$. Измерить частичные токи в ветвях, напряжения на отдельных участках, а также мощности источников и приемников от действия источника ЭДС E_2 . Результаты измерений внести в табл. 3.2, 3.3.
4. Установить напряжение на зажимах 1-го источника $U = E_1$, а на зажимах 2-го источника $U = E_2$. Измерить токи в ветвях, напряжения на отдельных участках, а также мощности источников и приёмников от совместного действия обоих источников ЭДС E_1 и E_2 . Результаты измерений внести в табл. 3.2, 3.3



2.4. Анализ результатов работы

1. Для каждой расчетной схемы проверить баланс токов в узле в соответствии с 1-м законом Кирхгофа ($\sum I = 0$), баланс напряжений и ЭДС в контурах в соответствии со 2-м законом Кирхгофа ($\sum U = \sum E$) и баланс мощностей источников и приемников энергии ($\sum P_{\text{ист}} = \sum P_{\text{пр}}$). Проверить выполнение этих балансов для экспериментальных результатов измерений.

2. Проверить выполнение принципа наложения как для расчетных, так и для экспериментальных результатов.
3. Сопоставить результаты измерений с соответствующими данными расчета, в случае их существенного различия установить возможные причины.

2.5. Содержание отчета

Отчет по данной практической работе должен содержать:

1. титульный лист по стандартной форме;
2. цель работы;
3. исходные данные (схему исследуемой цепи и параметры ее элементов);
4. таблицы с результатами вычислений и измерений;
5. основные расчетные формулы и уравнения;
6. уравнения баланса токов, напряжений и мощностей;
7. выводы и заключение о степени соответствия расчетных и экспериментальных результатов.

ПРАКТИЧЕСКАЯ РАБОТА №3.

Тема: «Неразветвленная цепь постоянного тока с переменным сопротивлением приемника энергии».

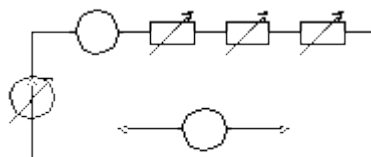
Цель практического занятия: Научится рассчитывать цепь постоянного тока с переменным сопротивлением приемника энергии.

Содержание работы:

3.1. Исходные данные

Заданы:

1. Схемы исследуемых резистивных цепей (рис. 4.1).
2. Параметры отдельных элементов схем (табл. 4.1).



3.2. Теоретические сведения и методические указания

Электрическое состояние любой сложной схемы (цепи) определяется системой уравнений, составленных для нее по 1-му и 2-му законам Кирхгофа.

1-ый закон Кирхгофа: алгебраическая сумма токов в узле схемы (цепи) равна нулю, или $\sum I=0$.

2-ой закон Кирхгофа: алгебраическая сумма падений напряжений в замкнутом контуре схемы (цепи) равна алгебраической сумме ЭДС, или $\sum U=\sum E$.

Расчет токов и напряжений в схемах с одним источником энергии рекомендуется выполнять методом преобразования (свертки) схемы. Суть метода состоит в том, что на первом этапе сложная схема преобразуется (сворачивается) к одному элементу R_3 на выводах источника ЭДС E и определяется ток источника $I=E/R_3$. Расчетные формулы для свертки схемы имеют вид:

$R_3 = R_1 + R_2 + R_3$ – для последовательного соединения элементов,

$1/R_3 = 1/R_1 + 1/R_2 + 1/R_3$ – для параллельного соединения элементов.

На заключительном втором этапе выполняется расчет токов и напряжений в остальных ветвях схемы на основе уравнений Ома и Кирхгофа.

3.3. Расчетная часть

1. Выполнить расчет заданной схемы (рис. 4.1) при значениях параметров элементов, указанных в табл. 4.1 согласно номеру варианта. Определить токи и напряжения на отдельных элементах. Результаты расчета записать в табл. 4.2.

2. Для схемы составить уравнения баланса между токами согласно 1-му закону Кирхгофа и между напряжениями согласно 2-му закону Кирхгофа. Полученные уравнения записать в табл. 4.2.

3.4. Анализ результатов работы

1. Сравнить количественные данные измерений с соответствующими результатами расчета. Если численные значения одной и той же физической величины (тока или напряжения), полученные расчетным и экспериментальным путем, отличаются более чем на 10%, следует установить ошибку в Ваших действиях и ее устранить.

2. Проверить численный баланс токов в узлах схемы согласно 1-му закону Кирхгофа и численный баланс напряжений в контурах схемы согласно 2-му закону Кирхгофа.

3.5. Содержание отчета

Отчет по данной практической работе должен содержать:

1. титульный лист по стандартной форме;
2. цель работы;
3. исходные данные (эквивалентные схемы исследуемых цепей и параметры их элементов);
4. таблицы с результатами вычислений;
5. основные расчетные формулы и уравнения;
6. выводы и заключение расчетных результатов.

ПРАКТИЧЕСКАЯ РАБОТА №4.

Тема: «Расчет магнитных цепей».

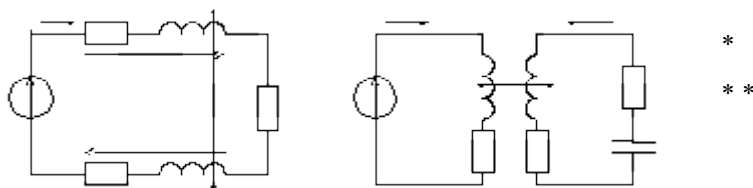
Цель практического занятия: Научится рассчитывать магнитные цепи.

Содержание работы:

4.1. Исходные данные

Заданы:

1. Эквивалентные схемы исследуемых цепей (рис. 5.1, 5.2).
2. Параметры элементов схем (табл. 5.1). Коэффициент магнитной связи между катушками $K_{св} = 0,5$, добротность катушек $Q = 15$ для всех вариантов.
3. Рабочие схемы исследуемых цепей и схемы включения измерительных приборов (рис 5.3, 5.4).



4.2. Теоретические сведения и методические указания

Магнитносвязанными называются две катушки, связанные между собой общим магнитным полем. Степень магнитной связи между катушками определяется коэффициентом связи:

$$K_{св} = \frac{M}{\sqrt{L_1 \cdot L_2}} = \frac{X_M}{\sqrt{X_1 \cdot X_2}},$$

где M – взаимная индуктивность двух катушек, $X_M = \omega M$ – взаимное реактивное сопротивление. Если токи в катушках направлены одинаково (согласно) относительно одноименных выводов, обозначенных на схеме звездочкой (*), то их магнитные поля складываются и общее магнитное поле усиливается, если токи в катушках направлены неодинаково (встречно), то общее магнитное поле ослабляется.

Расчет токов и напряжений в сложной схеме, содержащей магнитносвязанные катушки, выполняется, как правило, методом законов Кирхгофа. При составлении уравнений по 2-му закону Кирхгофа учитываются направления токов относительно одноименных выводов. Если токи направлены согласно, то падение напряжения на собственном индуктивном сопротивлении ($I \cdot jX_L$) и падение напряжения на взаимном индуктивном сопротивлении ($I \cdot jX_M$) в уравнение 2-го закона Кирхгофа входят с одинаковыми знаками, если токи направлены встречно, то с противоположными знаками.

Для схемы с последовательным соединением двух магнитносвязанных катушек (рис. 5.1) уравнение 2-го закона Кирхгофа имеет вид:

$$\underline{E} = \underline{I} \cdot R + \underline{I} \cdot [R_{01} + j(X_1 \pm X_M)] + \underline{I} \cdot [R_{02} + j(X_2 \pm X_M)],$$

где знак “+” для согласного включения, а знак “-” для встречного включения. Из уравнения следует, что эквивалентное реактивное сопротивление равно $X_3 = X_1 + X_2 \pm 2X_M$, или $X_{3\text{ согл}} = X_1 + X_2 + 2X_M$, $X_{3\text{ встр}} = X_1 + X_2 - 2X_M$. Из совместного решения последних уравнений получаем: $X_M = (X_{3\text{ согл}} - X_{3\text{ встр}})/4$.

Для схемы с параллельным соединением двух магнитносвязанных катушек (рис. 5.2) уравнения Кирхгофа имеют вид:

$$\underline{I}_1 \cdot (R_{01} + jX_1) + \underline{I}_2 \cdot jX_M = E;$$

$$\underline{I}_2 \cdot (R_{02} + jX_2) + \underline{I}_1 \cdot jX_M + \underline{I}_2 \cdot (R_2 - jX_C) = 0.$$

Совместное решение этих уравнений позволяет определить комплексные токи в ветвях схемы \underline{I}_1 и \underline{I}_2 . Напряжение на нагрузке определяется по закону Ома: $\underline{U}_2 = \underline{I}_2 \cdot (R_2 - jX_C)$.

Собственные параметры отдельных катушек могут быть определены опытным путем по схеме трех приборов (амперметра + вольтметра + фазометра) (рис. 5.3): $\underline{Z} = (U_V / I_A) \cdot e^{j\varphi} = R + jX$, где U_V , I_A , φ – показания соответствующих измерительных приборов.

4.3. Расчетная часть.

1. Определить взаимное индуктивное сопротивление между двумя катушками $X_M = K_{св} \cdot \sqrt{X_1 \cdot X_2}$. Определить внутренние активные сопротивления катушек $R_{01} = X_1/Q$, $R_{02} = X_2/Q$.
2. Выполнить расчет схемы рис. 5.1 при согласном включении катушек и определить следующие величины: эквивалентное активное сопротивление R_3 , эквивалентное реактивное сопротивление X_3 , полное сопротивление Z , ток в схеме I , напряжения на отдельных участках U_1 , U_2 , U_R , фазный угол для источника энергии φ . Результаты расчетов внести в табл. 5.2.

- Изменить полярность включения катушек в схеме рис.5.1 и повторить расчет согласно п.2 для встречного включения катушек. Результаты расчетов внести в табл. 5.2. По результатам расчетов п.п. 2, 3 определить взаимное индуктивное сопротивление между двумя катушками $X_M = (X_{\text{э согл}} - X_{\text{э встр}})/4$.
- По результатам расчетов п.п. 2, 3 построить в выбранных масштабах векторные диаграммы токов и напряжений для согласного и встречного включения катушек.

4.4. Экспериментальная часть

- Собрать электрическую цепь согласно рабочей схеме рис. 5.3 для экспериментального определения собственных параметров одной из катушек (R_0, X). Установить в цепи произвольный режим. Измерить ток I , напряжение на входе U и фазный угол φ . Результаты измерений внести в табл.5.4. По данным измерений определить собственные параметры 1-й катушки $\underline{Z} = (U_V/I_A) \cdot e^{j\varphi} = R_0 + jX$, где U_V, I_A, φ – показания соответствующих измерительных приборов. Результаты расчета внести в табл. 5.4.
- Заменить катушку и выполнить измерения и расчеты для 2-й катушки, аналогичные п. 1. Все результаты внести в табл. 5.4. Сравнить расчетные параметры катушек, с заданными в табл. 5.1.
- Собрать электрическую цепь по рабочей схеме рис. 5.4 при согласном включении катушек. Установить заданные значения параметров отдельных элементов. Измерить ток в схеме I , напряжения на отдельных элементах U, U_1, U_2, U_R , фазный угол для источника энергии φ . Результаты измерений внести в табл. 5.2.

Таблица 5.4

Величины

$U, В$

$I, А$

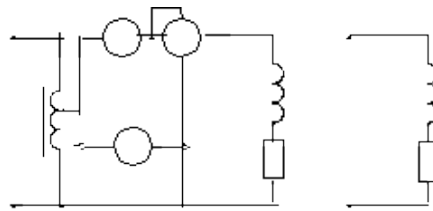
$\varphi, гр$

$Z, Ом$

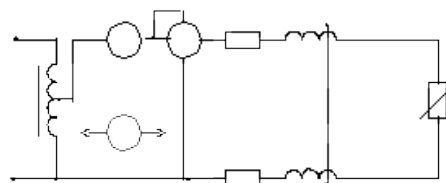
$R_0, Ом$

$X, Ом$

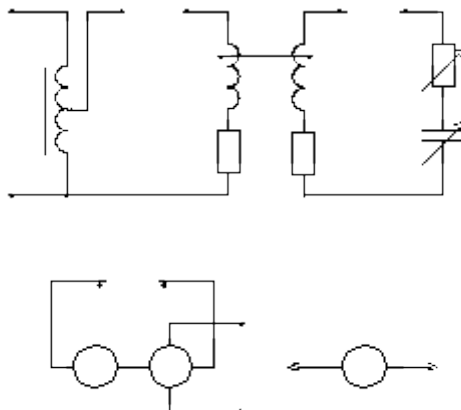
1-я катушка



2-я катушка



- Изменить полярность одной из катушек и выполнить аналогичные п. 3 измерения при встречном включении катушек. Результаты измерений внести в табл. 5.2.
- Собрать электрическую цепь трансформатора по рабочей схеме рис. 5.5. Установить заданные значения параметров отдельных элементов цепи. Измерить модули напряжений U_1 и U_2 и комплексные токи в ветвях схемы I_1 и I_2 . Результаты расчётов внести в табл. 5.3.



4.5. Анализ результатов работы

Сравнить результаты эксперимента с данными расчета и дать заключение о степени их соответствия. В случае их существенного расхождения указать возможные причины.

4.6. Содержание отчета

Отчет по данной практической работе должен содержать:

- титульный лист по стандартной форме;
- цель работы;
- исходные данные (эквивалентные схемы исследуемых цепей и параметры их элементов);
- таблицы с результатами вычислений и измерений;
- основные расчетные формулы и уравнения;
- векторные диаграммы токов и напряжений;
- выводы и заключение о степени соответствия расчетных и экспериментальных результатов.

ПРАКТИЧЕСКАЯ РАБОТА №5.

Тема: «Расчет шунтов или добавочных сопротивлений к амперметру или вольтметру».

Цель практического занятия: Научится рассчитывать шунты или добавочные сопротивления к амперметру или вольтметру.

Содержание работы:

5.1. Теоретические сведения.

1. В цепях постоянного тока для расширения пределов измерения применяют добавочные резисторы и шунты совместно с прибором магнитоэлектрической системы.

Добавочные резисторы, включенные последовательно с измерительным механизмом, образуют делитель напряжения. Они изготавливаются из манганиновой проволоки.

Добавочные резисторы бывают щитовыми и переносными, калиброванными и ограничено взаимозаменяемыми, т. е. такими, которые предназначены для приборов определенного типа,

имеющих одинаковые электрические параметры. Добавочные резисторы применяются для напряжений до 30 кВ постоянного и переменного тока частот от 10 Гц до 20 кГц.

По точности добавочные резисторы разделяются на классы 0,01; 0,02; 0,05; 0,1; 0,2; 0,5 и 1,0.

Для измерения напряжения применяется схема, изображённая на рис. 5.1.

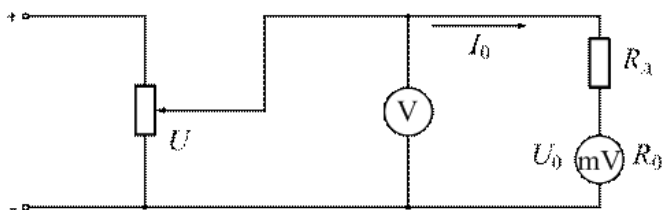


Рис. 5.1. Магнитоэлектрический прибор с добавочным сопротивлением.

$$I_0 = \frac{U}{R_0 + R_д},$$

Ток полного отклонения рамки прибора

- где R_0 – сопротивление измерительного механизма; $R_д$ – добавочное сопротивление из манганина; U' – измеряемое напряжение, откуда

$$R_д = \frac{U' - I_0 \cdot R_0}{I_0} = \frac{U_0}{I_0} \cdot \left(\frac{U}{U_0} - 1 \right) = R_0 \cdot (m - 1),$$

Где $m = U'/U_0$ – коэффициент расширения предела измерения прибора по напряжению.

- Приборы магнитоэлектрической системы прямого включения в цепь измеряют малые токи (микро- и миллиамперметры с пределами измерения до 50 мА).

Для измерения больших значений токов применяют шунты – специальные резисторы

$R_{ш}$, включённые в цепь измеряемого тока параллельно с измерительным прибором (рис. 5.2).

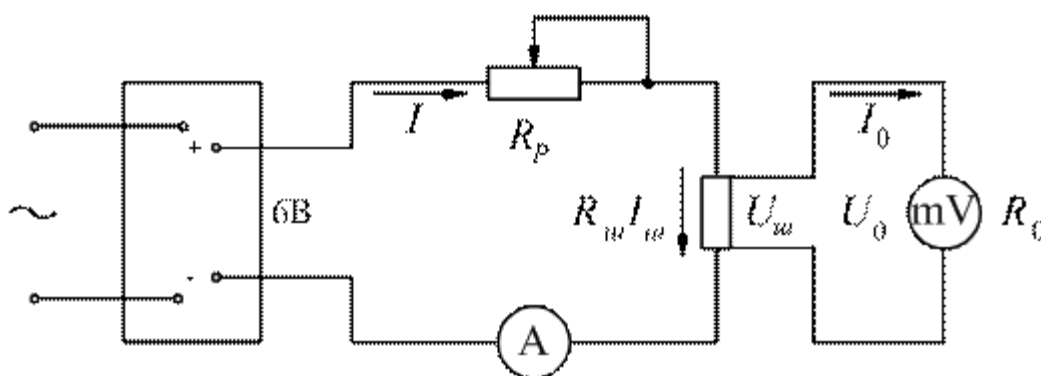


Рис. 5.2. Магнитоэлектрический прибор с шунтом.

Шунты изготавливаются из манганина. На небольшие токи (до 30 А) шунты обычно размещаются в корпусе прибора (внутренние шунты); на большие токи (до 7500 А) применяются наружные шунты. Наружные шунты имеют две пары зажимов: токовые и потенциальные. Токовые зажимы служат для включения шунта в цепь с измеряемыми параметрами; к потенциальным зажимам, сопротивление между которыми равно $R_{ш}$ подключают измерительный механизм прибора. Наружные (взаимозаменяемые) шунты разделяются на классы точности: 0,02; 0,05; 0,1; 0,2 и 0,5.

Условием параллельной работы шунта и измерительного прибора является равенство напряжений

$$U_{III} = U_0.$$

Эти напряжения, согласно государственного стандарта, имеют значения 30, 45, 60, 75 мВ.

Измеряемый ток в цепи определяется по первому закону Кирхгофа

$$I' = I_{III} + I_0, \text{ отсюда } \frac{I'}{I_0} = \frac{I_{III}}{I_0} + 1 \text{ или } n = 1 + \frac{R_0}{R_{III}}$$

Таким образом, сопротивление шунта можно определить по формуле $R_{III} = \frac{R_0}{n-1}$,

где $n = \frac{I'}{I_0}$ – коэффициент шунтирования.

3. В цепях переменного тока низкого напряжения расширение пределов по напряжению осуществляется с помощью добавочных сопротивлений, а по току – секционированием катушек приборов и применением измерительных трансформаторов тока.

В установках высокого напряжения включение измерительных приборов осуществляется через измерительные трансформаторы тока и напряжения (рис. 5.3).

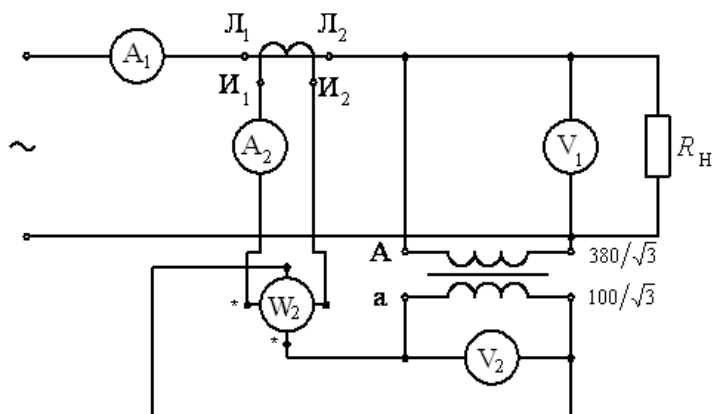


Рис. 5.3. Схема включения приборов с измерительными трансформаторами.

Измерительные трансформаторы подразделяются на лабораторные и стационарные. Они выпускаются на область номинальных частот от 25 Гц до 10 кГц.

Лабораторные измерительные трансформаторы тока производятся на различные номинальные значения первичного тока, лежащие в пределах от 0,1 А до 30 кА, и номинальные значения вторичного тока 5 А. Для них установлены классы точности 0,01; 0,02; 0,05; 0,1 и 0,2. Стационарные измерительные трансформаторы тока изготавливаются на номинальные первичные токи от 1 А до 40 кА и номинальные вторичные токи – 1; 2; 2,5; 5 А. Для них установлены классы точности 0,2; 0,5; 1,0; 3,0; 10,0.

Стационарные измерительные трансформаторы напряжения делятся на классы точности 0,5; 1,0 и 3,0, а лабораторные – на классы 0,05; 0,1; 0,2 и 0,5. Стационарные трансформаторы напряжения изготавливаются на номинальные напряжения от 127 В до 35 кВ при вторичном напряжении 150, 100 и $100/\sqrt{3}$ В.

Значения электрических величин с первичной стороны определяются как

$$U_1' = U_2 \cdot K_{UH}, I_1' = I_2 \cdot K_{IH}, P_1' = P_2 \cdot K_{UH} \cdot K_{IH},$$

где K_{IH} и K_{UH} – номинальные коэффициенты трансформации трансформаторов тока и напряжения.

Погрешности, вносимые в измерение трансформаторами, определяются как

$$\delta_I = \frac{I_1' - I_1}{I_1} \cdot 100\%, \quad \delta_U = \frac{U_1' - U_1}{U_1} \cdot 100\%$$

5.2. Задание

1. Произвести увеличение предела измерения магнитоэлектрического прибора в « m » раз по напряжению (по заданию преподавателя). Рассчитать значение добавочного резистора R_0 . Собрать схему, изображённую на рис. 2.1. Определить погрешность, вносимую добавочным резистором

$$\delta_U = \frac{U' - U}{U} \cdot 100\%,$$

Где U – показание вольтметра; U' – показание прибора с добавочным резистором R_0 . Результаты расчётов и наблюдений записать в табл. 5.1.

2. Произвести увеличение предела измерения данного прибора в « n » раз по току. Рассчитать необходимое для этого значение сопротивления шунта $R_{ш}$. Собрать схему, изображённую на рис.

2.2. Установить реостатом необходимое значение тока по амперметру $I = n \cdot I_0$.

$$\delta_I = \frac{I' - I}{I} \cdot 100\%,$$

Определить погрешность, вносимую шунтом

Где I – показание амперметра; I' – показание прибора с шунтом. Результаты расчётов и наблюдений записать в табл. 5.2.

3. Собрать схему, изображённую на рис. 5.3. Определить погрешности, вносимые измерительными трансформаторами тока и напряжения. Результаты расчётов и наблюдений записать в табл. 5.3.

Критерии оценивания

– отношение правильно выполненных заданий к общему их количеству

Шкала оценивания:

Баллы для учета в рейтинге	Оценка	Вербальный аналог
85 ÷ 100	5	отлично
70 ÷ 85	4	хорошо
50 ÷ 69	3	удовлетворительно
менее 50	2	неудовлетворительно

Подготовка рефератов (докладов)

1. Оптоэлектронные приборы.
2. МОП-транзисторы. Основные характеристики и технологии изготовления.
3. Источники вторичного электропитания.
4. Импульсные стабилизаторы напряжения.
5. Обратные связи в усилителях.
6. Дифференциальные усилители на биполярных и МОП-транзисторах.
7. Усилители мощности.
8. Многокаскадные усилители мощности.
9. Источники стабильного тока и напряжения.
10. Схемотехника интегральных операционных усилителей на биполярных транзисторах. 11. Операционные усилители на МОП-транзисторах.
12. Функциональные узлы на базе интегральных ОУ.
13. КМОП-инвертор.
14. Элементы КМОП-логики.
15. Элементы БикМОП-логики.
16. Элементы эмиттерно-связанной логики.
17. Комбинационные логические схемы.
18. Модуляция и демодуляция. Спектры модулированных сигналов.
19. Нелинейное и параметрическое преобразование сигналов.
20. Цифровые сигналы. Спектры дискретизированных и цифровых сигналов.
21. RC-генераторы гармонических колебаний.
22. LC-генераторы гармонических колебаний.
23. Мультивибраторы.
24. Генераторы импульсов на специализированных ИС.
25. Активные фильтры.
26. Фильтры на переключаемых конденсаторах.
27. Аналого-цифровые преобразователи.
28. Цифро-аналоговые преобразователи
29. Цифровые фильтры.
30. Современные программы анализа и проектирования электронных устройств..

Критерии оценивания

– отношение правильно выполненных заданий к общему их количеству

Шкала оценивания:

Баллы для учета в рейтинге	Оценка	Вербальный аналог
85 ÷ 100	5	отлично
70 ÷ 85	4	хорошо
50 ÷ 69	3	удовлетворительно
менее 50	2	неудовлетворительно

Разбор конкретных ситуаций.

1. К источнику постоянного тока с ЭДС $E = 125$ В подключены последовательно три резистора с сопротивлениями $R_1 = 100$ Ом, $R_2 = 30$ Ом, $R_3 = 120$ Ом. Определить ток в цепи, падение напряжения и мощность на каждом резисторе. Внутренним сопротивлением источника пренебречь.
2. Электронагревательный элемент потребляет мощность $P = 770$ Вт при напряжении
3. $U = 220$ В. Определить ток, проходящий через этот элемент, его сопротивление и количество теплоты, выделившееся за 0,5 ч. непрерывной работы.
4. На изготовление катушки израсходовано 200 м медного провода диаметром 0,5 мм. На какое постоянное напряжение можно включать эту катушку, если допустимая плотность тока $j = 2$ А/мм² ?
5. Составить схему электрической цепи, в которой к аккумуляторной батарее присоединены три резистора. Один – регулируемый, включен последовательно с группой из двух нерегулируемых, соединенных между собой параллельно. В схеме предусмотреть управление с помощью двухполюсного выключателя, защиту плавкими предохранителями, измерение общего тока в цепи и напряжения на зажимах батареи.
6. Составить схему электрической цепи, в которой четыре резистора (один из них регулируемый) образуют замкнутый контур в виде четырехугольника. В одной диагонали четырехугольника – гальванический элемент, присоединенный к цепи через однополюсный выключатель, в другой находится гальванометр, который можно включить и выключить кнопочным выключателем.
7. Составить схему электрической цепи, в которой последовательно включены два нерегулируемых резистора, аккумуляторная батарея и генератор, которые можно включить согласно или встречно. В схеме предусмотреть защиту цепи плавкими предохранителями, измерение тока, измерение напряжения на зажимах батареи и генератора одним вольтметром с помощью переключателя.
8. Составить схему электрической цепи, в которой генератор постоянного тока и аккумуляторная батарея, включенные параллельно, снабжают энергией внешнюю часть цепи, состоящей из трех нерегулируемых резисторов, включенных также параллельно. Каждый элемент цепи присоединяется к ней однополюсным выключателем. В схеме предусмотреть измерение общего напряжения, тока в каждом источнике и общего тока приемников энергии.

Критерии оценивания

- отношение правильно выполненных заданий к общему их количеству

Шкала оценивания:

Баллы для учета в рейтинге	Оценка	Вербальный аналог
85 ÷ 100	5	отлично
70 ÷ 85	4	хорошо
50 ÷ 69	3	удовлетворительно
менее 50	2	неудовлетворительно

