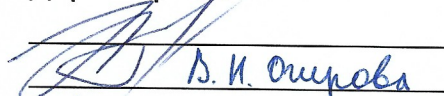


Документ подписан простой электронной подписью  
Информация о владельце:  
ФИО: Цыбиков Бэлкито Батоевич  
Должность: Ректор  
Дата подписания: 05.12.2024 17:00  
Уникальный программный ключ:  
056af948c3e48c6f3c571e429957a8ae7b757ae8

Федеральное государственное бюджетное образовательное учреждение высшего образования  
«Бурятская государственная сельскохозяйственная академия имени В.Р. Филиппова»  
Агротехнический колледж

«УТВЕРЖДАЮ»

Директор АТК

  
« 10 » 02 2022 г.

## ФОНД ОЦЕНОЧНЫХ СРЕДСТВ ПО УЧЕБНОЙ ДИСЦИПЛИНЕ

ОП 01. Инженерная графика

Специальность

35.02.05 Электрификация и автоматизация сельского хозяйства

Квалификация выпускника

Техник-электрик

Форма обучения

очная

Составитель



Согласовано:

Председатель методической комиссии АТК



« 10 » 02 2022 г.

## ОГЛАВЛЕНИЕ

	Стр.
1. ПЕРЕЧЕНЬ КОМПЕТЕНЦИЙ ФОРМИРУЕМЫХ В ПРОЦЕССЕ ИЗУЧЕНИЯ МЕЖДИСЦИПЛИНАРНОГО КУРСА	4
2. ОПИСАНИЕ ПОКАЗАТЕЛЕЙ И КРИТЕРИЕВ ОЦЕНИВАНИЯ КОМПЕТЕНЦИЙ НА РАЗЛИЧНЫХ ЭТАПАХ ИХ ФОРМИРОВАНИЯ.	5
3. РЕЗУЛЬТАТЫ ОСВОЕНИЯ МЕЖДИСЦИПЛИНАРНОГО КУРСА	6
4. СРЕДСТВА ДЛЯ ПРОМЕЖУТОЧНОЙ АТТЕСТАЦИИ ПО ИТОГАМ ИЗУЧЕНИЯ МЕЖДИСЦИПЛИНАРНОГО КУРСА	7
5. ТИПОВЫЕ КОНТРОЛЬНЫЕ ЗАДАНИЯ ИЛИ ИНЫЕ МАТЕРИАЛЫ, НЕОБХОДИМЫЕ ДЛЯ ОЦЕНКИ ЗНАНИЙ, УМЕНИЙ И (ИЛИ) ОПЫТА ДЕЯТЕЛЬНОСТИ, ХАРАКТЕРИЗУЮЩИХ ЭТАПЫ ФОРМИРОВАНИЯ КОМПЕТЕНЦИЙ В ПРОЦЕССЕ ОСВОЕНИЯ ОСНОВНОЙ ПРОФЕССИОНАЛЬНОЙ ОБРАЗОВАТЕЛЬНОЙ ПРОГРАММЫ	10

## ПОЯСНИТЕЛЬНАЯ ЗАПИСКА

Фонд оценочных средств для текущего контроля успеваемости и промежуточной аттестации по общепрофессиональной дисциплине ОП. 01 Инженерная графика разработан в соответствии с рабочей программой, входящей в ОПОП СПО для специальности 35.02.05 Электрификация и автоматизация сельского хозяйства. Комплект оценочных средств предназначен для аттестации обучающихся на соответствие их персональных достижений поэтапным требованиям образовательной программы, в том числе рабочей программы ОП 01. Инженерная графика, для оценивания результатов обучения: знаний, умений.

Фонд оценочных средств по дисциплине ОП. 01. Инженерная графика включает:

1. Оценочные средства для проведения промежуточной аттестации в форме:
  - экзамена.
2. Оценочные средства для проведения текущего контроля успеваемости:
  - Комплект контрольных вопросов для проведения устных опросов
  - Комплект практических заданий
  - Темы рефератов
  - Тестовые задания
  - Ситуационные задачи

**1. ПЕРЕЧЕНЬ КОМПЕТЕНЦИЙ ФОРМИРУЕМЫХ В ПРОЦЕССЕ ИЗУЧЕНИЯ ДИСЦИПЛИНЫ  
ОП.01. ИНЖЕНЕРНАЯ ГРАФИКА**

ОК 1. Понимать сущность и социальную значимость своей будущей профессии, проявлять к ней устойчивый интерес.	
Знать:	Уметь:
сущность и социальную значимость своей будущей профессии	проявлять к ней устойчивый интерес
ОК 2. Организовывать собственную деятельность, выбирать типовые методы и способы выполнения профессиональных задач, оценивать их эффективность и качество.	
Знать:	Уметь:
типовые методы и способы выполнения профессиональных задач	Организовывать собственную деятельность
ОК 3. Принимать решения в стандартных и нестандартных ситуациях и нести за них ответственность.	
Знать:	Уметь:
решения в стандартных и нестандартных ситуациях	Принимать решения и нести за них ответственность.
ОК 4. Осуществлять поиск и использование информации, необходимой для эффективного выполнения профессиональных задач, профессионального и личностного развития.	
Знать:	Уметь:
использование информации, необходимой для эффективного выполнения профессиональных задач	Осуществлять поиск и использование информации
ОК 5. Использовать информационно-коммуникационные технологии в профессиональной деятельности.	
Знать:	Уметь:
информационно-коммуникационные технологии	использовать информационно-коммуникационные технологии
ОК 6. Работать в коллективе и команде, эффективно общаться с коллегами, руководством, потребителями.	
Знать:	Уметь:
коллектив и команду, руководство, потребителей	Работать в коллективе и команде, эффективно общаться с коллегами, руководством, потребителями
ОК 7. Брать на себя ответственность за работу членов команды (подчиненных), за результат выполнения заданий	
Знать:	Уметь:
результат выполнения заданий	Брать на себя ответственность за работу членов команды (подчиненных), за результат выполнения заданий
ОК 8. Самостоятельно определять задачи профессионального и личностного развития, заниматься самообразованием, осознанно планировать повышение квалификации	
Знать:	Уметь:
задачи профессионального и личностного развития	Самостоятельно определять задачи профессионального и личностного развития, заниматься самообразованием, осознанно планировать повышение квалификации
ОК 9. Ориентироваться в условиях частой смены технологий в профессиональной деятельности	
Знать:	Уметь:
технологии в профессиональной деятельности	Ориентироваться в условиях частой смены технологий в профессиональной деятельности
ПК 1.1. Выполнять монтаж электрооборудования и автоматических систем управления.	
Знать:	Уметь:
монтаж электрооборудования и автоматических систем управления.	Выполнять монтаж электрооборудования и автоматических систем управления.
ПК 1.2. Выполнять монтаж и эксплуатацию осветительных и электронагревательных установок	
Знать:	Уметь:
осветительные и электронагревательные установки	. Выполнять монтаж и эксплуатацию

ПК 1.3 Поддерживать режимы работы и заданные параметры электрифицированных и автоматических систем управления технологическими процессами.	
Знать:	Уметь:
режимы работы и заданные параметры электрифицированных и автоматических систем управления технологическими процессами.	Поддерживать режимы работы и заданные параметры
ПК 2.1. Выполнять мероприятия по бесперебойному электроснабжению сельскохозяйственных организаций.	
Знать:	Уметь:
электроснабжению сельскохозяйственных организаций.	Выполнять мероприятия по бесперебойному электроснабжению
ПК 2.2. Выполнять монтаж воздушных линий электропередач и трансформаторных подстанций	
Знать:	Уметь:
воздушных линии электропередач и трансформаторные подстанции	Выполнять монтаж
ПК 2.3. Обеспечивать электробезопасность	
Знать:	Уметь:
электробезопасность	Обеспечивать электробезопасность
ПК 3.1. Осуществлять техническое обслуживание электрооборудования и автоматизированных систем сельскохозяйственной техники.	
Знать:	Уметь:
электрооборудование и автоматизированные системы сельскохозяйственной техники.	Осуществлять техническое обслуживание
ПК 3.2. Диагностировать неисправности и осуществлять текущий и капитальный ремонт электрооборудования и автоматизированных систем сельскохозяйственной техники.	
Знать:	Уметь:
электрооборудование и автоматизированные системы сельскохозяйственной техники.	Диагностировать неисправности и осуществлять текущий и капитальный ремонт
ПК 3.3. Осуществлять надзор и контроль за состоянием и эксплуатацией электрооборудования и автоматизированных систем сельскохозяйственной техники.	
Знать:	Уметь:
электрооборудование и автоматизированные системы сельскохозяйственной техники.	Осуществлять надзор и контроль за состоянием и эксплуатацией
ПК 3.4. . Участвовать в проведении испытаний электрооборудования сельхозпроизводства.	
Знать:	Уметь:
электрооборудование сельхозпроизводства	Участвовать в проведении испытаний
ПК 4.1. Участвовать в планировании основных показателей в области обеспечения работоспособности электрического хозяйства сельскохозяйственных потребителей и автоматизированных систем сельскохозяйственной техники.	
Знать:	Уметь:
электрическое хозяйство сельскохозяйственных потребителей и автоматизированных систем сельскохозяйственной техники.	планировать основные показатели в области обеспечения работоспособности
ПК 4.2. Планировать выполнение работ исполнителями	
Знать:	Уметь:
выполнение работ исполнителями	Планировать выполнение работ исполнителями
ПК 4.3. Организовывать работу трудового коллектива	
Знать:	Уметь:

работу трудового коллектива	Организовывать работу трудового коллектива
ПК 4.4. Контролировать ход и оценивать результаты выполнения работ исполнителями	
Знать:	Уметь:
результаты выполнения работ исполнителями	Контролировать ход и оценивать результаты выполнения работ исполнителями

## 1. ОПИСАНИЕ ПОКАЗАТЕЛЕЙ И КРИТЕРИЕВ ОЦЕНИВАНИЯ КОМПЕТЕНЦИЙ НА РАЗЛИЧНЫХ ЭТАПАХ ИХ ФОРМИРОВАНИЯ

### 1.1 Структура фонда оценочных средств для промежуточной аттестации и текущего контроля

Темы дисциплины	Код компетенции	Форма контроля
Промежуточная аттестация	ОК 1-9, ПК 1.1-1.6, 2.1-2.2, 3.1-3.4, 4.4	Экзамен
Раздел 1. Графическое оформление чертежей		
Тема 1. Чертежи	ОК 1-9, ПК 4.4	Устный опрос Проверка задания.
Раздел 2. Основы начертательной геометрии и проекционное черчение (Основы начертательной геометрии)		
Тема 2. Основы начертательной геометрии.	ПК 1.1-1.6, 2.1-2.2, 3.1-3.4	Опрос
		Проверка задания.
Раздел 3. Элементы технического рисования		
Тема 3. Техническое рисование	ПК 1.6, ПК 3.1, 3.3	Устный опрос
Раздел 4. Машиностроительное черчение		
Тема 4. Машиностроительное черчение	ОК 3, ОК 9, ПК 1.1. -1.6. 2.1-2.2, 3.1-3.4	Устный опрос Тестирование Защита реферата

## 2. РЕЗУЛЬТАТЫ ОСВОЕНИЯ УЧЕБНОЙ ДИСЦИПЛИНЫ

Требования к результатам освоения учебной дисциплины

№ п/п	Индекс компетенции	Содержание компетенции (или ее части)	В результате изучения учебной дисциплины обучающиеся должны:	
			знать:	уметь:
1	ОК 1.	Понимать сущность и социальную значимость своей будущей профессии, проявлять к ней устойчивый интерес	виды машин и механизмов, принцип действия, кинематические и динамические характеристики ; типы кинематических пар; типы соединений деталей и	читать кинематические
2	ОК 2.	Организовывать собственную деятельность, определять методы и способы выполнения профессиональных задач, оценивать их эффективность и качество		схемы; проводить расчет и проектировать
3	ОК 3.	Решать проблемы, оценивать риски и принимать решения в нестандартных ситуациях		детали и сборочные
4	ОК 4.	Осуществлять поиск, анализ и оценку информации, необходимой для постановки и решения профессиональных задач, профессионального и личностного развития		единицы общего назначения; проводить сборочно-

5	ОК 5.	Использовать информационно-коммуникационные технологии для совершенствования профессиональной деятельности	машин; основные сборочные единицы и детали; характер соединения деталей и сборочных единиц, принцип взаимозаменяемости; виды движений и преобразующие движения механизмы; виды передач; их устройство, назначение, преимущества и недостатки, условные обозначения на схемах; передаточное отношение и число; методик у расчета элементов конструкций на прочность, жесткость и устойчивость при различных видах деформации.	разборочные работы в соответствии с характером соединений деталей и сборочных единиц; определять напряжения в конструктивных элементах; проводить расчеты элементов конструкций на прочность, жесткость и устойчивость; определять передаточное отношение.
6	ОК 6.	Работать в коллективе и команде, обеспечивать ее сплочение, эффективно общаться с коллегами, руководством, потребителями		
7	ОК 7.	Ставить цели, мотивировать деятельность подчиненных, организовывать и контролировать их работу с принятием на себя ответственности за результат выполнения заданий		
8	ОК 8.	Самостоятельно определять задачи профессионального и личностного развития, заниматься самообразованием, осознанно планировать повышение квалификации		
9	ОК 9.	Быть готовым к смене технологий в профессиональной деятельности		
10	ПК 1.1.	Выполнять монтаж электрооборудования и автоматических систем управления.		
11	ПК 1.2.	Выполнять монтаж и эксплуатацию осветительных и электронагревательных установок.		
12	ПК 1.3.	Поддерживать режимы работы и заданные параметры электрифицированных и автоматических систем управления технологическими процессами.		
13	ПК 2.1.	Выполнять мероприятия по бесперебойному электроснабжению сельскохозяйственных организаций.		
14	ПК 2.2.	Выполнять монтаж воздушных линий электропередач и трансформаторных подстанций.		
15	ПК 2.3.	Обеспечивать электробезопасность		
16	ПК 3.1.	Осуществлять техническое обслуживание электрооборудования и автоматизированных систем сельскохозяйственной техники.		
17	ПК 3.2.	Диагностировать неисправности и осуществлять текущий и капитальный ремонт электрооборудования и автоматизированных систем сельскохозяйственной техники.		
18	ПК 3.3.	Осуществлять надзор и контроль за состоянием и эксплуатацией электрооборудования и автоматизированных систем сельскохозяйственной техники.		
19	ПК 3.4.	Участвовать в проведении испытаний электрооборудования сельхозпроизводства.		
20	ПК 4.1.	Участвовать в планировании основных показателей в области обеспечения работоспособности электрического хозяйства сельскохозяйственных потребителей и автоматизированных систем сельскохозяйственной техники.		
21	ПК 4.2.	Планировать выполнение работ исполнителями.		
22	ПК 4.3.	Организовывать работу трудового коллектива.		
23	ПК 4.4.	Контролировать ход и оценивать результаты выполнения работ исполнителями.		

### 3. СРЕДСТВА ДЛЯ ПРОМЕЖУТОЧНОЙ АТТЕСТАЦИИ ПО ИТОГАМ ИЗУЧЕНИЯ ДИСЦИПЛИНЫ

#### 4.1. Перечень вопросов к экзамену

№ пп	Вопросы	Индекс компетенции
1	В зависимости от чего принимается толщина штриховой, штрихпунктирной тонкой и сплошной тонкой линий?	ОК 1-9, ПК 4.1-4.4
2	Каково основное назначение следующих линий: сплошной основной, штриховой, штрихпунктирной, сплошной тонкой?	ПК 2.1-2.6, ПК 3.1-3.8
3	В чем заключается отличие в проведении центровых линий для окружностей диаметром до 12мм и более 12мм.	ПК 2.1-2.6, ПК 3.1-3.8
4	Дайте определение масштаба. Какие масштабы предусмотрены стандартом? Приведите пример масштаба увеличения и масштаба уменьшения	ПК 2.1-2.6, ПК 3.1-3.8
5	В каких единицах выражают линейные размеры на чертежах (если единица измерения не обозначена)?	ПК 2.1-2.6, ПК 3.1-3.8
6	Какое расстояние необходимо оставить между контуром изображения и размерной линией? Между двумя параллельными размерными линиями?	ОК 1-9, ПК 4.1-4.4
7	Как по отношению к размерной линии располагается размерное число?	ОК 1-9, ПК 4.1-4.4
8	Как при помощи циркуля разделить отрезок на 2(4) равные части?	ОК 1-9, ПК 4.1-4.4



	Приведите пример.	
9	Разделите отрезок 37мм в отношении 2:3 (при помощи геометрических построений).	ОК 1-9, ПК 4.1-4.4
10	При помощи циркуля, разделите окружность R 20мм на 5 и 7 равных частей.	ПК 1.1-1.6, 2.1-2.4, 3.1-3.4
11	Что называется сопряжением? Постройте сопряжение дуги окружности с прямой линией.	ПК 1.1-1.6, 2.1-2.4, 3.1-3.4
12	Выполните сопряжение двух окружностей. Определите точки перехода (сопряжения).	ПК 1.1-1.6, 2.1-2.4, 3.1-3.4
13	Назовите известные вам лекальные кривые. Приведите пример построения одной из них.	ПК 1.1-1.6, 2.1-2.4, 3.1-3.4
14	Какие кривые носят название « коробовые»? Перечислите известные вам коробовые кривые и постройте одну из них.	ПК 1.1-1.6, 2.1-2.4, 3.1-3.4
15	Что называется проекцией? Постройте ортогональные проекции точки A (15;30;50).	ПК 1.1-1.6, 2.1-2.4, 3.1-3.4
16	Каково взаимное расположение плоскостей проекций? Как направлены проецирующие лучи, по отношению к плоскостям проекций?	ПК 1.1-1.6, 2.1-2.4, 3.1-3.4
17	Выполните схемы расположения осей для прямоугольной изометрии и прямоугольной диметрии. Укажите величину углов и коэффициенты искажения по осям.	ПК 1.1-1.6, 2.1-2.4, 3.1-3.4
18	Постройте правильный треугольник со стороной равной 35мм в прямоугольной изометрии, расположив его на плоскостях проекций.	ПК 1.1-1.6, 2.1-2.4, 3.1-3.4
19	Постройте правильный шестиугольник в прямоугольной диметрии, расположив его на плоскостях проекций.	ОК 1-9, ПК 4.1-4.4
20	Приведите пример построения окружности в прямоугольной изометрии.	ОК 1-9, ПК 4.1-4.4
21	Какие геометрические тела называются многогранниками? На макете многогранника поясните, из каких элементов он состоит.	ОК 1-9, ПК 4.1-4.4
22	Какие геометрические тела называются многогранниками? На макете многогранника поясните, из каких элементов он состоит.	ОК 1-9, ПК 4.1-4.4
23	Назовите, какие тела вращения вы знаете. Сформулируйте определение.	ПК 1.1-1.6, 2.1-2.4, 3.1-3.4
24	Постройте прямоугольную изометрию прямого кругового цилиндра R20мм, высота 50мм.	ПК 1.1-1.6, 2.1-2.4, 3.1-3.4
25	На примере ваших графических работ, объясните, как определяются недостающие проекции точки, принадлежащей поверхности геометрического тела.	ПК 1.1-1.6, 2.1-2.4, 3.1-3.4
26	Что называется разверткой поверхности геометрического тела?	ПК 1.6, ПК 3.1, 3.3
27	Выполните макет произвольного многогранника	ОК 1-9, ПК 4.1-4.4
28	Назовите формулу развертки боковой поверхности цилиндра.	ОК 1-9, ПК 4.1-4.4
29	Назовите формулу развертки боковой поверхности цилиндра.	ПК 1.6, ПК 3.1, 3.3
30	Выполните развертку поверхности конуса. Как определяется величина угла при вершине?	ОК 3, ОК 9
31	Объясните принцип построения разверток многогранников на примере <ul style="list-style-type: none"> <li>▪ правильной пирамиды;</li> <li>▪ прямой призмы.</li> </ul>	ОК 3, ОК 9
32	Выполните развертку тел вращения: <ul style="list-style-type: none"> <li>▪ прямого кругового конуса;</li> <li>▪ цилиндра.</li> </ul>	ОК 3, ОК 9
33	Дайте определение проецирующей плоскости. Приведите пример.	ОК 3, ОК 9
34	Перечислите все возможные варианты.	ОК 3, ОК 9
35	Когда в графических работах применяется способ вспомогательных секущих плоскостей?	ОК 3, ОК 9
36	Когда в графических работах применяется способ вспомогательных секущих плоскостей?	ОК 3, ОК 9
37	Под каким углом выполняется штриховка в разрезе на комплексном чертеже детали? Как определяется направление штриховки в разрезе в аксонометрии?	ОК 3, ОК 9
38	Выполнить эскиз детали	ОК 3, ОК 9

#### Критерии оценивания при сдаче экзамена

*Оценка «отлично» (86-100 баллов).* Обучающийся показывает высокий уровень компетентности, знания учебного материала, раскрывает основные понятия, анализирует. Уверенно и профессионально, грамотным языком, ясно, четко и понятно излагает состояние и суть вопроса. Обучающийся показывает высокий уровень теоретических знаний по дисциплине. Профессионально, грамотно, последовательно, хорошим языком четко излагает материал, аргументировано формулирует выводы.

*Оценка «хорошо» (71-85 баллов).* Обучающийся показывает достаточный уровень компетентности, знания учебного материала. Обучающийся показывает достаточный уровень профессиональных знаний, свободно оперирует понятиями, методами оценки принятия решений, имеет представление. Ответ построен логично, материал излагается хорошим языком, но при ответе допускает некоторые погрешности.

*Оценка «удовлетворительно» (56-70 баллов).* Обучающийся показывает достаточные знания учебного и лекционного материала, но при ответе отсутствует должная связь между анализом, аргументацией и выводами. В ответе не всегда присутствует логика, аргументы привлекаются недостаточно веские.

*Оценка «неудовлетворительно» (менее 56 баллов).* Обучающийся показывает слабые знания лекционного материала, низкий уровень компетентности, неуверенное изложение вопроса. Обучающийся показывает слабый уровень профессиональных знаний. Неуверенно и логически непоследовательно излагает материал. Неправильно отвечает на поставленные вопросы.

#### 4. ТИПОВЫЕ КОНТРОЛЬНЫЕ ЗАДАНИЯ ИЛИ ИНЫЕ МАТЕРИАЛЫ, НЕОБХОДИМЫЕ ДЛЯ ОЦЕНКИ ЗНАНИЙ, УМЕНИЙ И ОПЫТА ДЕЯТЕЛЬНОСТИ, ХАРАКТЕРИЗУЮЩИХ ЭТАПЫ ФОРМИРОВАНИЯ КОМПЕТЕНЦИЙ В ПРОЦЕССЕ ОСВОЕНИЯ ОСНОВНОЙ ПРОФЕССИОНАЛЬНОЙ ОБРАЗОВАТЕЛЬНОЙ ПРОГРАММЫ

##### Комплект контрольных вопросов для проведения устных опросов

###### ФОРМАТЫ ЧЕРТЕЖЕЙ

1. Каковы основные стандартные форматы чертежей, установленные ГОСТ, и их обозначение?
2. Как обозначаются и образуются дополнительные форматы чертежей?
3. На каком расстоянии от кромки листа стандартного формата наносится рамка, ограничивающая поле чертежа, т.е. какой ширины делаются поля на чертеже?
4. Каков принцип складывания чертежей и до какого формата рекомендуется их складывать?

###### ГЕОМЕТРИЧЕСКОЕ ЧЕРЧЕНИЕ

5. Что такое сопряжение? Каков порядок решения примеров на сопряжение?
6. Какае масштабы уменьшения и увеличения применяются в машиностроительном черчении?
7. В каких случаях на чертежах не указывается масштаб?
8. Какие кривые называются циркульными, какие лекальными? СТАНДАРТНЫЙ ШРИФТ
9. Сколько существует различных размеров шрифта? Чем руководствуются при выборе того или иного размера шрифта для надписей?
10. Что называется размером шрифта?
11. Чему равны наклон шрифта, толщина обводки его букв и цифр, расстояние между строками?
12. Чему равна высота строчных букв шрифта N5 и N7 ?
13. Напишите стандартным шрифтом N5 цифры от 0 до 9. Объясните принцип построения цифр.
14. Какое расстояние между цифрой 1 и смежными цифрами?
15. Как следует писать прописные буквы Г, Р, Т в сочетании с А, Л, Д и т.п. ?

###### ЛИНИИ ЧЕРТЕЖА И ИХ ОБВОДКА

16. Типы линий, применяемых при выполнении чертежей; какова толщина основных линий чертежа /видимого контура/ ?
17. Какова длина штриха в штриховой и штрих-пунктирной линиях?
18. Как проводятся центровые линии в окружностях диаметром меньше 12 мм?
19. Как выбрать тип и толщину линий в зависимости от назначения и масштаба чертежа?

###### ШТРИХОВКА В РАЗРЕЗАХ И СЕЧЕНИЯХ

20. Когда употребляется штриховка?
21. Угол наклона штриховки, толщина линий штриховки, расстояние между линиями штриховки. С помощью каких инструментов выполняется штриховка?
22. Каковы условные обозначения штриховки для различных материалов? же детали в разных проекциях?
24. Как выполняется штриховка при смежном расположении 2-х или 3-х деталей?
25. Каковы особенности штриховки больших площадей?
26. Когда в разрезах вместо штриховки употребляется сплошное зачернение?
27. Как делается сплошное зачернение соприкасающихся деталей?

###### ВИДЫ, РАЗРЕЗЫ, СЕЧЕНИЯ

28. Основные правила расположения видов на чертеже. Как называются отдельные виды?
29. Что называется главным видом и чем обуславливается его выбор?
30. Что называется видом, разрезом и сечением?
31. Что означает дополнительный вид?
32. Как изображается дополнительный вид и как он отмечается на чертеже?
33. Как отмечается на чертеже вид, расположенный вне проекционной связи с другими видами?

34. Что такое наложенное и вынесенное сечение, когда и для чего они применяются и как изображаются на чертеже?
35. Можно ли и в каких случаях вычерчивать только одну половину проекции?
36. Что такое совмещенная проекция, и как она изображается?
37. Какая разница между разрезом и сечением?
38. Как обозначаются на чертежах разрезы и сечения?
39. В каких случаях при построении сечений указывается направление совмещений?
40. Какой толщины должны быть линии контура наложенного сечения?
41. Как следует штриховать наложенное сечение?
42. В чем состоит особенность разреза деталей типа "маховики со спицами /ребрами/"?
43. Какие могут быть допущены особенности в проекционной связи при изображении отверстий для болтов в деталях типа фланцев?
44. Как изображаются детали /при разрезах/, у которых контурная линия совпадает с осью симметрии детали?
45. Что такое простые и сложные разрезы?
46. Что такое местный разрез, когда, как и для чего он применяется и как изображается на чертежах?
47. Что такое наклонный разрез, когда он применяется и каковы особенности его графического изображения?
48. Как изображаются на чертежах секущие плоскости?
49. Какие бывают виды разрезов в зависимости от направлений секущих плоскостей?
50. Какие бывают виды разрезов в зависимости от числа секущих плоскостей?
51. Какие детали и их элементы нельзя показывать в разрезах? Чем и как в таких случаях можно заменять разрезы?
52. Что такое полный и частичный разрезы?
53. Когда можно и когда нельзя соединять половину вида с половиной разреза, и где помещается эта половина разреза по отношению к половине вида?
54. Какие особенности в продольных разрезах пробок /втулок/ кранов?
55. Как нормально располагаются виды относительно главного вида; отступления от основного правила в расположении видов; количество видов, необходимое для изображения данного предмета.

### **Комплект практических заданий**

#### **Раздел 1. «Графическое оформление чертежей»**

##### ***Тема 1.1. Линии чертежа и выполнение надписей на чертежах***

#### **Графическая работа № 1**

Графическая работа № 1 включает три задания: выполнение рамки и основной надписи чертежа, выполнение линий чертежа и выполнение чертежных шрифтов.

Необходимые чертежные инструменты и принадлежности (приобретаются студентом): ватман формата А3, карандаши, карандашный ластик, циркуль, линейка, угольники, транспортир, заточка для карандашей.

Раздаточный материал: плакат учебный, учебник «Инженерная графика» (1), Сборник заданий по инженерной графике (2).

Время выполнения Графической работы № 1 - 2 учебных часа.

**Задание 1.** Выполнить рамку чертежа и основную надпись в соответствии с ГОСТ 2.104-68.

**Задание 2.** Выполнить линии чертежей в соответствии с ГОСТ 2.303-68, (пример выполнения линий представлен на рисунке ниже).



Рекомендации студентам по выполнению линий чертежей в соответствии с заданием №2 Графической работы № 1 представлены в Таблице 1.

Таблица 1

Наименование линий	Начертание линий	Толщина линий	Карандаш*
Сплошная толстая основная		$S=0,6...0,8$ мм	М – ТМ
Штриховая		$S/2$	ТМ
Штрихпунктирная		$S/3$	Т
Сплошная тонкая		$S/3$	2Т
Волнистая		$S/3$	ТМ

\* При обводке окружностей рекомендуется брать грифель на номер мягче, чем тот, которым обводились прямые линии такого типа.

**Задание № 3.** Выполнить буквы чертежных шрифтов и надписи в соответствии с ГОСТ 2.304-81, как показано на рисунке ниже.



### Самостоятельная работа

Подготовка к Графической работе №2 с использованием методических рекомендаций преподавателя. Изучение правил оформления чертежей и конструкторской документации по ЕСКД.

#### Тема 1.2. Приемы вычерчивания контуров технических деталей

#### Графическая работа № 2

Графическая работа № 2 включает задание вычерчивания контуров деталей с применением рациональных методов деления окружности на равные части.

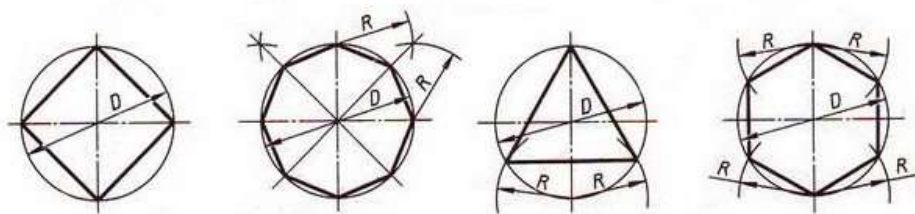
Необходимые чертежные инструменты и принадлежности (приобретаются студентом): ватман формата А3, карандаши, карандашный ластик, циркуль, линейка, угольники, транспортир, заточка для карандашей.

Раздаточный материал: плакат учебный, учебник «Инженерная графика» (1), Сборник заданий по инженерной графике (2).

Время на выполнение Графической работы № 2 - 4 учебных часа.

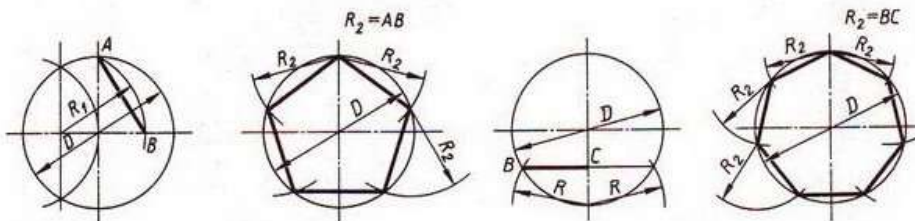
Пример задания для выполнения Графической работы № 2 приведен на рисунке ниже.

Деление окружности на равные части с помощью циркуля



Разделить окружность на 4 и 8 равных частей

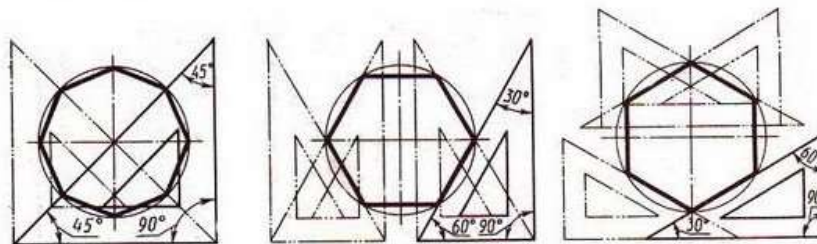
Разделить окружность на 3 и 6 равных частей



Разделить окружность на 5 равных частей

Разделить окружность на 7 равных частей

Деление окружности на равные части с помощью треугольников



Разделить окружность на 6 и 8 равных частей

#### Графическая работа № 3

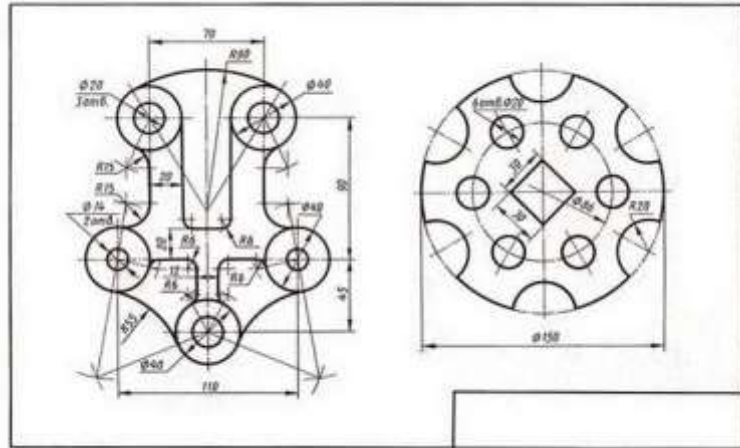
Графическая работа № 3 включает два задания: вычерчивание сопряжений и нанесение размеров на чертежах в соответствии с ГОСТ 2.307-68.

Необходимые чертежные инструменты и принадлежности (приобретаются студентом): ватман формата А3, карандаши, карандашный ластик, циркуль, линейка, угольники, транспортир, заточка для карандашей.

Раздаточный материал: плакат учебный, учебник «Инженерная графика» (1), Сборник заданий по инженерной графике (2).

Время выполнения Графической работы № 3 - 2 учебных часа.

Пример задания для выполнения Графической работы № 3 приведен на рисунке ниже.



### Тема 1.3. Уклон. Конусность. Лекальные кривые.

#### Графическая работа № 4

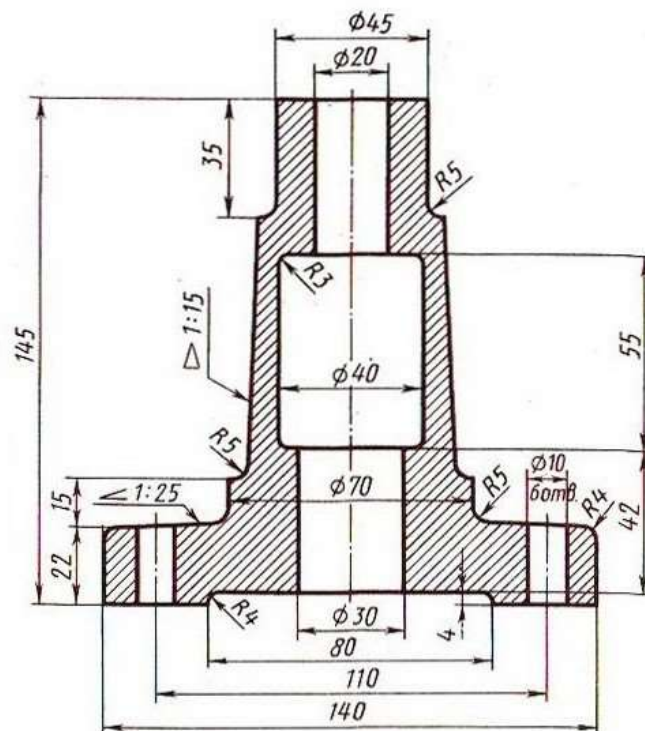
Графическая работа № 4 включает задание вычерчивания элементов деталей, содержащих конусности и уклоны, с нанесением обозначений уклона и конусности на чертеже.

Необходимые чертежные инструменты и принадлежности (приобретаются студентом): ватман формата А3, карандаши, карандашный ластик, циркуль, линейка, угольники, транспортир, заточка для карандашей.

Раздаточный материал: плакат учебный, учебник «Инженерная графика» (1), Сборник заданий по инженерной графике (2).

Время на выполнение Графической работы № 4 - 2 учебных часа.

Пример задания для выполнения Графической работы № 4 приведен на рисунке ниже.



## Графическая работа № 5

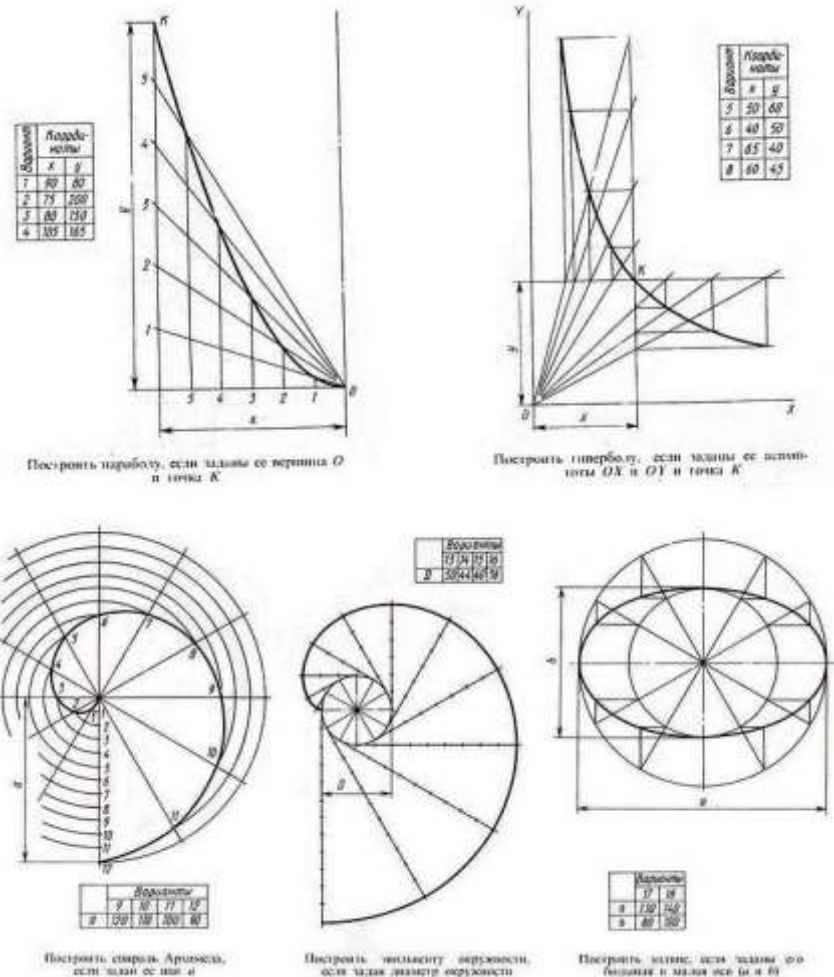
Графическая работа № 5 включает задание вычерчивания лекальных кривых (эллипс, гипербола, синусоида, циклоида и др.).

Необходимые чертежные инструменты и принадлежности (приобретаются студентом): ватман формата А3, карандаши, карандашный ластик, циркуль, линейка, угольники, транспортир, заточка для карандашей.

Раздаточный материал: плакат учебный, учебник «Инженерная графика» (1), Сборник заданий по инженерной графике (2).

Время выполнения Графической работы № 5 - 2 учебных часа.

Пример задания для выполнения Графической работы № 5 приведен на рисунке ниже.



## Раздел 2. Основы начертательной геометрии и проекционное черчение

### Тема 2.1. Точка и прямая. Плоскость. Способы преобразования проекций. Аксонометрические проекции плоских фигур и геометрических тел.

#### Графическая работа № 6

Графическая работа № 6 включает задание вычерчивания проекций геометрических тел и точек на их поверхностях.

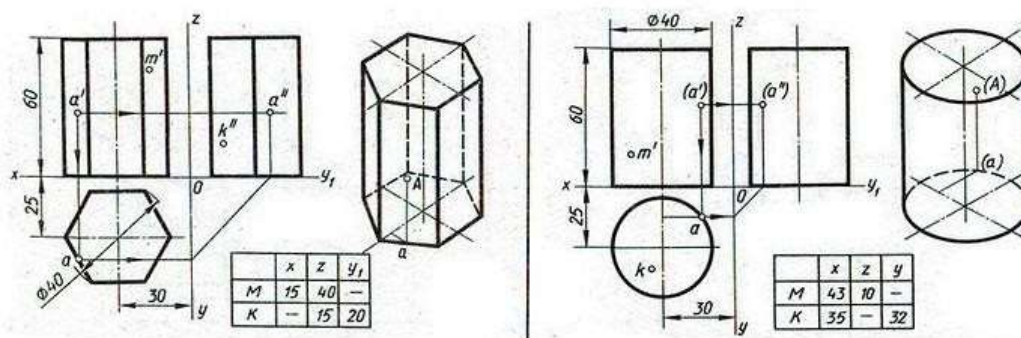
Необходимые чертежные инструменты и принадлежности (приобретаются студентом): ватман формата А3, карандаши, карандашный ластик, циркуль, линейка, угольники, транспортир, заточка для карандашей.

Раздаточный материал: плакат учебный, учебник «Инженерная графика» (1), Сборник заданий по инженерной графике (2).

Время выполнения Графической работы № 6 - 2 учебных часа.

Примеры заданий для выполнения Графической работы № 6 приведены на рисунке ниже.





### Графическая работа № 7

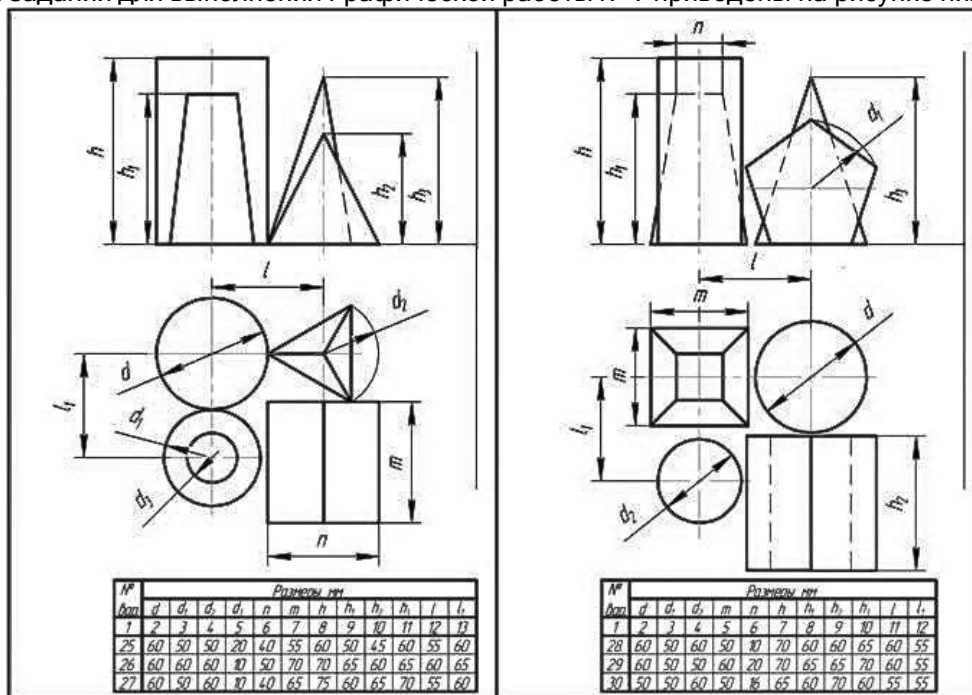
Графическая работа № 7 включает задание вычерчивания комплексного чертежа группы геометрических тел.

Необходимые чертежные инструменты и принадлежности (приобретаются студентом): ватман формата А3, карандаши, карандашный ластик, циркуль, линейка, угольники, транспортир, заточка для карандашей.

Раздаточный материал: плакат учебный, учебник «Инженерная графика» (1), Сборник заданий по инженерной графике (2).

Время выполнения Графической работы № 7 - 2 учебных часа.

Примеры заданий для выполнения Графической работы № 7 приведены на рисунке ниже.



### Графическая работа № 8

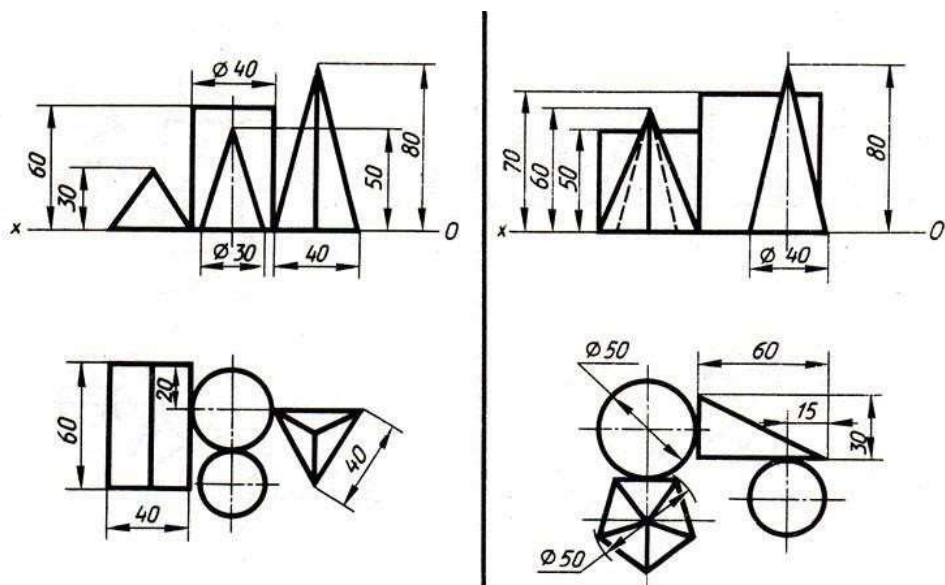
Графическая работа № 8 включает задание вычерчивания изображений группы геометрических тел в изометрии.

Необходимые чертежные инструменты и принадлежности (приобретаются студентом): ватман формата А3, карандаши, карандашный ластик, циркуль, линейка, угольники, транспортир, заточка для карандашей.

Раздаточный материал: плакат учебный, учебник «Инженерная графика» (1), Сборник заданий по инженерной графике (2).

Время выполнения Графической работы № 8 - 2 учебных часа.

Примеры заданий для выполнения Графической работы № 8 приведены на рисунке ниже.



### Самостоятельная работа

Построение комплексных чертежей точек по их координатам. Проекция прямой. Нахождение натуральной величины отрезка способами вращения и перемены плоскостей проекции. Построение в изометрии плоских фигур: треугольника, шестиугольника, круга и др.

### Тема 2.2. Пересечение геометрических тел плоскостями

#### Графические работы № 9, 10, 11

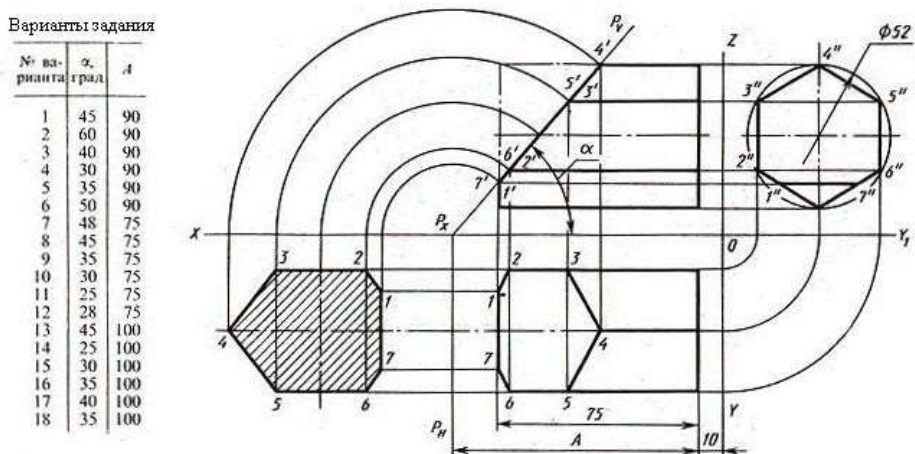
Графические работы № 9-11 включают построение комплексных чертежей усеченных геометрических тел, натуральной величины фигуры сечения.

Необходимые чертежные инструменты и принадлежности (приобретаются студентом): ватман формата А3 (3 листа), карандаши, карандашный ластик, циркуль, линейка, угольники, транспортир, заточка для карандашей.

Раздаточный материал: плакат учебный, учебник «Инженерная графика» (1), Сборник заданий по инженерной графике (2).

Время выполнения Графических работ № 9, 10, 11 - 4 учебных часа.

Пример задания для выполнения Графических работ № 9-11 приведен на рисунке ниже.



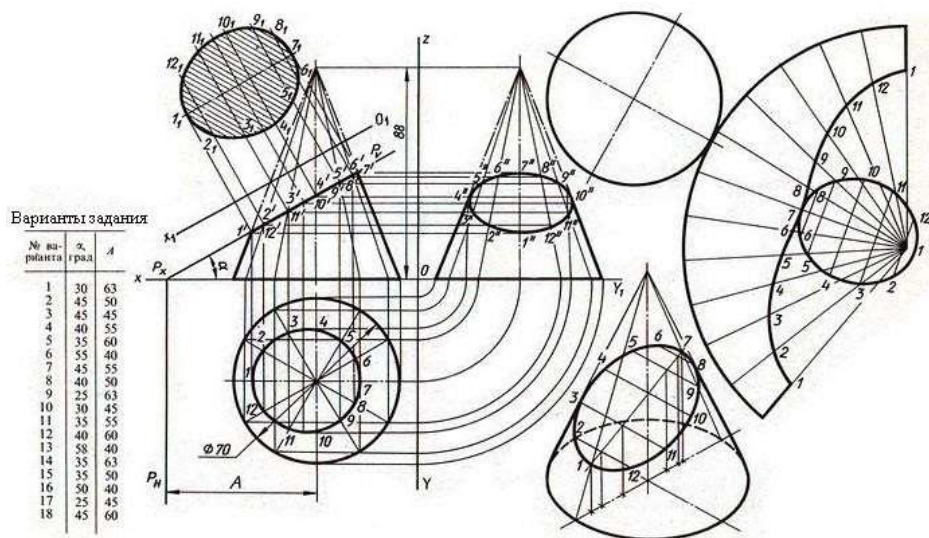
#### Графическая работа № 12

Графическая работа № 12 включает построение развертки и аксонометрической проекции усеченных тел (призмы, цилиндра, пирамиды, конуса, тора, шара и т. п.).

Необходимые чертежные инструменты и принадлежности (приобретаются студентом): ватман формата А3, карандаши, карандашный ластик, циркуль, линейка, угольники, транспортир, заточка для карандашей. Раздаточный материал тот же, что и для предыдущих контрольных работ.

Время выполнения Графической работы № 12 - 4 учебных часа.

Пример задания для выполнения Графической работы № 12 приведен на рисунке ниже.



Построить три проекции конуса, усеченного плоскостью  $P$ , натуральную величину сечения, развертку и изометрию

### Самостоятельная работа

Выполнение комплексного чертежа усеченного геометрического тела (призмы, пирамиды), имеющего боковое сквозное отверстие. Натуральная величина сечения.

### Тема 2.3. Взаимное пересечение поверхностей геометрических тел

#### Графические работы № 13, 14, 15, 16

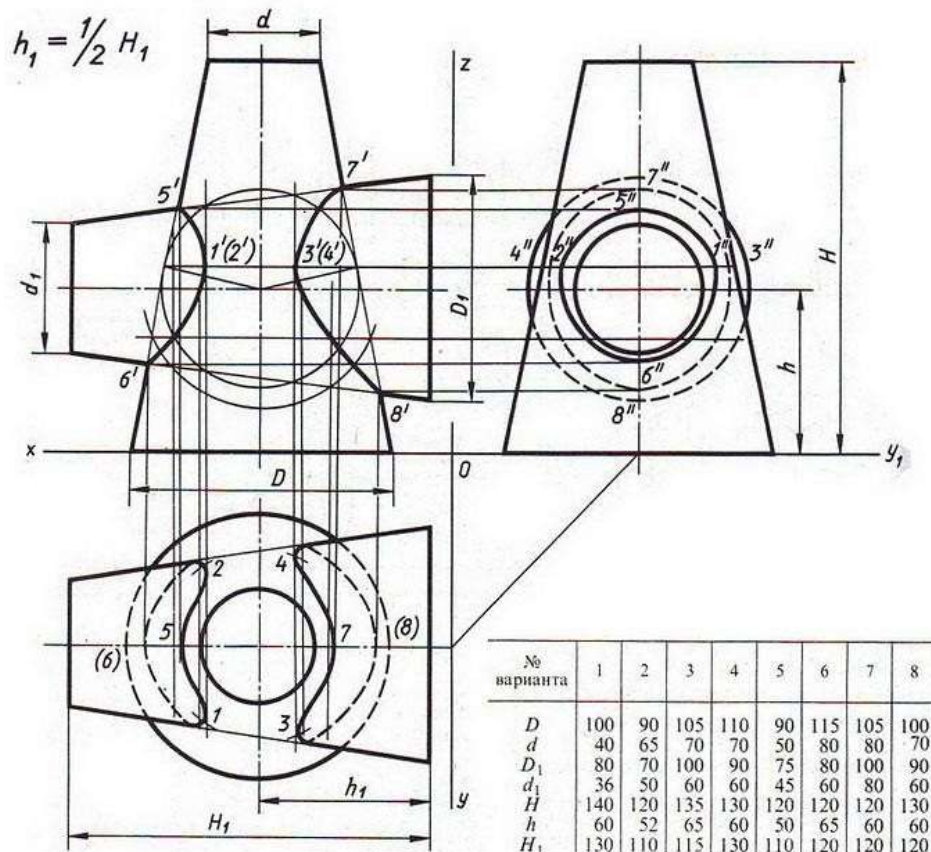
Графические работы № 13-16 включают построение комплексных чертежей и аксонометрических проекций пересекающихся тел вращения (двух цилиндров, цилиндра и конуса, сферы и цилиндра, тора и цилиндра). Построение линий пересечения тел с помощью вспомогательных секущих плоскостей.

Необходимые чертежные инструменты и принадлежности (приобретаются студентом): ватман формата А3 (4 листа), карандаши, карандашный ластик, циркуль, линейка, угольники, транспортир, заточка для карандашей.

Раздаточный материал: плакат учебный, учебник «Инженерная графика» (1).

Время выполнения Графических работ № 13-16 - 5 учебных часов.

Пример задания для выполнения Графических работ № 13-16 приведен на рисунке ниже.



### **Самостоятельная работа**

Выполнение комплексного чертежа модели с применением целесообразных разрезов, нанесением размеров, построением изометрической проекции с вырезом  $\frac{1}{4}$  части.

### **Раздел 3. Элементы технического рисования**

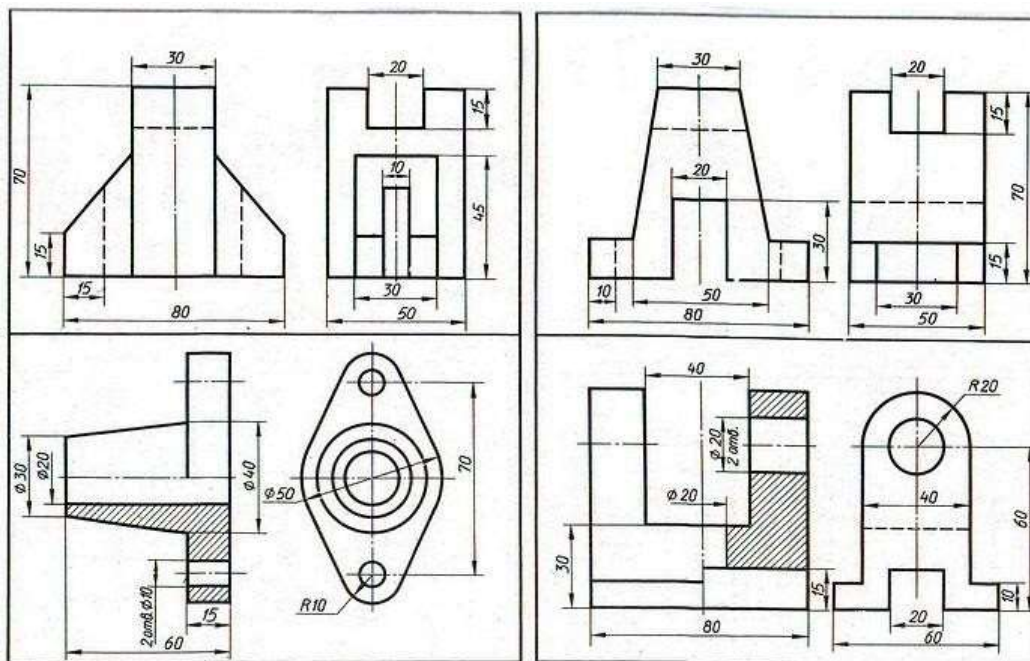
#### **Графические работы № 17, 18, 19**

Графические работы № 17-19 включают задания по выполнению технических рисунков моделей; нанесение света и тени на поверхность моделей способами штриховки и шраффировки.

Необходимые чертежные инструменты и принадлежности (приобретаются студентом): бумага тетрадная в клетку или ватман формата А4 (три листа), карандаши, карандашный ластик, заточка для карандашей. Раздаточный материал тот же, что и для предыдущих контрольных работ.

Время выполнения Графических работ № 17-19 - 8 учебных часов.

Примеры заданий для выполнения Графических работ № 17-19 приведены на рисунке ниже.



По двум видам детали выполнить технический рисунок

### **Раздел 4. Машиностроительное черчение**

#### **Тема 4.1. Общие правила построения чертежей. Чертеж как документ ЕСКД.**

#### **Графические работы № 20, 21, 22, 23, 24**

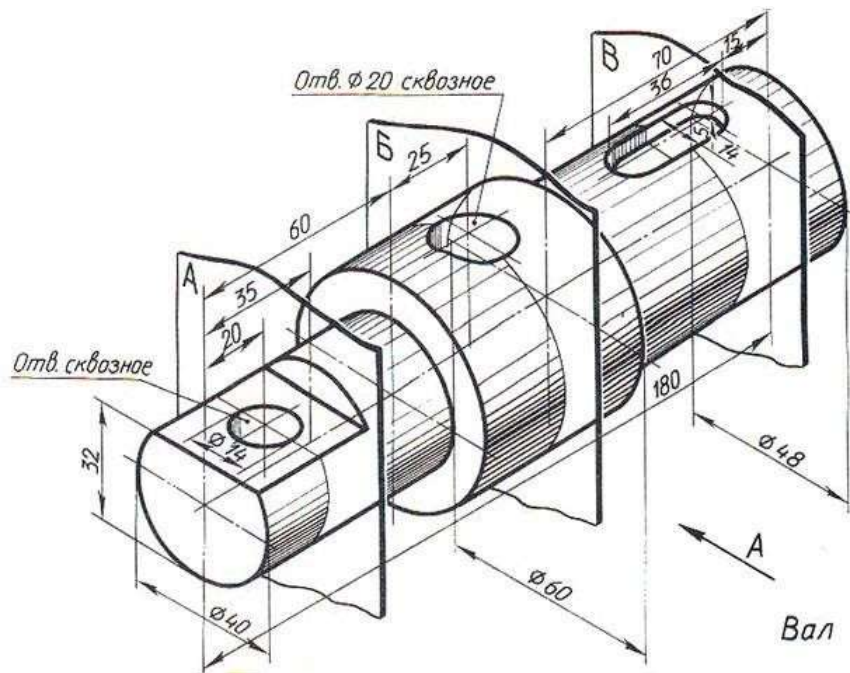
Графические работы № 20-24 включают задания по выполнению чертежей деталей с применением сечений.

Необходимые чертежные инструменты и принадлежности (приобретаются студентом): ватман формата А3 (5 листов), карандаши, карандашный ластик, циркуль, линейка, угольники, транспортир, заточка для карандашей.

Раздаточный материал: плакат учебный, учебник «Инженерная графика» (1), Сборник заданий по инженерной графике (2).

Время выполнения Графических работ № 20-24 - 2 учебных часа.

Пример задания для выполнения Графических работ № 20-24 приведен на рисунке ниже.



### **Самостоятельная работа**

Проработка параграфов и глав учебной литературы, ГОСТ 2.305-68 ЕСКД по теме: «Изображения - виды, разрезы, сечения». Выносные элементы, условности и упрощения.

### **Тема 4.2. Выполнение эскизов и рабочих чертежей деталей**

#### **Графические работы № 25, 26**

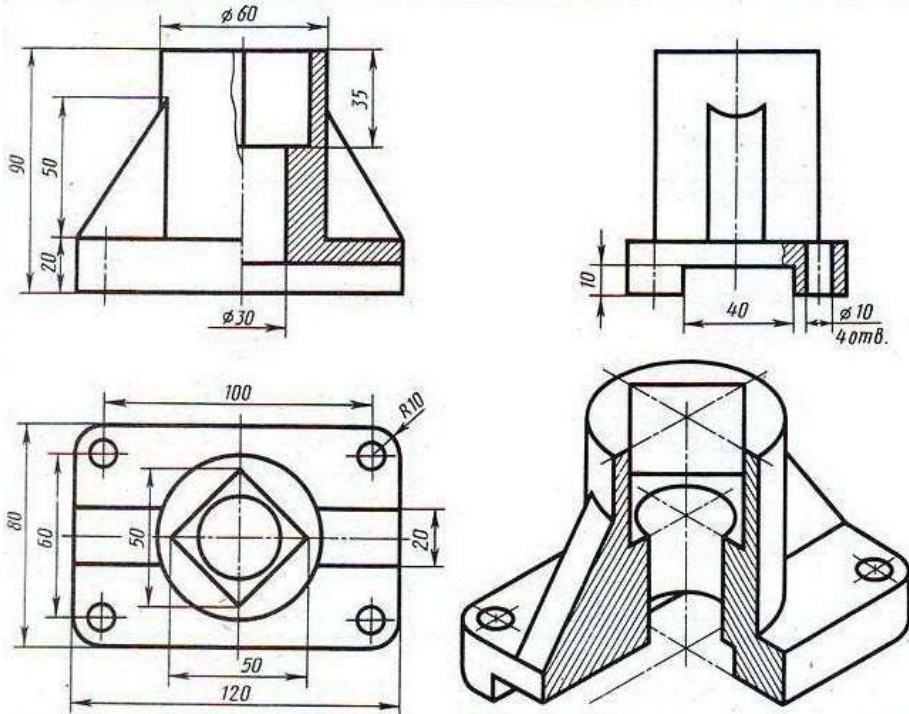
Графические работы № 25-26 включают задания по выполнению эскизов деталей с применением простого разреза.

Необходимые чертежные инструменты и принадлежности (приобретаются студентом): ватман формата А4 или бумага в клетку (2 листа), карандаши, карандашный ластик, заточка для карандашей.

Раздаточный материал: плакат учебный, учебник «Инженерная графика» (1), Сборник заданий по инженерной графике (2).

Время выполнения Графических работ № 25-26 - 2 учебных часа.

Примеры заданий для выполнения Графических работ № 25-26 приведены на рисунке ниже.



### Самостоятельная работа

Изучение особенностей выполнения разрезов в симметричных деталях (совмещение половины вида с половиной разреза, части вида с частью разреза). Обмер деталей. Нанесение размеров.

### Тема 4.3. Винтовые поверхности и резьбовые изделия. Виды резьб, их изображения и обозначения на чертежах

#### Графические работы № 27, 28

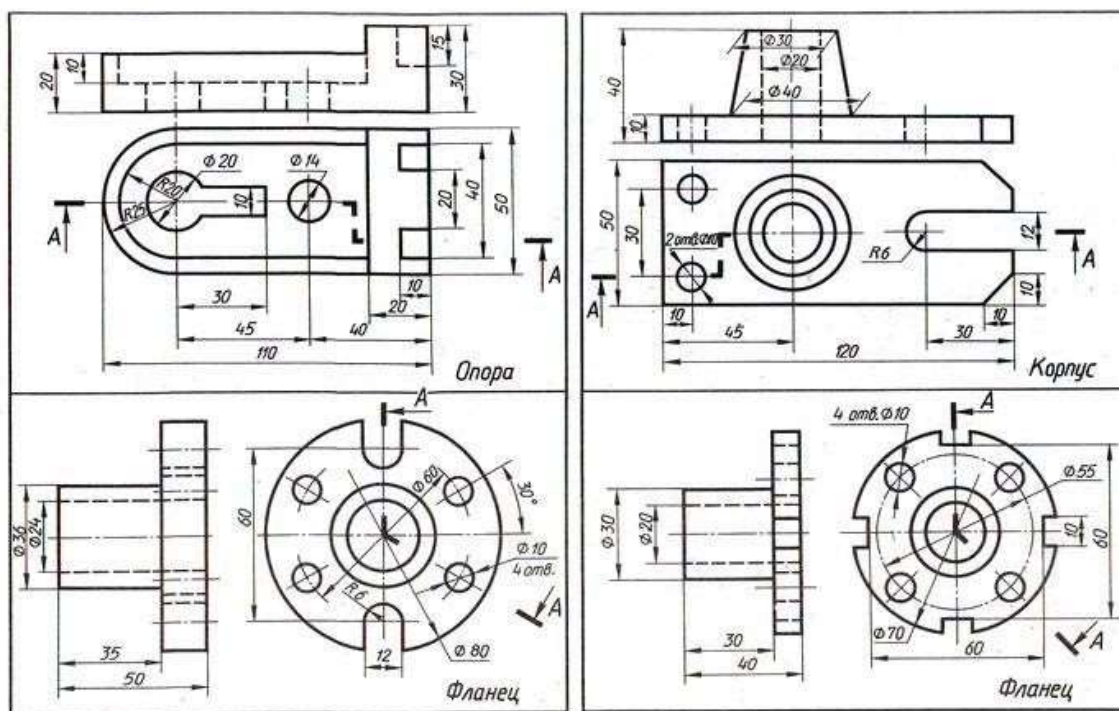
Графические работы № 27-28 включают задания по выполнению эскизов деталей с применением сложного разреза.

Необходимые чертежные инструменты и принадлежности (приобретаются студентом): ватман формата А4 (2 листа) или бумага в клетку, карандаши, карандашный ластик, заточка для карандашей.

Раздаточный материал: плакат учебный, учебник «Инженерная графика» (1), Сборник заданий по инженерной графике (2).

Время выполнения Графических работ № 27-28 - 2 учебных часа.

Примеры заданий для выполнения Графических работ № 27-28 приведены на рисунке ниже.



Перечертить два вида деталей. Выполнить указанный разрез. Проставить размеры

#### Графические работы № 27, 28

Графические работы № 27-28 включают выполнение чертежей деталей по наглядному изображению с применением разрезов.

Необходимые чертежные инструменты и принадлежности (приобретаются студентом): ватман (2 листа формата А4 или 1 лист формата А3), карандаши, карандашный ластик, циркуль, линейка, угольники, транспортир, заточка для карандашей.

Раздаточный материал: плакат учебный, учебник «Инженерная графика» (1), деталь или макет детали для выполнения работы с натуры.

Время выполнения Графических работ № 27-28 - 2 учебных часа.

Пример задания для выполнения Графических работ № 27-28 приведен на рисунке ниже.



#### **Тема 4.4. Разъемные и неразъемные соединения**

##### **Графические работы № 29, 30, 31, 32, 33**

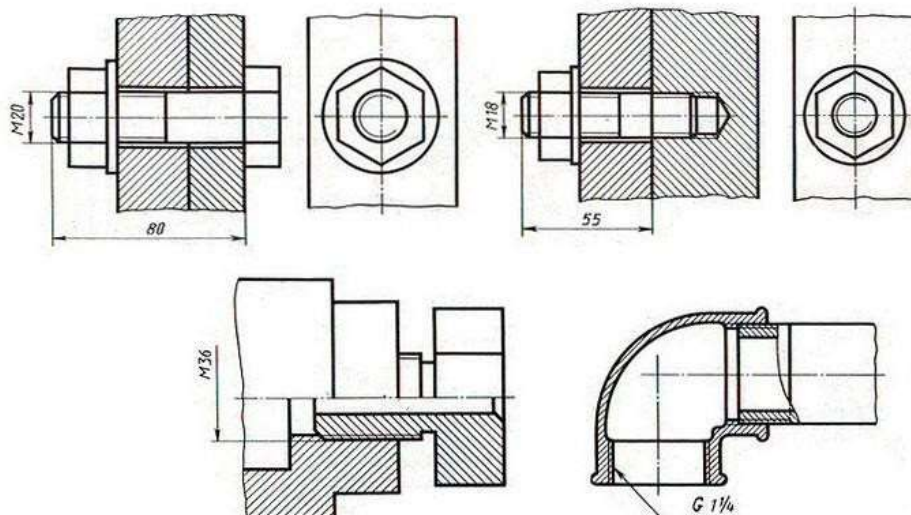
Графические работы № 29-33 включают задания по выполнению чертежей соединений деталей болтами и шпильками.

Необходимые чертежные инструменты и принадлежности (приобретаются студентом): ватман формата А3 (5 листов), карандаши, карандашный ластик, циркуль, линейка, угольники, транспортир, заточка для карандашей.

Раздаточный материал: плакат учебный, учебник «Инженерная графика» (1), Сборник заданий по инженерной графике (2).

Время выполнения Графических работ № 29-33 - 2 учебных часа.

Примеры заданий для выполнения Графических работ № 29-33 приведены на рисунке ниже.



#### **Самостоятельная работа**

Выполнение чертежа сварного узла. Изучение правил выполнения и оформления чертежей сварных конструкций, обозначение сварных швов на чертеже.

#### **Тема 4.5. Передачи и их элементы.**

##### **Графическая работа № 34**

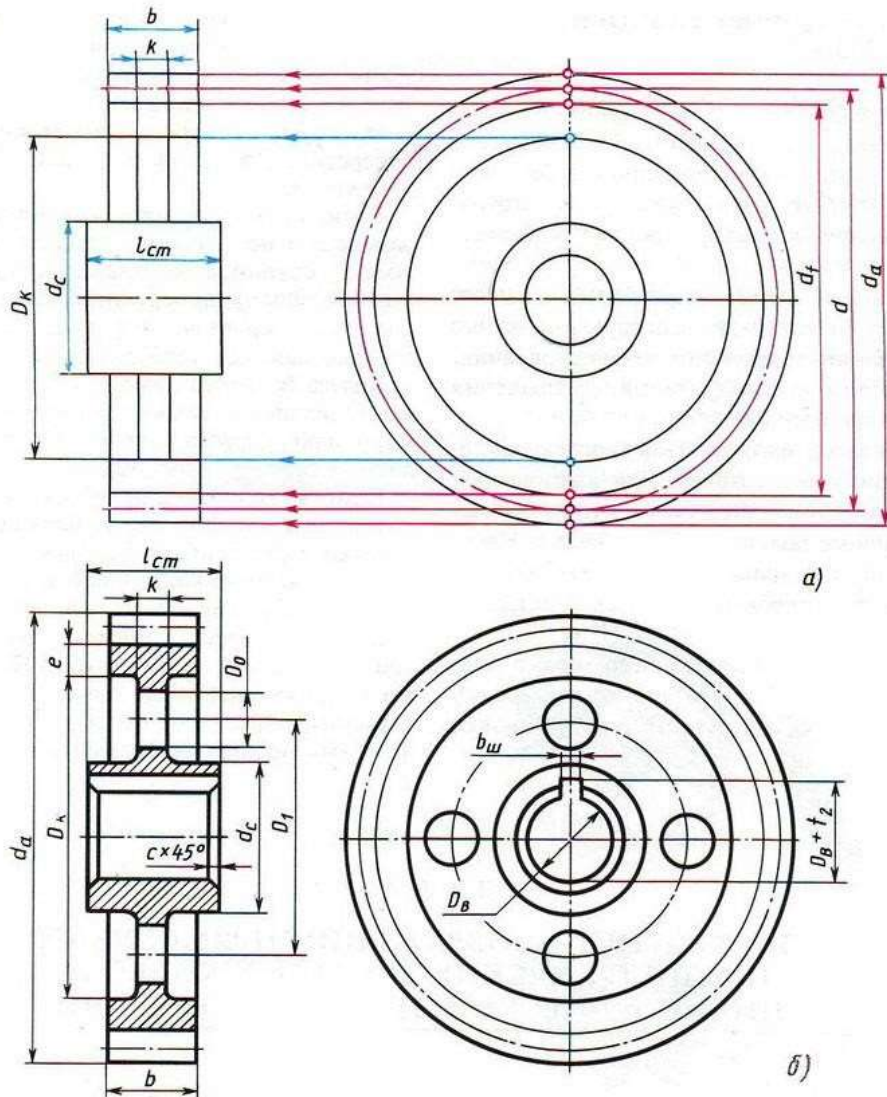
Графическая работа № 34 заключается в выполнении чертежа основных элементов и параметров зубчатого колеса в их взаимосвязи с модулем зубьев и диаметром делительной окружности.

Необходимые чертежные инструменты и принадлежности (приобретаются студентом): ватман формата А4 (2 листа или 1 лист формата А3), карандаши, карандашный ластик, циркуль, линейка, угольники, транспортир, заточка для карандашей.

Раздаточный материал: плакат учебный, учебник «Инженерная графика» (1).

Время выполнения Графической работы № 34 - 2 учебных часа.

Пример задания для выполнения Графической работы № 34 приведен на рисунке ниже.



### Графическая работа № 35

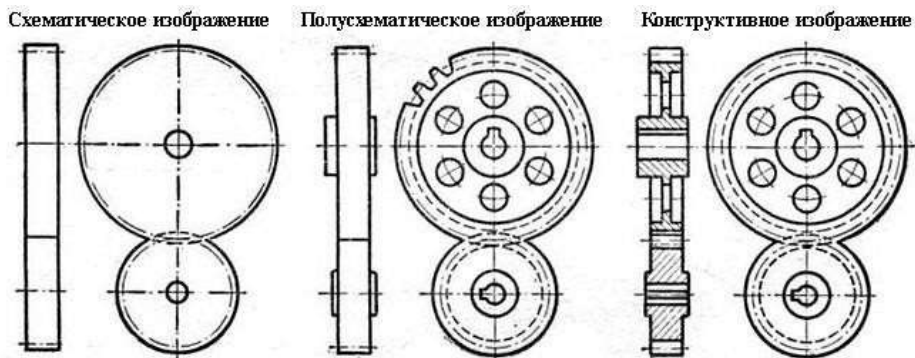
Графическая работа № 35 включает выполнение условного изображения зубчатых колес на рабочих чертежах.

Необходимые чертежные инструменты и принадлежности (приобретаются студентом): ватман формата А4 (2 листа или 1 лист формата А3), карандаши, карандашный ластик, циркуль, линейка, угольники, транспортир, заточка для карандашей.

Раздаточный материал: плакат учебный, учебник «Инженерная графика» (1), деталь или макет детали для выполнения работы с натуры.

Время выполнения Графической работы № 35 - 2 учебных часа.

Пример задания для выполнения Графической работы № 35 приведен на рисунке ниже.





### Графическая работа № 36

Графическая работа № 36 заключается в выполнении эскиза зубчатого колеса по модели или с натуры.

Необходимые чертежные инструменты и принадлежности (приобретаются студентом): ватман формата А3 (1 лист), карандаши, карандашный ластик, циркуль, линейка, угольники, транспортир, заточка для карандашей.

Раздаточный материал: зубчатое цилиндрическое колесо или его модель, плакат учебный, учебник «Инженерная графика» (1).

Время выполнения Графической работы № 36 - 2 учебных часа.

Пример задания для выполнения Графической работы № 36 приведен на рисунке ниже.



### Графическая работа № 37

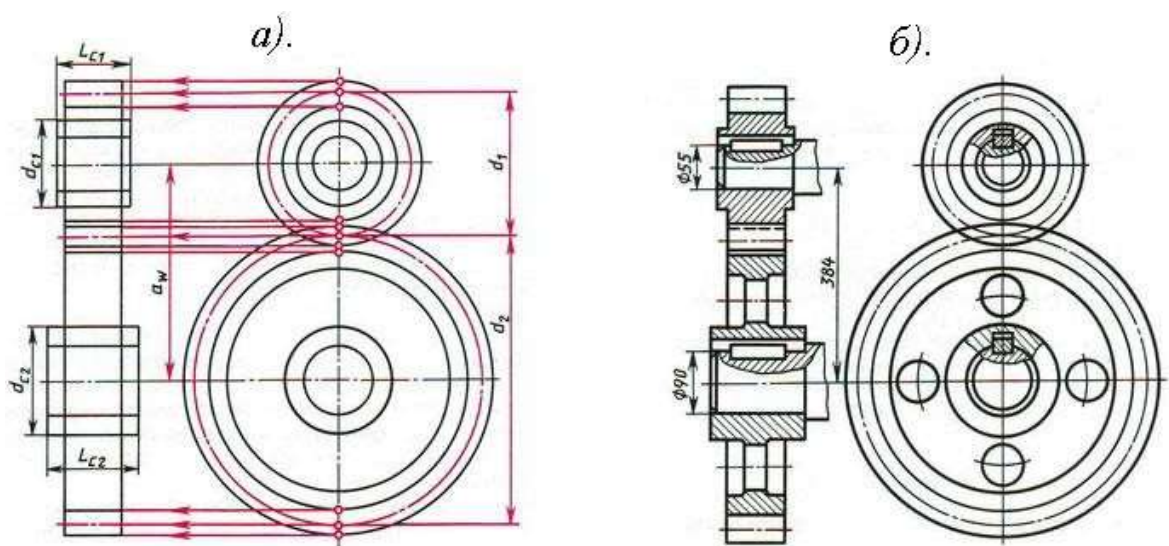
Графическая работа № 37 заключается в выполнении чертежа цилиндрической зубчатой передачи. Выполнение работы осуществляется в два этапа: сначала подсчитываются и схематически вычерчиваются параметры зубчатых колес, затем выполняется чертеж зубчатой передачи с необходимыми разрезами и нанесением размеров.

Необходимые чертежные инструменты и принадлежности (приобретаются студентом): ватман формата А3 (1 лист), карандаши, карандашный ластик, циркуль, линейка, угольники, транспортир, заточка для карандашей.

Раздаточный материал: учебник «Инженерная графика» (1).

Время выполнения Графической работы № 37 - 4 учебных часа.

Пример выполнения задания Графической работы № 37 приведен на рисунке ниже.



### Самостоятельная работа

Выполнение чертежа конической зубчатой передачи.

**Тема 4.6. Чертеж общего вида. Сборочный чертеж**

**Графические работы № 38, 39, 40, 41**

Графические работы № 38-41 включают задания по выполнению эскизов деталей, входящих в сборочный узел.

Необходимые чертежные инструменты и принадлежности (приобретаются студентом): ватман формата А4 или бумага в клеточку (4 листа), карандаши, карандашный ластик, циркуль, линейка, угольники, транспортир, заточка для карандашей.

Раздаточный материал: плакат учебный, учебник «Инженерная графика» (1), Сборник заданий по инженерной графике (2).

Время выполнения Графических работ № 38-41 - 2 учебных часа.

Задания для выполнения Графических работ № 38-41 приведены на стр. 285-289 учебника «Инженерная графика» третье изд., Москва «Машиностроение» 2002 г., автор С. К. Боголюбов.

**Графическая работа № 42**

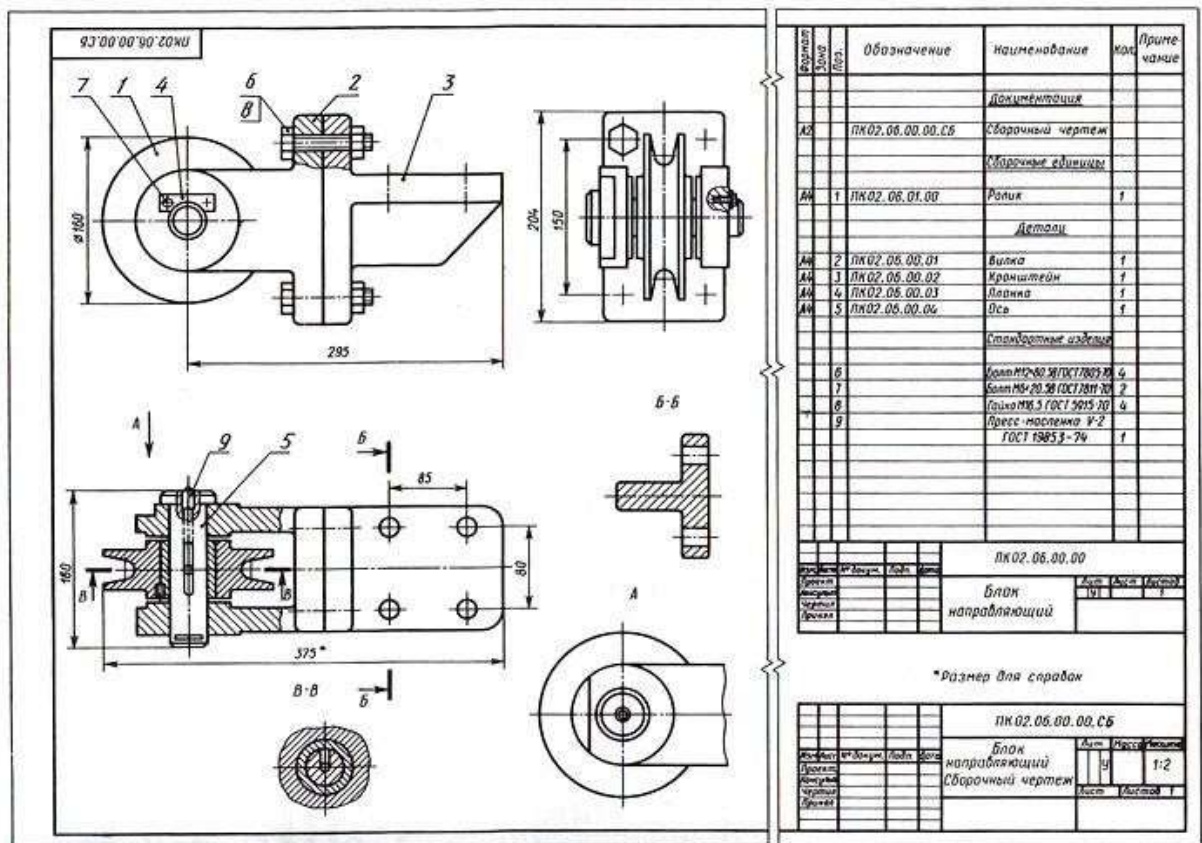
Графическая работа № 42 заключается в выполнении сборочного чертежа узла по комплекту эскизов и выполнении спецификации к сборочному чертежу в соответствии с ГОСТ 2.106-96.

Необходимые чертежные инструменты и принадлежности (приобретаются студентом): ватман формата А3 (1 лист), карандаши, карандашный ластик, циркуль, линейка, угольники, транспортир, заточка для карандашей. Для выполнения работы необходимы эскизы отдельных деталей, входящих в сборочный узел (Графические работы 38-41).

Раздаточный материал: учебник «Инженерная графика» (1).

Время выполнения Графической работы № 43 - 4 учебных часа.

Пример выполнения задания Графической работы № 43 приведен на рисунке ниже.



**Самостоятельная работа**

Оформление комплектов эскизов деталей, входящих в узел. Самостоятельное изучение правил требований к оформлению эскизов, последовательность выполнения эскизов деталей с натуры.

Оформление сборочного чертежа. Спецификация. Порядок ее заполнения. Нанесение размеров и позиций на сборочном чертеже.

### Тема 4.7. Чтение сборочных чертежей

#### Графические работы № 44, 45, 46, 47

Графические работы № 44-47 включают задания по выполнению детализирования сборочного чертежа (выполнение рабочих чертежей деталей, входящих в узел). Рабочие чертежи деталей, входящих в сборочный узел, выполняются по заданию преподавателя, который указывает, какие именно детали узла следует вычертить.

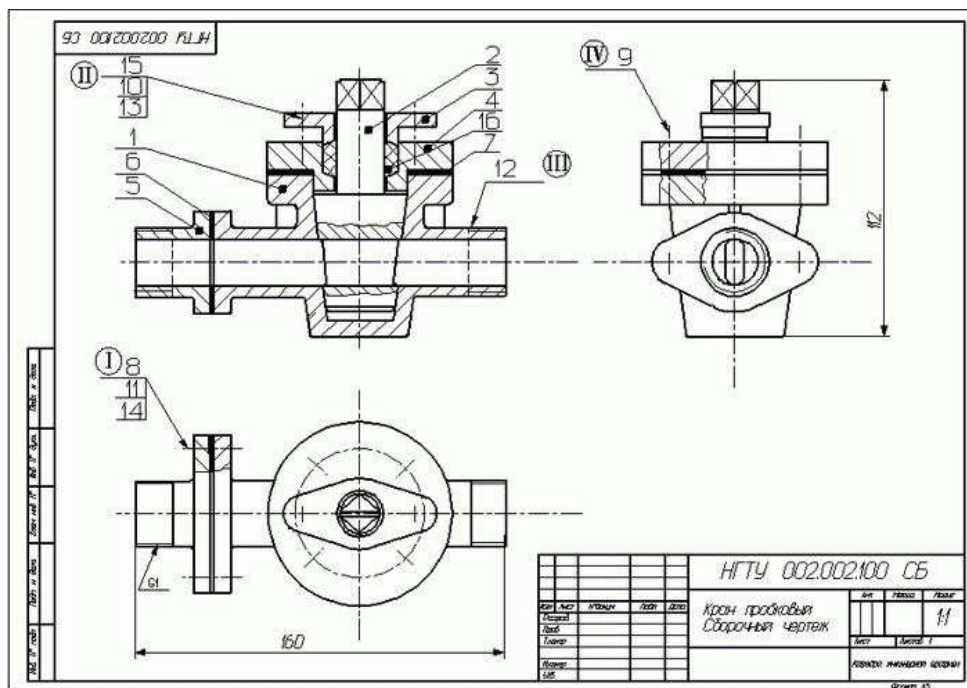
Детали на рабочих чертежах следует выполнять с наименьшим количеством видов, но их должно быть достаточно для определения формы и размеров детали. Для определения размеров деталей необходимо выяснить истинный масштаб чертежа и произвести необходимые расчеты. По окончании рабочего чертежа детали следует проставить ее размеры.

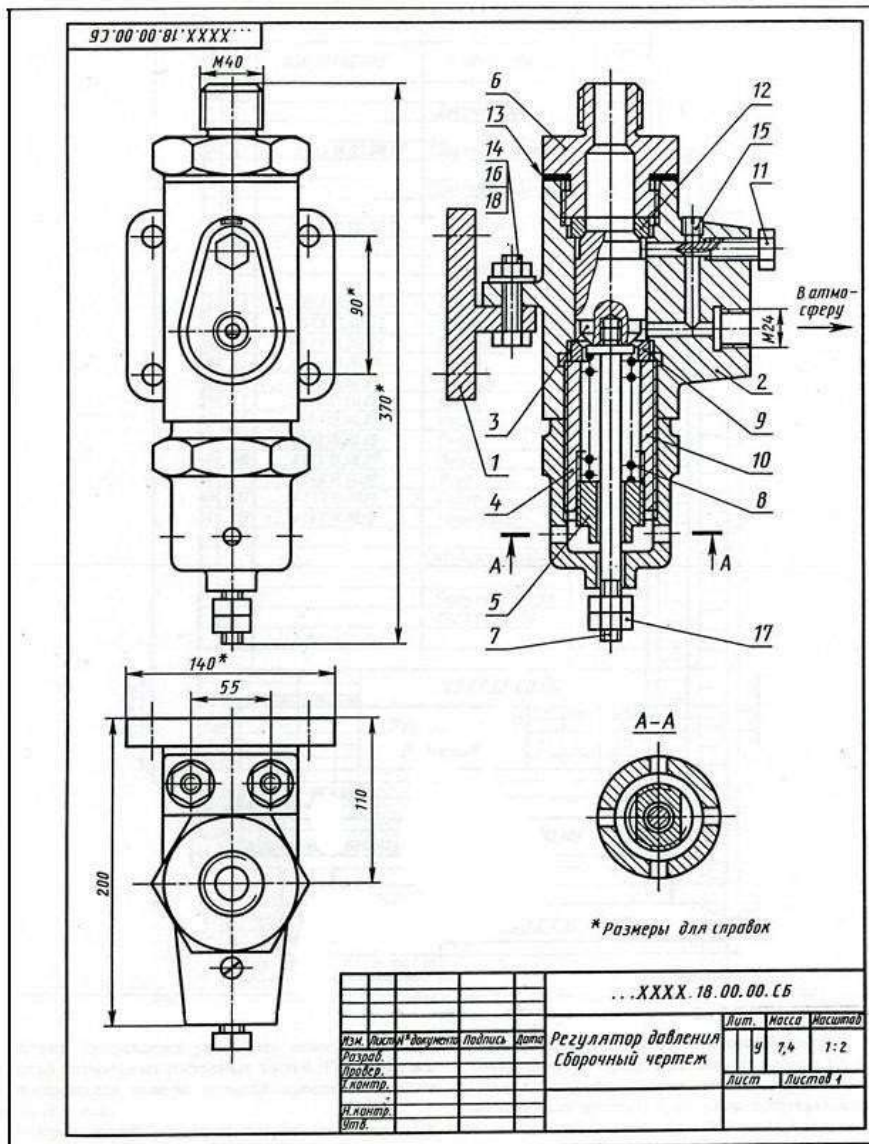
Необходимые чертежные инструменты и принадлежности (приобретаются студентом): ватман формата А4 (4 листа) или формата А3 (2 листа), карандаши, карандашный ластик, циркуль, линейка, угольники, транспортир, заточка для карандашей.

Раздаточный материал: сборочный чертеж, подлежащий детализированию, учебник «Инженерная графика» (1).

Время выполнения Графических работ № 44-47 - 4 учебных часа.

Примеры заданий для выполнения Графических работ № 44-47 приведены на рисунках ниже.





#### Тема 4.8. Схемы и их выполнение

#### Графические работы № 48, 49, 50

Графические работы № 48-50 включают задания по выполнению схем (кинематических, гидравлических и пневматических).

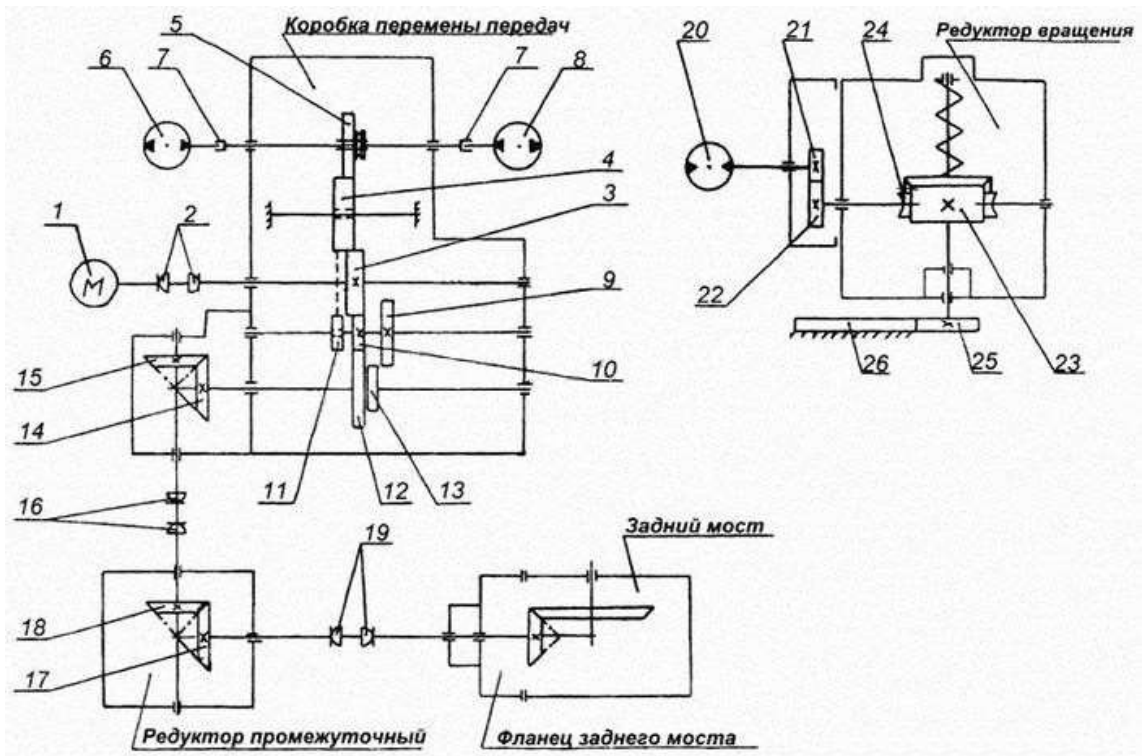
Необходимые чертежные инструменты и принадлежности (приобретаются студентом): ватман формата А3 (3 листа), карандаши, карандашный ластик, циркуль, линейка, угольники, транспортир, заточка для карандашей.

Раздаточный материал: плакаты учебные с изображением схем, учебник «Инженерная графика» (1).

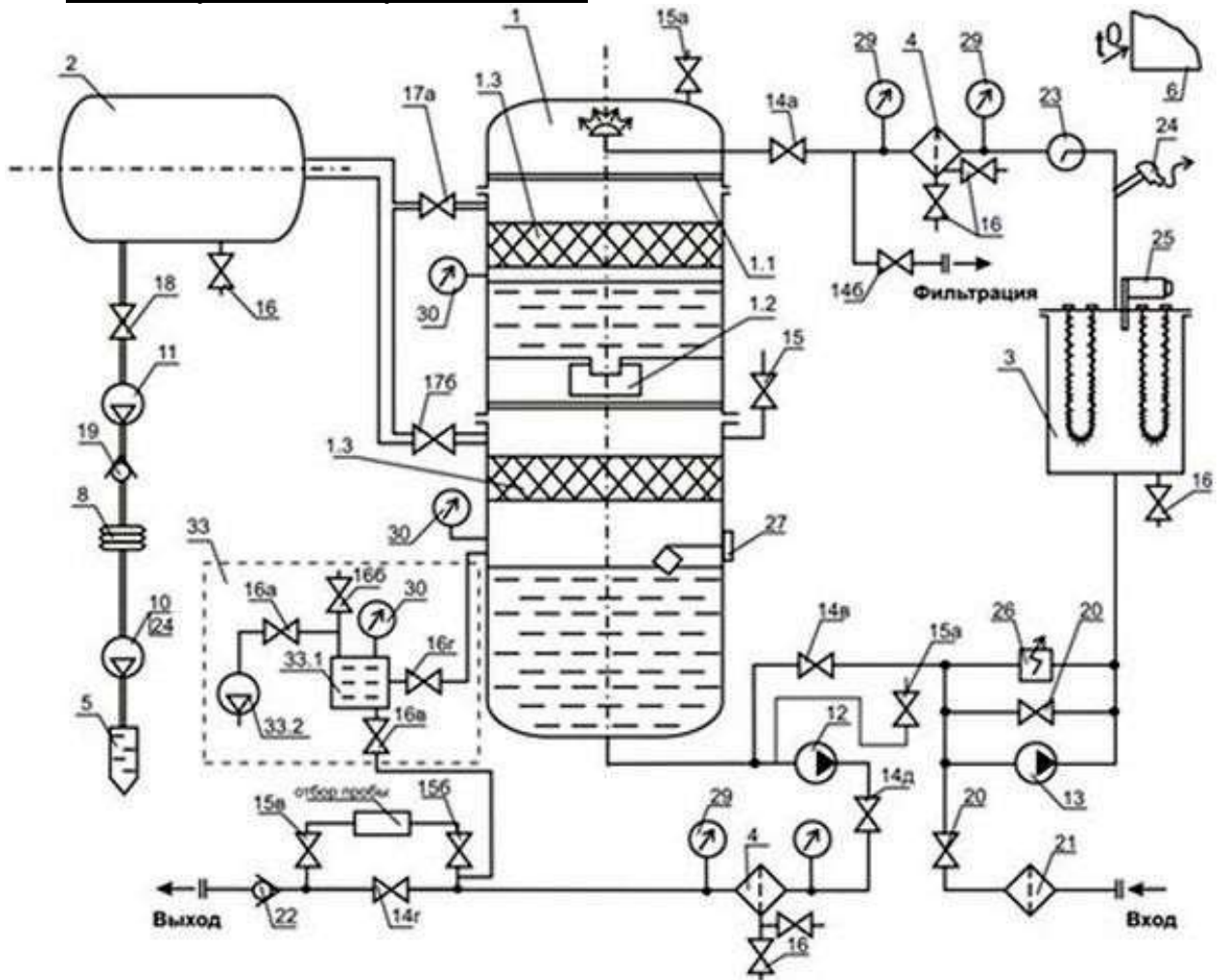
Время выполнения Графических работ № 48-50 - 2 учебных часа.

Примеры заданий для выполнения Графических работ № 48-50 приведены на рисунках ниже.

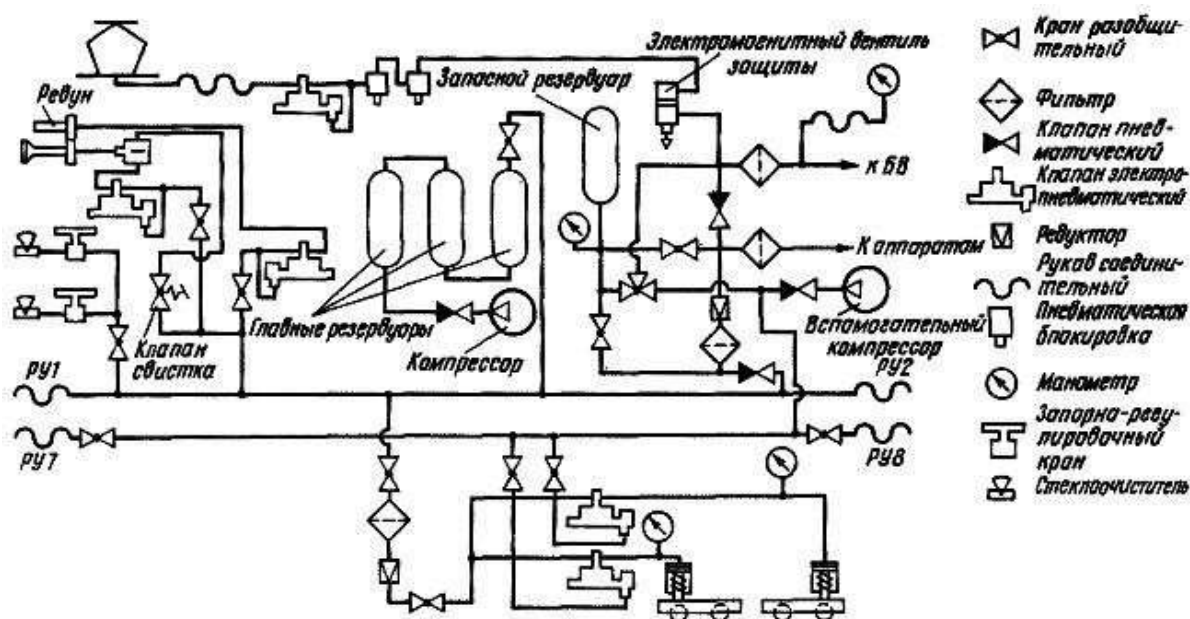
#### 1. Схема кинематическая принципиальная



2. Схема гидравлическая принципиальная



### 3. Схема пневматическая принципиальная



Тема 4.9. Машинная графика

#### Графические работы № 51, 52, 53

Графические работы № 51-53 включают задания по выполнению чертежей или схем машинным способом. Для выполнения работ необходим компьютер с установленной программой AutoCAD.

Время выполнения Графических работ № 51-53 - 4 учебных часа.

#### **Самостоятельная работа**

Изучение графического дизайнера Auto CAD по специальной технической литературе.

#### **Критерии оценивания по результатам текущего, рубежного и итогового контроля**

##### **Объекты оценивания:**

- Графическая работа - чертёж или эскиз;
- Контрольная работа - чертёж;
- Экзамен – ответы на контрольные вопросы, портфолио.

##### Оценивание выполнения графических работ.

При оценивании графических работ учитывается:

- полнота представления на чертеже формы и размеров вычерчиваемого изделия;
- соответствие элементов чертежа или эскиза требованиям стандартов ЕСКД и ЕСТД (толщина и правильность нанесения линий, отступов, размерных элементов, шрифтов и т. п.);
- гармоничное расположение видов и изображений на чертеже и эскизе (правильность выбора масштаба, соблюдение отступов между видами и рамкой чертежа и т. п.);
- аккуратность выполнения работы (отсутствие существенных помарок и повреждений ватмана).

Правильность выполнения работы (результативность) оценивается в баллах в соответствии с *Таблицей 3.*

**Таблица 3.**

Наличие ошибок выбора количества видов и масштабов, выполнения элементов чертежа или эскиза (несоответствие требованиям стандартов ЕСКД)
------------------------------------------------------------------------------------------------------------------------------------------

Количество ошибок	Баллы
0	4
1-2	3
3-4	2
5 и более	0

Оценивание выполнения контрольных работ.

При оценивании графической части контрольной работы учитываются ошибки (несоответствие элементов чертежа требованиям стандартов ЕСКД и ЕСТД), опрятность и аккуратность выполнения работы. Правильность выполнения работы (результативность) оценивается в баллах в соответствии с таблицей 1 (см. «Оценивание выполнения графических работ»).

Оценивание экзамена.

Критериями оценивания по результатам итогового контроля (экзамена) являются ответы на контрольные вопросы по дисциплине и портфолио, выполненное студентом по установленным требованиям.

**Темы рефератов**

1. Геометрические построения
2. Правила вычерчивания контуров технических деталей
3. Проекционное черчение
4. Методы проекций. Эюра Монжа.
5. Аксонометрические проекции
6. Сечение геометрических тел секущими плоскостями
7. Взаимное пересечение геометрических тел
8. Проекции моделей
9. Техническое рисование и элементы технического конструирования
10. Технические рисунки моделей
11. Машиностроительное черчение
12. Правила разработки и оформления конструкторской документации
13. Изображения - виды, разрезы, сечения
14. Винтовые поверхности и изделия с резьбой
15. Эскизы деталей и рабочие чертежи
16. Разъёмные и неразъёмные соединения деталей
17. Чертежи общего вида и сборочные чертежи
18. Чтение и детализирование чертежей
19. Схемы по специальности
20. Элементы строительного черчения

Критерии оценивания реферата

Количество набранных баллов результативности	Оценка уровня подготовки	
	Оценочная отметка (балл)	Вербальный аналог
5	5	Отлично
4	4	Хорошо
3	3	Удовлетворительно
2 и менее	2	Неудовлетворительно

## Тестовые задания

1. Комплекс стандартов, устанавливающих для всех отраслей промышленности и строительства единые правила и положения по разработке, оформлению и обращению конструкторской документации называется:
  1. ГОСТ
  2. **ЕСКД**
  3. ЕСТД
  4. ГСИ
2. Выберите из списка обозначение формата, размеры сторон которого 594x420 мм:
  1. A0
  2. A1
  3. **A2**
  4. A3
3. Выберите из списка обозначение формата, который располагают только в вертикальной ориентации:
  1. **A4**
  2. A3
  3. A5
  4. A2
4. Основную надпись внутри рамки чертежа размещают:
  1. в правом верхнем углу
  2. в левом верхнем углу
  3. **в правом нижнем углу**
  4. в левом нижнем углу
5. Размеры формата A0:
  1. 594x420 мм
  2. 210x420 мм
  3. 841x594 мм
  4. **1189x841 мм**
6. Выберите числовой масштаб увеличения:
  1. 1 : 1
  2. 1 : 4
  3. 1 : 2,5
  4. **2 : 1**
7. Линия видимого контура обозначается на чертеже:
  1. Сплошной тонкой линией
  2. **Сплошной толстой линией**
  3. Разомкнутой линией
  4. Сплошной волнистой линией
8. Линии сечений обозначается на чертеже:
  1. Сплошной волнистой линией
  2. Штриховой линией
  3. Сплошной толстой линией
  4. **Разомкнутой линией**
9. Линии обрыва обозначается на чертеже:
  1. Сплошной тонкой линией
  2. **Сплошной толстой линией**
  3. Сплошной волнистой линией
  4. Штрихпунктирной тонкой линией
10. Выберите из списка линию, толщина которой обозначается буквой S:
  1. Сплошная тонкая с изломами
  2. Сплошная волнистая
  3. **Сплошная толстая**
  4. Сплошная тонкая
11. Толщина линии, обозначаемая буквой S составляет:
  1. От 2 до 3 мм
  2. От 0,1 до 0,5 мм
  3. От 3 до 5 мм
  4. **От 0,5 до 1,4 мм**
12. Наклон чертёжного шрифта (тип Б) к основанию строки составляет:
  1. 15°
  2. 25°



3. 65°
  4. **75°**
13. Длина штриха штриховой линии варьируется:
1. **От 4 до 6 мм**
  2. От 2 до 3 мм
  3. От 3 до 4 мм
  4. От 7 до 9 мм
14. Буквой h при выборе параметра шрифта обозначают:
1. Толщину линий шрифта
  2. Высоту строчных букв
  3. **Высоту прописных букв**
  4. Расстояние между буквами
15. Размерные числа ставят:
1. Под размерной линией, параллельно ей
  2. **Над размерной линией, параллельно ей**
  3. Под размерной линией, перпендикулярно ей
  4. Над размерной линией, перпендикулярно ей
16. Осевая линия должна заканчиваться штрихом и выходить за контур изображения:
1. **На 3 ÷ 5 мм**
  2. На 1 ÷ 2 мм
  3. На 10 ÷ 15 мм
  4. На 7 мм

#### Критерии оценивания

- отношение правильно выполненных заданий к общему их количеству

Шкала оценивания:

Баллы для учета в рейтинге	Оценка	Вербальный аналог
85 ÷ 100	5	отлично
70 ÷ 85	4	хорошо
50 ÷ 69	3	удовлетворительно
менее 50	2	неудовлетворительно

#### Ситуационные задачи

Тема 1.1 Основные сведения по оформлению чертежей. Общие сведения о графических изображениях.

Правила оформления чертежей (форматы, масштабы, линии чертежа).

Основные надписи. Самостоятельная работа обучающихся: (2 ч.) Отработка практических навыков вычерчивания линий чертежа

Виды самостоятельной работы обучающихся:

При выполнении самостоятельной работы следует воспользоваться основной и дополнительной литературой и осуществить поиск информации в сети интернет.

Результат выполнения самостоятельной работы обучающийся представляет:

- в печатном виде;
- в электронном виде;
- в публичном виде.

Обучающийся выполняет задания, информацию по теме представляет в соответствующем виде в зависимости от задания и готовится к контролю по заданной теме.

Критерии оценки:

- соответствие содержания теме;
- наличие общепринятого алгоритма изложения информации;
- соответствие оформления требованиям;
- предоставление в срок.

Тема 1.2 Шрифт чертежный и выполнение надписей на чертежах Сведения о стандартных шрифтах, начертание букв и цифр.

Правила выполнения надписей на чертежах.

Шрифт чертежный. Прописные буквы и цифры. Шрифт чертежный. Строчные буквы.

Самостоятельная работа обучающихся: (2 ч.)

Отработка практических навыков выполнения надписей на чертежах.

Заполнение основной надписи.

Виды самостоятельной работы обучающихся:

- систематическая проработка конспектов занятий, учебной и дополнительной литературы (по вопросам к разделам учебной литературы, рекомендованным преподавателем);
- подготовка к практическим занятиям с использованием рекомендаций преподавателя;
- решение ситуационных задач;
- подготовка сообщений или презентаций;
- оформление отчетов по практическим занятиям и подготовка к их защите.

Обучающийся выполняет задания, информацию по теме представляет в соответствующем виде в зависимости от задания и готовится к контролю по заданной теме.

Критерии оценки:

- соответствие содержания теме;
- наличие общепринятого алгоритма изложения информации;
- соответствие оформления требованиям;
- предоставление в срок.

Тема 1.3 Геометрические построения и правила вычерчивания контуров технических деталей.

Деление окружности на равные части. Сопряжение.

Правила нанесения размеров. Вычерчивание контура детали.

Самостоятельная работа обучающихся: (3 ч.)

Выполнение геометрических построений контура детали. Деление окружности на равные части.

Сопряжение. Отработка практических навыков по нанесению размеров.

Виды самостоятельной работы обучающихся:

- систематическая проработка конспектов занятий, учебной и дополнительной литературы (по вопросам к разделам учебной литературы, рекомендованным преподавателем);
- подготовка к практическим занятиям с использованием рекомендаций преподавателя;
- решение ситуационных задач.

Обучающийся выполняет задания, информацию по теме представляет в соответствующем виде в зависимости от задания и готовится к контролю по заданной теме.

Критерии оценки:

- соответствие содержания теме;

- наличие общепринятого алгоритма изложения информации;
- соответствие оформления требованиям;
- предоставление в срок.

Тема 2.1 Методы и приемы проекционного черчения Комплексный чертеж точки, прямой, плоскости. Аксонометрические проекции

Самостоятельная работа обучающихся: (3 ч.)

Построение комплексных чертежей и аксонометрической проекции геометрических тел.

Виды самостоятельной работы обучающихся: При выполнении самостоятельной работы следует воспользоваться основной и дополнительной литературой и осуществить поиск информации в сети интернет.

Результат выполнения самостоятельной работы обучающийся представляет:

- в печатном виде;
- в электронном виде;
- в публичном виде.

Обучающийся выполняет задания, информацию по теме представляет в соответствующем виде в зависимости от задания и готовится к контролю по заданной теме.

Критерии оценки:

- соответствие содержания теме;
- наличие общепринятого алгоритма изложения информации;
- соответствие оформления требованиям;
- предоставление в срок.

Тема 2.2 Проецирование моделей Проекции моделей. По аксонометрической проекции модели построить три проекции модели. Построение третьей проекции модели по двум заданным. Аксонометрическая проекция модели.

Самостоятельная работа обучающихся: (4 ч.)

Вычерчивание аксонометрических проекций моделей Виды самостоятельной работы обучающихся:

- систематическая проработка конспектов занятий, учебной и дополнительной литературы (по вопросам к разделам учебной литературы, рекомендованным преподавателем);
- подготовка к практическим занятиям с использованием рекомендаций преподавателя;
- решение ситуационных задач.

Обучающийся выполняет задания, информацию по теме представляет в соответствующем виде в зависимости от задания и готовится к контролю по заданной теме.

Критерии оценки:

- соответствие содержания теме;
- наличие общепринятого алгоритма изложения информации;
- соответствие оформления требованиям;
- предоставление в срок.

Тема 2.3 Сечение геометрических тел плоскостью. Пересечение поверхностей плоскостями Усеченные геометрические тела

Самостоятельная работа обучающихся: (3 ч.) Построение комплексных чертежей пересекающихся тел

Виды самостоятельной работы обучающихся: При выполнении самостоятельной работы следует воспользоваться основной и дополнительной литературой и осуществить поиск информации в сети интернет.

Результат выполнения самостоятельной работы обучающийся представляет:

- в печатном виде;
- в электронном виде;
- в публичном виде.

Обучающийся выполняет задания, информацию по теме представляет в соответствующем виде в зависимости от задания и готовится к контролю по заданной теме.

Критерии оценки:

- соответствие содержания теме;
- наличие общепринятого алгоритма изложения информации;
- соответствие оформления требованиям;
- предоставление в срок.

Тема 3.1 Основные правила выполнения машиностроительных чертежей. Изображения - виды, разрезы, сечения. Выносные элементы, условности и упрощения.

Самостоятельная работа обучающихся: (3 ч.)

Выполнение разрезов и сечений

Виды самостоятельной работы обучающихся:

- систематическая проработка конспектов занятий, учебной и дополнительной литературы (по вопросам к разделам учебной литературы, рекомендованным преподавателем);
- подготовка к практическим занятиям с использованием рекомендаций преподавателя;
- решение ситуационных задач. Обучающийся выполняет задания, информацию по теме представляет в соответствующем виде в зависимости от задания и готовится к контролю по заданной теме.

Критерии оценки:

- соответствие содержания теме;
- наличие общепринятого алгоритма изложения информации;
- соответствие оформления требованиям;
- предоставление в срок.

Тема 3.2 Резьба, резьбовые соединения Назначение, изображение и обозначение резьбы. Виды и типы резьб. Расчет болтового соединения. Вычерчивание резьбового соединения.

Самостоятельная работа обучающихся: (4 ч.)

Изучение изображений и обозначения резьб. Типы резьб. Резьбовые соединения (соединения трубные, шурупами и винтами).

Виды самостоятельной работы обучающихся: При выполнении самостоятельной работы следует воспользоваться основной и дополнительной литературой и осуществить поиск информации в сети интернет.

Результат выполнения самостоятельной работы обучающийся представляет:

- в печатном виде;
- в электронном виде;
- в публичном виде.

Обучающийся выполняет задания, информацию по теме представляет в соответствующем виде в зависимости от задания и готовится к контролю по заданной теме.

Критерии оценки:

- соответствие содержания теме;
- наличие общепринятого алгоритма изложения информации;
- соответствие оформления требованиям;
- предоставление в срок.

*Оценка «отлично» (86-100 баллов).* Обучающийся показывает высокий уровень компетентности, знания учебного материала. Обучающийся показывает высокий уровень теоретических знаний. Грамотно, последовательно, четко выполняет контрольные материалы.

*Оценка «хорошо» (71-85 баллов).* Обучающийся показывает достаточный уровень компетентности, знания учебного материала. Обучающийся показывает достаточный уровень профессиональных знаний, свободно оперирует понятиями. Ответ построен логично, материал излагается хорошим языком, но при ответе допускает некоторые погрешности.

*Оценка «удовлетворительно» (56-70 баллов).* Обучающийся показывает достаточные знания учебного материала, но при ответе отсутствует должная связь между анализом и выводами. В ответе не всегда присутствует логика, аргументы привлекаются недостаточно веские.

*Оценка «неудовлетворительно» (менее 56 баллов).* Обучающийся показывает слабые знания учебного материала, низкий уровень компетентности, неуверенное изложение вопроса. Обучающийся показывает слабый уровень профессиональных знаний. Неуверенно и логически непоследовательно излагает материал. Неправильно отвечает на поставленные вопросы.

### Лист внесения изменений

Номер изменения	Дата внесения изменения	Кем утверждено	Примечание