

Документ подписан простой электронной подписью
Информация о владельце:
ФИО: Цыбинов Балдус Баторович
Должность: Ректор
Дата подписания: 10.09.2024 16:22:01
Уникальный программный ключ:
056af948c3e48c6f3c571e429957a8ae7b757ae8

**Федеральное государственное бюджетное образовательное учреждение
высшего образования
«Бурятская государственная сельскохозяйственная академия
имени В.Р. Филиппова»**

Инженерный факультет

СОГЛАСОВАНО

Заведующий
выпускающей кафедрой
Электрификация и
автоматизация сельского
хозяйства

уч. ст., уч. зв.

ФИО

подпись

«__» _____ 20__ г.

УТВЕРЖДАЮ
Декан инженерного
факультета

уч. ст., уч. зв.

ФИО

подпись

«__» _____ 20__ г.

**ОЦЕНОЧНЫЕ МАТЕРИАЛЫ
дисциплины (модуля)**

Б1.В.01.10 Тепломассообменное оборудование предприятий

**Направление подготовки
13.03.01 Теплоэнергетика и теплотехника**

**Направленность (профиль)
Энергообеспечение предприятий
бакалавр**

Обеспечивающая преподавание
дисциплины кафедра
Разработчик (и)

Электрификация и автоматизация сельского
хозяйства

подпись

уч. ст., уч. зв.

И.О.Фамилия

Внутренние эксперты:
Председатель методической
комиссии Инженерного
факультета

подпись

уч. ст., уч. зв.

И.О.Фамилия

Заведующий методическим
кабинетом УМУ

подпись

И.О.Фамилия

Улан-Удэ, 2022

ВВЕДЕНИЕ

1. Оценочные материалы по дисциплине (модулю) являются обязательным обособленным приложением к Рабочей программе дисциплины (модуля) и представлены в виде оценочных средств.

2. Оценочные материалы являются составной частью нормативно-методического обеспечения системы оценки качества освоения обучающимися указанной дисциплины (модуля).

3. При помощи оценочных материалов осуществляется контроль и управление процессом формирования обучающимися компетенций, из числа предусмотренных ФГОС ВО в качестве результатов освоения дисциплины (модуля).

4. Оценочные материалы по дисциплине (модулю) включают в себя:

- оценочные средства, применяемые при промежуточной аттестации по итогам изучения дисциплины (модуля).

- оценочные средства, применяемые в рамках индивидуализации выполнения, контроля фиксированных видов ВАРО;

- оценочные средства, применяемые для текущего контроля;

5. Разработчиками оценочных материалов по дисциплине (модулю) являются преподаватели кафедры, обеспечивающей изучение обучающимися дисциплины (модуля), практики в Академии. Содержательной основой для разработки оценочных материалов является Рабочая программа дисциплины (модуля).

1. ОЖИДАЕМЫЕ РЕЗУЛЬТАТЫ ИЗУЧЕНИЯ
учебной дисциплины (модуля), персональный уровень достижения которых проверяется
с использованием представленных в п. 3 оценочных материалов

Компетенции, в формировании которых задействована дисциплина		Код и наименование индикатора достижений компетенции	Компоненты компетенций, формируемые в рамках данной дисциплины (как ожидаемый результат ее освоения)		
код	наименование		знать и понимать	уметь делать (действовать)	владеть навыками (иметь навыки)
1		2	3	4	5
Профессиональные собственные компетенции					
ПКС-6	Готов участвовать в тепловых, плановых испытаниях и ремонтах технологического оборудования, монтажных, наладочных и пусковых работах	ИД-1 _{пкс-6} Участвует в тепловых, плановых испытаниях	Знает и понимает плановые испытания	Умеет участвовать в тепловых и плановых испытаниях	Владеет навыками проведения испытаний
		ИД-2 _{пкс-6} Участвует в ремонтных работах технологического оборудования, монтажных, наладочных и пусковых работах	Знает и понимает в ремонтных работах	Умет проводить монтаж, ремонт, наладочные и пусковые работы технологического оборудования	Владеет навыками проведения ремонтных работ, монтажных, наладочных и пусковых работ технологического оборудования
ПКС-7	Способен организовать материально-техническое обеспечение инженерных систем (энергетическое и электротехническое оборудование)	ИД-1 _{пкс-7} Участвует в работе по оценке технического состояния и остаточного ресурса и ТО оборудования в организации	Знает методику оценки технического состояния остаточного ресурса и обслуживания технического оборудования	Умеет работать по оценке технического состояния и остаточного ресурса технического оборудования, профилактических осмотров и текущего ремонта	Владеет навыками оценки технического состояния и остаточного ресурса и обслуживанию технического оборудования, в организации профилактических осмотров и текущего ремонта оборудования

**2. РЕЕСТР
элементов оценочных материалов по дисциплине (модулю)**

Группа оценочных средств	Оценочное средство или его элемент
1	2
1. Средства для промежуточной аттестации по итогам изучения дисциплины	Перечень вопросов к экзамену
	Критерии оценки к экзамену
	Перечень вопросов к зачету
	Критерии оценки к зачету
2. Средства для индивидуализации выполнения, контроля фиксированных видов (ВАРО)	Перечень примерных тем для выполнения курсовой работы
	Критерии оценки индивидуальных результатов выполнения курсовой работы
3. Средства для текущего контроля	Комплект контрольных вопросов для проведения устных опросов
	Критерии оценивания контрольных вопросов для проведения устных опросов
	Шкала оценивания контрольных вопросов для проведения устных опросов
	Перечень дискуссионных вопросов
	Критерии оценивания дискуссионных вопросов
	Шкала оценивания дискуссионных вопросов
	Кейс задачи
	Критерии оценивания
	Шкала оценивания
	Тестовые задания
	Критерии оценивания тестовых заданий
Шкала оценивания тестовых заданий	

3. Описание показателей, критериев и шкал оценивания компетенций в рамках дисциплины (модуля)

Код компетенции	Название компетенции	Показатель освоения компетенции	Планируемые результаты обучения	Уровни сформированности компетенций				Формы и средства контроля формирования компетенций
				компетенция не сформирована	минимальный	средний	высокий	
				Оценки сформированности компетенций				
				2	3	4	5	
				Оценка «неудовлетворительно»	Оценка «удовлетворительно»	Оценка «хорошо»	Оценка «отлично»	
				Характеристика сформированности компетенции				
1	2	3	4	5	6	7	8	9
Критерии оценивания								
ПКС-6 Готов участвовать в тепловых, плановых испытаниях и ремонтах технологического оборудования, монтажных, наладочных и пусковых работах	ИД-1 _{ПКС-6} Участвует в тепловых, плановых испытаниях	Полнота знаний	Знает и понимает плановые испытания	Не знает и не понимает плановые испытания	Знает и понимает плановые испытания на недостаточном уровне	Знает и понимает плановые испытания, но допускает ошибки	Знает и понимает плановые испытания	Перечень вопросов к экзамену; перечень вопросов к зачету; Комплект контрольных вопросов для проведения устных опросов; задание для курсовой работы; Тестовые задания; Дискуссионные вопросы; Кейс-задачи.
		Наличие умений	Умеет участвовать в тепловых и плановых испытаниях	Не умеет участвовать в тепловых и плановых испытаниях	Умеет участвовать в тепловых и плановых испытаниях, при этом допускает грубые ошибки	Умеет участвовать в тепловых и плановых испытаниях, но допускает некоторые неточности	Умеет участвовать в тепловых и плановых испытаниях	
		Наличие навыков (владение опытом)	Владеет навыками проведения испытаний	не владеет навыками проведения испытаний	плохо владеет навыками проведения испытаний	Владеет навыками проведения испытаний, но допускает некоторые неточности	владеет навыками проведения испытаний	
	ИД-2 _{ПКС-6} Участвует в	Полнота знаний	Знает и понимает в ремонтных	Не знает и не понимает в ремонтных работах	Знает и понимает в ремонтных работах на	Знает и понимает в ремонтных работах,	Знает и понимает в ремонтных работах	Перечень вопросов к

	ремонтных работах технологического оборудования, монтажных, наладочных и пусковых работах	Наличие умений	Умеет проводить монтаж, ремонт, наладочные и пусковые работы технологического оборудования	Не умеет проводить монтаж, ремонт, наладочные и пусковые работы технологического оборудования	Умеет проводить монтаж, ремонт, наладочные и пусковые работы технологического оборудования, при этом допускает грубые ошибки	Умеет проводить монтаж, ремонт, наладочные и пусковые работы технологического оборудования, но допускает некоторые неточности	Умеет проводить монтаж, ремонт, наладочные и пусковые работы технологического оборудования	экзамену; перечень вопросов к зачету; Комплект контрольных вопросов для проведения устных опросов; задание для курсовой работы; Тестовые задания; Дискуссионные вопросы; Кейс-задачи.
		Наличие навыков (владение опытом)	Владеет навыками проведения ремонтных работ, монтажных, наладочных и пусковых работ технологического оборудования	не владеет навыками проведения ремонтных работ, монтажных, наладочных и пусковых работ технологического оборудования	плохо владеет навыками проведения ремонтных работ, монтажных, наладочных и пусковых работ технологического оборудования	Владеет навыками проведения ремонтных работ, монтажных, наладочных и пусковых работ технологического оборудования, но допускает некоторые неточности	владеет навыками проведения ремонтных работ, монтажных, наладочных и пусковых работ технологического оборудования	
ПКС-7 - Способен организовать материально-техническое обеспечение инженерных систем (энергетическое и электротехническое оборудование)	ИД-1 _{пкс-7} Участвует в работе по оценке технического состояния и остаточного ресурса и ТО оборудования в организации	Полнота знаний	Знает методику оценки технического состояния остаточного ресурса и обслуживания технического оборудования	Не знает методику оценки технического состояния остаточного ресурса и обслуживания технического оборудования	Знает на недостаточном уровне методику оценки технического состояния остаточного ресурса и обслуживания технического оборудования	Знает методику оценки технического состояния остаточного ресурса и обслуживания технического оборудования, но допускает ошибки	Знает методику оценки технического состояния остаточного ресурса и обслуживания технического оборудования	Перечень вопросов к экзамену; перечень вопросов к зачету; Комплект контрольных вопросов для проведения устных опросов; задание для курсовой работы; Тестовые задания; Дискуссионные вопросы; Кейс-задачи.
		Наличие умений	Умеет работать по оценке технического состояния и остаточного ресурса технического оборудования, профилактических осмотров и текущего ремонта	Не умеет работать по оценке технического состояния и остаточного ресурса технического оборудования, профилактических осмотров и текущего ремонта	Умеет работать по оценке технического состояния и остаточного ресурса технического оборудования, профилактических осмотров и текущего ремонта, при этом допускает грубые ошибки	Умеет работать по оценке технического состояния и остаточного ресурса технического оборудования, профилактических осмотров и текущего ремонта, но допускает некоторые неточности	Умеет работать по оценке технического состояния и остаточного ресурса технического оборудования, профилактических осмотров и текущего ремонта	
		Наличие навыков (владение опытом)	Владеет навыками оценки технического состояния и остаточного	не владеет навыками оценки технического состояния и остаточного ресурса и обслуживанию технического	плохо владеет навыками оценки технического состояния и остаточного ресурса и	Владеет навыками оценки технического состояния и остаточного	владеет навыками оценки технического состояния и остаточного	

			ресурса и обслуживанию технического оборудования, в организации профилактических осмотрах и текущего ремонта оборудования	оборудования, в организации профилактических осмотрах и текущего ремонта оборудования	обслуживанию технического оборудования, в организации профилактических осмотрах и текущего ремонта оборудования	ресурса и обслуживанию технического оборудования, в организации профилактических осмотрах и текущего ремонта оборудования, но допускает некоторые неточности	ресурса и обслуживанию технического оборудования, в организации профилактических осмотрах и текущего ремонта оборудования	
--	--	--	---	---	---	--	---	--

4. Типовые контрольные задания или иные материалы, необходимые для оценки знаний, умений, навыков и (или) опыта деятельности, характеризующих этапы формирования компетенций в процессе освоения основной профессиональной образовательной программы

4.1. Типовые контрольные задания, необходимые для оценки знаний, умений, навыков

4.1.1. Средства для промежуточной аттестации по итогам изучения дисциплины

Нормативная база проведения промежуточной аттестации обучающихся по результатам изучения дисциплины: Б1.В.01.10 Теплообменное оборудование предприятий	
1) действующее «Положение о текущем контроле успеваемости и промежуточной аттестации обучающихся ФГБОУ ВО Бурятская ГСХА»	
Основные характеристики промежуточной аттестации обучающихся по итогам изучения дисциплины (модуля)	
1	2
Цель промежуточной аттестации -	установление уровня достижения каждым обучающимся целей обучения по данной дисциплине, изложенных в п.2.2 настоящей программы
Форма промежуточной аттестации -	Экзамен
Место экзамена в графике учебного процесса:	1) подготовка к экзамену и сдача экзамена осуществляется за счёт учебного времени (трудоемкости), отведённого на экзаменационную сессию для обучающихся, сроки которой устанавливаются приказом по академии 2) дата, время и место проведения экзамена определяется графиком сдачи экзаменов, утверждаемым деканом факультета (директором института)
Форма экзамена -	<i>Устный</i>
Процедура проведения экзамена -	представлена в оценочных материалах по дисциплине
Экзаменационная программа по учебной дисциплине:	1) представлена в оценочных материалах по дисциплине 2) охватывает разделы (в соответствии с п. 4.1 настоящего документа)
Методические материалы, определяющие процедуры оценивания знаний, умений, навыков:	представлены в оценочных материалах по дисциплине
Основные характеристики промежуточной аттестации обучающихся по итогам изучения дисциплины	
1	2
Цель промежуточной аттестации -	установление уровня достижения каждым обучающимся целей и задач обучения по данной дисциплине, изложенным в п.2.2 настоящей программы
Форма промежуточной аттестации -	зачёт
Место процедуры получения зачёта в графике учебного процесса	1) участие обучающегося в процедуре получения зачёта осуществляется за счёт учебного времени (трудоемкости), отведённого на изучение дисциплины 2) процедура проводится в рамках ВАРО, на последней неделе семестра
Основные условия получения обучающимся зачёта:	1) обучающийся выполнил все виды учебной работы (включая самостоятельную) и отчитался об их выполнении в сроки, установленные графиком учебного процесса по дисциплине
Процедура получения зачёта -	Представлены в оценочных материалах по данной дисциплине
Методические материалы, определяющие процедуры оценивания знаний, умений, навыков:	

Перечень вопросов к экзамену

1. Теплоносители и их свойства (ПКС-7).
2. Классификация теплообменных аппаратов. Коэффициент сохранения тепла аппаратом (ПКС-7, ПКС-6).
3. Кожухотрубные теплообменные аппараты, работающие без изменения агрегатного состояния теплоносителей (конструкция, принцип действия, способы повышения интенсивности теплообмена) (ПКС-7, ПКС-6).
4. Секционные теплообменные аппараты, работающие без изменения агрегатного состояния теплоносителей (конструкция, принцип действия, преимущество перед кожухотрубными аппаратами) (ПКС-7, ПКС-6).
5. Пластинчатые теплообменные аппараты, работающие без изменения агрегатного состояния теплоносителей (конструкция, принцип действия, преимущества, область применения) (ПКС-7, ПКС-6).
6. Конструктивный расчет рекуперативного теплообменного аппарата (общая схема) (ПКС-7, ПКС-6).
7. Определение числа труб при конструировании кожухотрубного теплообменного аппарата (ПКС-7, ПКС-6).
8. Способы расположения труб в трубном пучке кожухотрубного теплообменного аппарата (ПКС-6).

9. Способы компенсации механических напряжений, возникающих при переменных нагрузках кожухотрубного теплообменного аппарата (ПКС-7, ПКС-6).
10. Кожухотрубные теплообменные аппараты с линзовым компенсатором на корпусе, работающие с изменением агрегатного состояния одного из теплоносителей (конструкция, принцип действия) (ПКС-7, ПКС-6).
11. Кожухотрубные теплообменные аппараты с U-образными трубами, работающие с изменением агрегатного состояния одного из теплоносителей (конструкция, принцип действия, недостатки) (ПКС-7, ПКС-6).
12. Кожухотрубные теплообменные аппараты с подвижной камерой, работающие с изменением агрегатного состояния одного из теплоносителей (конструкция, принцип действия) (ПКС-7, ПКС-6).
13. Спиральные теплообменные аппараты, работающие с изменением агрегатного состояния одного из теплоносителей (конструкция, принцип действия) (ПКС-7, ПКС-6).
14. Особенности теплового расчета рекуперативных теплообменных аппаратов, работающих с изменением агрегатного состояния одного из теплоносителей (ПКС-7, ПКС-6).
15. Теплообменные аппараты, работающие с изменением агрегатного состояния обоих теплоносителей (конструкция, принцип действия) (ПКС-7, ПКС-6).
16. Ребристые теплообменные аппараты (особенности конструкции, назначение ребрения, область применения) (ПКС-7, ПКС-6).
17. Расчет ребристых теплообменных аппаратов (ПКС-7, ПКС-6).
18. Регенеративные теплообменные аппараты с неподвижной насадкой (конструкция, принцип действия, недостатки, область применения) (ПКС-7, ПКС-6).
19. Регенеративные теплообменные аппараты с подвижной насадкой (конструкция, принцип действия, область применения) (ПКС-7, ПКС-6).
20. Камерные смесительные теплообменные аппараты (конструкция, принцип действия, преимущества, недостатки, область применения) (ПКС-7, ПКС-6).
21. Насадочные смесительные теплообменные аппараты (конструкция, принцип действия, преимущества, недостатки, область применения) (ПКС-7, ПКС-6).
22. Струйные смесительные теплообменные аппараты (конструкция, принцип действия, преимущества, область применения) (ПКС-7, ПКС-6).
23. Плёночные смесительные теплообменные аппараты (конструкция, принцип действия, преимущества, область применения) (ПКС-7, ПКС-6).
24. Тепловой расчет безнасадочного (камерного) смесительного теплообменного аппарата (формула объема камеры и пояснения к ней) (ПКС-7, ПКС-6).
25. Тепловой расчет безнасадочного (камерного) смесительного теплообменного аппарата (определение поверхности капель в 1 м³ скруббера) (ПКС-7, ПКС-6).
26. Тепловой расчет безнасадочного (камерного) смесительного теплообменного аппарата (определение коэффициента теплоотдачи) (ПКС-7, ПКС-6).
27. Тепловой расчет безнасадочного (камерного) смесительного теплообменного аппарата (определение разности температур) (ПКС-7, ПКС-6).
28. Тепловой расчет насадочного смесительного теплообменного аппарата (формула объема насадки и пояснения к ней) (ПКС-7, ПКС-6).
29. Тепловой расчет насадочного смесительного теплообменного аппарата (определение коэффициента теплопередачи) (ПКС-7, ПКС-6).
30. Тепловой расчет насадочного смесительного теплообменного аппарата (определение разности температур) (ПКС-7, ПКС-6).
31. Выпаривание. Отличие процесса выпаривания от кипения чистого растворителя (ПКС-7, ПКС-6).
32. Физико-химическая температурная депрессия (ПКС-7, ПКС-6).
33. Принципиальная схема одноступенчатой выпарной установки с параметрами (ПКС-7, ПКС-6).
34. Материальный баланс процесса выпарки (ПКС-7, ПКС-6).
35. Тепловой баланс выпарного аппарата. Расход греющего пара на однокорпусную выпарную установку (ПКС-7, ПКС-6).
36. Принцип многокорпусного выпаривания. Расход греющего пара на первый корпус многокорпусной выпарной установки (ПКС-6).
37. Прямоточная схема многокорпусной выпарной установки (принцип действия, преимущества, область применения) (ПКС-6).
38. Противоточная схема многокорпусной выпарной установки (принцип действия, область применения) (ПКС-6).
39. Схема многокорпусной выпарной установки с параллельным питанием по раствору (принцип действия, область применения) (ПКС-6).
40. Гидростатическая температурная депрессия (ПКС-7, ПКС-6).
41. Гидравлическая температурная депрессия (ПКС-7, ПКС-6).
42. Полная температурная депрессия. Полная и полезная разности температур (ПКС-7, ПКС-6).

43. Условие распределения полезной разности температур между корпусами выпарной установки при их одинаковой поверхности теплообмена (ПКС-7, ПКС-6).
44. Условие распределения полезной разности температур между корпусами выпарной установки при их минимальной поверхности теплообмена (ПКС-7, ПКС-6).
45. Условие распределения полезной разности температур между корпусами выпарной установки при их одинаковой и минимальной поверхности теплообмена (ПКС-7, ПКС-6).
46. Конструкция выпарного аппарата с циркуляционной трубой и соосной греющей камерой (схема, принцип действия, область применения) (ПКС-6).
47. Конструкция выпарного аппарата с естественной циркуляцией и выносным кипятильником (схема, принцип действия, область применения) (ПКС-6).
48. Конструкция выпарного аппарата с принудительной циркуляцией и выносным кипятильником (схема, принцип действия, область применения) (ПКС-6).
49. Конструкция выпарного аппарата с естественной циркуляцией, выносным кипятильником и зоной кипения (схема, принцип действия, область применения) (ПКС-6).
50. Конструкция выпарного аппарата с принудительной циркуляцией, выносным кипятильником и зоной кипения (схема, принцип действия, область применения) (ПКС-6).
51. Ректификация (определение, схема установки) (ПКС-7, ПКС-6).
52. Тепломассообменные процессы на контактных устройствах ректификационных колонн (ПКС-7, ПКС-6).
53. Материальный баланс ректификационной установки (ПКС-7, ПКС-6).
54. Сушка влажного материала (определение, виды сушки, материальный баланс сушильной камеры по влаге, виды связи влаги с материалом) (ПКС-7, ПКС-6).
55. Материальный баланс процесса сушки (ПКС-7, ПКС-6).
56. Полный материальный баланс сушильной камеры (ПКС-7).
57. Тепловой баланс сушилки (ПКС-7, ПКС-6).
58. Конвективные сушилки с кипящим слоем (принцип взвешенного слоя, схема установки, область применения, преимущества, недостатки) (ПКС-6).
59. Пневмотранспортные сушилки (принцип действия, схема установки, область применения, преимущества, недостатки) (ПКС-6).
60. Конвективные барабанные сушилки (принцип действия, схема установки, область применения) (ПКС-6).

4.1.2. Средства для индивидуализации выполнения, контроля фиксированных видов ВАРО

Курсовая работа должна соответствовать следующим требованиям:

- быть выполненной на достаточном теоретическом уровне;
- включать анализ не только теоретического, но и эмпирического материала;
- основываться на результатах самостоятельного исследования, если этого требует тема;
- иметь обязательные самостоятельные выводы после каждой главы и в заключении работы;
- иметь необходимый объем;
- быть оформленной по стандарту и выполненной в указанные сроки.

При выборе темы обучающийся должен учитывать:

- ее актуальность;
- познавательный интерес к ней;
- возможность последующего более глубокого исследования проблемы (написание выпускной квалификационной работы).

Работа над темой состоит из трех этапов: подготовительного, рабочего и заключительного.

На подготовительном этапе обучающийся:

- определяет цель, задачи, структуру и методы исследования;
- осуществляет поиск теоретической и эмпирической информации (работа с каталогами, составление списка литературы, работа с книгой, выписки, тезисы, конспектирование, ксерокопирование важного и интересного материала, разработка программы и инструментария социологического исследования) и определяет ее объем;
- тщательно систематизирует отобранный материал, изучает его и подготавливает краткую историографию проблемы исследования;
- составляет план курсовой работы (проекта).

На рабочем этапе обучающийся:

- выполняет черновой вариант работы и высказывает свое мнение по рассматриваемым вопросам;
- работает над выводами по параграфам и главам;
- оформляет научно-справочный аппарат работы (сквозные ссылки, спи-сок литературы).

На заключительном этапе обучающийся:

- исправляет работу в соответствии с замечаниями научного руководителя;
- выполняет окончательный вариант работы с учетом требований научного оформления;
- представляет работу научному руководителю на отзыв;
- сдает курсовую работу на защиту.

Процесс работы выстраивается в соответствии с календарным планом, разрабатываемым кафедрой.

Структура курсовой работы

Курсовая работа имеет следующую структуру:

- титульный;
- содержание;
- введение;
- основной текст (главы, параграфы, разделы, пункты);
- заключение;
- список использованных источников;
- приложения.

Титульный лист должен нести следующую информацию:

- наименование: Министерство сельского хозяйства Российской Федерации, Федеральное государственное бюджетное образовательное учреждение высшего профессионального образования «Бурятская государственная сельскохозяйственная академия имени В. Р. Филиппова»;
- обозначение характера работы (курсовая работа, курсовой проект);
- название дисциплины
- наименование темы курсовой работы (курсового проекта);
- фамилию, имя, отчество студента;
- название факультета и номер учебной группы;
- фамилию, имя, отчество, ученую степень, ученое звание руководителя;
- дату сдачи и защиты, оценку с подписью руководителя;
- год написания работы.

Содержание

После титульного листа следует содержание (лист не нумеруется). В нем содержится название глав и параграфов с указанием страниц. Оно размещается на первой странице и печатается через 1,5 интервала.

Введение

Во введении обосновывается актуальность темы исследования. Оно включает в себя краткий обзор литературы и эмпирических данных, оценку степени теоретической разработанности проблемы и анализ противоречий практики, обоснование темы исследования и необходимости ее дальнейшего научного изучения.

Во введении определяется объект и предмет исследования, формулируются цели и задачи.

Основной текст (главы, параграфы, разделы, пункты)

Основной текст разбивается, как правило, на главы (части, разделы).

Они дробятся на параграфы (пункты, подразделы). Каждый параграф и глава должны заканчиваться выводами автора.

Объем основного текста устанавливается методическими указаниями по выполнению курсовой работы (проекта), но, как правило, не должен превышать сорока страниц (14 шрифт, полуторный интервал).

Заключение

В заключении подводятся итоги проведенного исследования, обобщаются основные теоретические положения и делаются выводы, а также определяются возможные основные направления для дальнейшего исследования проблемы в выпускной квалификационной работе.

Оформление курсового проекта должно соответствовать ГОСТам (ГОСТ 7.1. – 2003; 7.12 - 93). Работа должна быть, как правило, предоставлена в отпечатанном виде. Допускается и рукописный вариант, при этом объем работы увеличивается в 1,5 раза.

Курсовой проект должен быть напечатан на стандартном листе писчей бумаги в формате А4 с соблюдением следующих требований:

- поля: левое – 30 мм, правое – 20 мм, верхнее – 20 мм, нижнее – 20 мм;
- шрифт размером 14 пт, гарнитурой Times New Roman;
- межстрочный интервал – полуторный;
- отступ красной строки – 1,25;
- выравнивание текста – по ширине.

Каждый структурный элемент содержания работы начинается с новой страницы. Наименование структурных элементов следует располагать по центру строки без точки в конце, без подчеркивания, отделяя от текста тремя межстрочными интервалами.

Иллюстрированный материал следует располагать в работе непосредственно после текста, в котором они упоминаются впервые. На все иллюстрации должны быть ссылки в работе. Иллюстрации (чертежи, графики, схемы, документы, рисунки, снимки) должны быть пронумерованы и иметь наименование и пояснительные данные под иллюстрацией. Нумерация иллюстраций может быть сквозной по всему тексту работы (например: «Рисунок 1 – Наименование рисунка», «Рисунок 2 – Наименование рисунка» и т.д.) или в пределах раздела (например «Рисунок 1.1 – Наименование рисунка», «Рисунок 2.1.- Наименование рисунка и т.д.).

Таблицы в курсовом проекте располагаются непосредственно после текста, в котором они упоминаются впервые, или на следующей странице. На все таблицы должны быть ссылки в тексте. Нумерация таблиц может быть сквозной по всему тексту в пределах раздела или работы арабскими цифрами. Наименование таблицы помещается над таблицей слева без абзачного отступа в 1 строку с ее номером через тире, например: «Таблица 1 – Наименование таблицы». Размер шрифта в таблице – 12 пунктов

Формулы приводятся сначала в буквенном выражении, затем дается расшифровка входящих в них индексов, величин в той же последовательности, в которой они даны в формуле. Уравнения и формулы следует выделять из текста в отдельную строку. Выше и ниже каждой формулы должно быть оставлено не менее одной строки. Уравнения и формулы нумеруются арабскими цифрами в круглых скобках справа от формулы. Нумерация уравнений и формул должна быть сквозной по всему тексту курсового проекта.

Цитирование различных источников в курсовом проекте оформляется ссылкой на данный источник указанием его порядкового номера в библиографическом списке в квадратных скобках после цитаты. В необходимых случаях в скобках указываются страницы. Возможны и постраничные ссылки.

Список использованных источников является составной частью курсового проекта и позволяет судить о степени изученности обучающимся исследуемой проблемы. Список должен содержать перечень источников, используемых при выполнении работы, и помещаться в конце, после заключения, в соответствии с требованиями ГОСТ 7.1-2003 «Библиографическая запись. Библиографическое описание» и ГОСТ 7.0.5.-2008 «Библиографическая ссылка»

При сокращении слов и выражений выполняются следующие правила: в словах «век», «год» оставляют лишь первые буквы «в», «г», а известные словосочетания пишут сокращенно. Например, «и т.д.» (и так далее), «и т.п.» (и тому подобное), «и др.» (и другое), «т.е.» (то есть), «и пр.» (и прочее), «в.в.» (века), «г.г.» (годы).

При ссылках на источники обычно употребляют такие сокращения, как «ст. ст.» (статьи), «см.» (смотри), «ср.» (сравни), «т.т.» (тома).

Также следует иметь в виду, что внутри самих предложений такие слова, как «и другие», «и тому подобное», «и прочие» не принято сокращать. Кроме того, не допускаются сокращения слов «так называемый» (т.н.), «так как» (т.к.), «например» (напр.). При использовании аббревиатуры, условных географических сокращений следует указывать их сразу же после полного наименования данного сложного термина. Например, «конкретные социологические исследования» (КСИ), «средства массовой информации» (СМИ). После этого можно свободно оперировать аббревиатурой без расшифровки.

Приложение оформляется как продолжение работы. Каждое приложение начинается с новой страницы и имеет заголовок с указанием сверху страницы слова «Приложение» и его обозначения (русскими буквами, кроме букв Ё, Й, Ъ, Ы, Ь).

Все листы работы и приложений аккуратно подшиваются (брошюруются) в папку. Нумерация страниц производится арабскими цифрами, с соблюдением сквозной нумерации. Порядковый номер страницы размещают по центру нижнего поля страницы без точки, без обрамлений.

Обязательным элементом курсовой работы (проекта) является титульный лист. Титульный лист включается в общую нумерацию. Номер страницы на нем не ставится.

4.1.2.1. Выполнение и защита (сдача) курсовой работы по дисциплине (модулю)

Место КР в структуре учебной дисциплины

Разделы дисциплины, освоение которых обучающимися сопровождается или завершается выполнением КР (КР)		Компетенции, формирование/развитие которых обеспечивается в ходе выполнения и защиты (сдачи) КР (КР)
№	Наименование	
1	2	3
2	Тепловой расчет кожухотрубного теплообменного аппарата	ПКС-6, ПКС-7

Перечень примерных тем курсовых работ

– Тепловой расчет кожухотрубного теплообменного аппарата по вариантам.

Варианты заданий для выполнения курсовой работы

Определить величину поверхности теплообменника и основные размеры вертикального четырёхходового трубчатого теплообменника, предназначенного для нагрева воды от $t'_2, ^\circ\text{C}$, до $t''_2, ^\circ\text{C}$. Вода движется внутри латунных трубок со скоростью u_2 , м/с, коэффициент теплопроводности трубок $\lambda_{лат} = 102 \text{ Вт/м}\cdot^\circ\text{C}$, наружный диаметр $d_2 = 16 \text{ мм}$, внутренний – $d_1 = 14 \text{ мм}$, толщина стенки $\delta = (d_2 - d_1)/2 = 1 \text{ мм}$. Греющим теплоносителем является сухой насыщенный водяной пар с давлением P , МПа, и скоростью u_1 , м/с, который конденсируется на внешней поверхности трубок. Количество передаваемой теплоты – Q , кВт. Потери теплоты в окружающую среду не учитывать. Параметры $t'_2, ^\circ\text{C}$, $t''_2, ^\circ\text{C}$, P , Q выбирать по последней цифре номера зачётной книжки. Величины u_1 , u_2 выбирать по предпоследней цифре номера зачётной книжки.

Цифры зачетной книжки	$t'_2, ^\circ\text{C}$	$t''_2, ^\circ\text{C}$	P , МПа	Q , кВт	d_2 / d_1	u_1 , м/с	u_2 , м/с
0	20	80	0,143	2200	16/14	10	0,5
1	30	90	0,198	2300	16/14	9	0,6
2	35	95	0,143	2400	16/14	10	0,7
3	25	75	0,198	2500	16/14	8	0,8
4	15	65	0,27	2600	16/14	9	0,9
5	20	90	0,361	2700	16/14	10	1,0
6	30	80	0,361	2800	16/14	9	0,9
7	35	95	0,27	2900	16/14	8	0,8
8	25	95	0,143	2100	16/14	10	0,7
9	15	85	0,198	2200	16/14	9	0,6

Примерный обобщенный план-график курсового проектирования по дисциплине

Наименование этапа выполнения курсового проекта (работы). Основные обобщенные вопросы, решаемые на этапе	Расчетная трудоемкость, час.	Примечание
1	2	3
1. Подготовительный этап	2	
2. Разработка темы проекта (основной этап)	2	
3. Заключительный этап	16	
3.1 Оформление отчета (пояснительной записки, чертежей)	14	
3.2 Подготовка к защите	1	
3.3 Защита курсовой работы	1	
Итого на выполнение курсового проекта (работы)	20	

Процедура защиты (сдачи) курсового проекта

Курсовая работа допускается к защите руководителем при условии законченного оформления. Если курсовая работа (проект) не соответствует требованиям, то обучающийся не может быть допущен к защите. В таком случае или в случае неявки на защиту, руководитель курсового проекта проставляет в зачетно-экзаменационной ведомости студенту «не представил(а) работу» или «не явился».

Защита курсовых работ должна быть проведена до начала экзаменационной сессии.

Защита курсовых работ проводится в установленное время в виде публичного выступления: защиты перед комиссией кафедры, в состав которой входит руководитель работы, выступления на научно-практической конференции и т.д. В отсутствие руководителя курсового проекта защита может быть проведена при условии представления им письменного отзыва на курсовой проект. В зачетно-экзаменационную ведомость проставляется полученная на защите оценка.

Непосредственная подготовка к защите курсовой работы сводится к написанию тезисов доклада и оформлению иллюстративных материалов. На доклад по материалам проведенных научных изысканий отводится не более 5-7 минут. Рекомендуется такая последовательность изложения:

- 1) тема курсовой работы;
- 2) постановка задачи и проблематики;
- 3) анализ состояния изучаемого вопроса;
- 4) обоснование и принятие решений по теме курсовой работы(проекта);
- 5) выводы и предложения по результатам исследований.

К оформлению иллюстративного материала целесообразно приступать после окончания работы над пояснительной запиской и составления.

Перечень вопросов для оценивания курсового проекта

1. Как рассчитать тепловой и материальный балансы теплоносителей;
2. Как выделить в проектируемом теплообменном аппарате области поверхности нагрева, где происходят одинаковые термодинамические процессы (экономайзерная, испарительная, пароперегревательная и т.п.);
3. Как определить теплофизические свойства теплоносителей;
4. Как рассчитать коэффициенты теплоотдачи и теплопередачи, а также коэффициенты гидравлического сопротивления для выделенных областей;
5. Как рассчитать температурные напоры на границах областей;
6. Как рассчитать распределение температуры теплоносителей и рабочих тел вдоль теплообменного тракта и определить средние температурные напоры в пределах каждой области;
7. Как рассчитать распределение температуры в элементах конструкции; обеспечить допустимые развертки расходов и устойчивость движения рабочей среды;
8. Как определить поверхность теплообмена;
9. Как определить гидравлическое сопротивление теплообменного аппарата

Критерии оценивания:

- правильность ответа по содержанию вопроса (учитывается количество и характер ошибок при ответе);
- полнота и глубина ответа (учитывается количество усвоенных фактов, понятий и т.п.);
- сознательность ответа (учитывается понимание излагаемого материала);
- логика изложения материала (учитывается умение строить целостный, последовательный рассказ, грамотно пользоваться специальной терминологией);
- использование дополнительного материала;
- рациональность использования времени, отведенного на задание (не одобряется затянутость устного ответа во времени с учетом индивидуальных особенностей обучающихся).

Шкала оценивания

Баллы для учета в рейтинге (оценка)	Степень удовлетворения критериям
86-100 баллов «отлично»	Обучающийся полно и аргументировано отвечает по содержанию вопроса; обнаруживает понимание материала, может обосновать свои суждения, применить знания на практике, привести необходимые примеры не только по учебнику, но и самостоятельно составленные; излагает материал последовательно и правильно
71-85 баллов «хорошо»	Обучающийся достаточно полно и аргументировано отвечает по содержанию вопроса; обнаруживает понимание материала, может обосновать свои суждения, применить знания на практике, привести необходимые примеры не только по учебнику, но и самостоятельно составленные; излагает материал последовательно. Допускает 1-2 ошибки, исправленные с помощью наводящих вопросов
56-70 баллов «удовлетворительно»	Обучающийся обнаруживает знание и понимание основных положений заданного вопроса, но излагает материал неполно и допускает неточности в определении понятий или формулировке правил; не умеет достаточно глубоко и доказательно обосновать свои суждения и привести свои примеры; излагает материал непоследовательно и допускает ошибки

5. Методические материалы, определяющие процедуры оценивания знаний, умений, навыков и (или) опыта деятельности, характеризующих этапы формирования компетенций в процессе освоения образовательной программы

5.1. Критерии оценки к экзамену

Оценка «отлично» (86-100 баллов) ставится обучающемуся, обнаружившему систематические и глубокие знания учебно-программного материала, умения свободно выполнять задания, предусмотренные программой в типовой ситуации (с ограничением времени) и в нетиповой ситуации, знакомство с основной и дополнительной литературой, усвоение взаимосвязи основных понятий дисциплины в их значении приобретаемой специальности и проявившему творческие способности и самостоятельность в приобретении знаний. Студент исчерпывающим образом ответил на вопросы экзаменационного билета. Задача решена правильно, студент способен обосновать выбранный способ и пояснить ход решения задачи.

Оценка «хорошо» (71-85 баллов) ставится обучающемуся, обнаружившему полное знание учебно-программного материала, успешное выполнение заданий, предусмотренных программой в типовой ситуации (с ограничением времени), усвоение материалов основной литературы, рекомендованной в программе, способность к самостоятельному пополнению и обновлению знаний в ходе дальнейшей работы над литературой и в профессиональной деятельности. При ответе на

вопросы экзаменационного билета студентом допущены несущественные ошибки. Задача решена правильно или ее решение содержало несущественную ошибку, исправленную при наводящем вопросе экзаменатора.

Оценка «удовлетворительно» (56-70 баллов) ставится обучающемуся, обнаружившему знание основного учебно-программного материала в объеме, достаточном для дальнейшей учебы и предстоящей работы по специальности, знакомство с основной литературой, рекомендованной программой, умение выполнять задания, предусмотренные программой. При ответе на экзаменационные вопросы и при выполнении экзаменационных заданий обучающийся допускает погрешности, но обладает необходимыми знаниями для устранения ошибок под руководством преподавателя. Решение задачи содержит ошибку, исправленную при наводящем вопросе экзаменатора.

Оценка «неудовлетворительно» (менее 56 баллов) ставится обучающемуся, обнаружившему пробелы в знаниях основного учебно-программного материала, допустившему принципиальные ошибки в выполнении предусмотренных программой заданий, слабые побуждения к самостоятельной работе над рекомендованной основной литературой. Оценка «неудовлетворительно» ставится обучающимся, которые не могут продолжить обучение или приступить к профессиональной деятельности по окончании академии без дополнительных занятий по соответствующей дисциплине.

5.3. Критерии оценки к курсовой работе

оценка «отлично» (86-100 баллов) – выставляется обучающемуся, если работа выполнена самостоятельно в соответствии с заданием и в полном объеме, полученные результаты интерпретированы применительно к исследуемому объекту, основные положения работы освещены в докладе, ответы на вопросы удовлетворяют членов комиссии, качество оформления пояснительной записки и иллюстративных материалов отвечает предъявляемым требованиям;

оценка «хорошо» (71-85 баллов) – основанием для снижения оценки может служить нечеткое представление сущности и результатов исследований на защите, или затруднения при ответах на вопросы, или недостаточный уровень качества оформления текстовой части и иллюстративных материалов, или отсутствие последних;

оценка «удовлетворительно» (56-70 баллов) – дополнительное снижение оценки может быть вызвано выполнением работы не в полном объеме, или неспособностью студента правильно интерпретировать полученные результаты, или неверными ответами на вопросы по существу проделанной работы;

оценка «неудовлетворительно» (менее 56 баллов) – выставление этой оценки осуществляется при несамостоятельном выполнении работы, или при неспособности студента пояснить ее основные положения, или в случае фальсификации результатов, или установленного плагиата.

6. Оценочные материалы для организации текущего контроля успеваемости обучающихся

Форма, система оценивания, порядок проведения и организация *текущего контроля успеваемости* обучающихся устанавливаются Положением об организации текущего контроля успеваемости обучающихся.

6.1 Комплект контрольных вопросов для проведения устных опросов

1. Применение и классификация теплообменных аппаратов.
2. Основные конструкции теплообменных аппаратов.
3. Кожухотрубные и секционные теплообменные аппараты. Конструкция и применение.
4. Пластинчатые теплообменники для жидких и газообразных теплоносителей. Конструкции и применение.
5. Змеевиковые, спиральные теплообменники. Их конструкции.
6. Характерные параметры теплоносителей в теплообменных аппаратах - скорости температуры, коэффициенты теплоотдачи.
7. Виды расчета теплообменных аппаратов - тепловой конструктивный, поверочный гидравлический и др.
8. Классификация и краткая характеристика основных методов расчета теплообменных аппаратов.
9. Определение тепловой нагрузки аппарата по градиенту температур теплоносителя на поверхности теплообмена.
10. Последовательность теплового, конструктивного и компоновочного расчета кожухотрубного теплообменника.
11. Эффективность теплообменника. Ее физический смысл. Число единиц переноса.

12. Последовательность расчета теплообменника методом E - N.
13. Расчет коэффициентов теплоотдачи в теплообменных аппаратах в случае их зависимости от температуры поверхности теплообмена.
14. Оребренные трубчатые теплообменники. Конструкции и применение. Характеристики оребрения. Технология оребрения.
15. Эффективность оребрения. Эффективность оребренной поверхности. Расчет коэффициента теплопередачи для оребренных поверхностей.
16. Гидравлический расчет теплообменных аппаратов. Основные виды гидравлических потерь в теплообменниках. Определение требуемой мощности на прокачку теплоносителя.
17. Способы увеличения тепловой нагрузки в теплообменных аппаратах (оребрение, интенсификация теплообмена).
18. Рекуперативные теплообменники периодического действия с водяным и паровым подогревом. Определение времени нагрева теплоносителя.
19. Принцип работы тепловых труб. Типы фитилей. Определения количества переданного тепла. Ограничения на работу тепловых труб. Теплообменные аппараты на тепловых трубах.
20. Регенеративные теплообменные аппараты Их основные конструкции. Преимущества и недостатки по сравнению с рекуперативными.
21. Изменение температур насадки регенератора. Коэффициент аккумуляции насадки. Температурный гистерезис
22. Коэффициент теплопередачи регенеративного теплообменника. Сравнение тепловой эффективности регенератора и рекуператора.
23. H-d диаграмма влажного воздуха. Вид основных процессов обработки воздуха в H-d диаграмме.
24. Вид основных процессов обработки воздуха в смесительных теплообменниках в H-d диаграмме.
25. Аппараты влажного воздуха. Их расчет при помощи коэффициента влаговываждения.
26. Соотношение Льюиса и уравнение Меркеля. Их применение для расчета теплообменных аппаратов влажного воздуха
27. Конструкции смесительных теплообменников. Тепловой и материальный баланс смесительных теплообменников.
28. Последовательность построения процесса обработки воздуха в смесительных теплообменниках Средняя разность температур в смесительных теплообменниках.
29. Последовательность расчета полых и насадочных скрубберов.
30. Системы оборотного водоснабжения. Их назначение и классификация.
31. Сравнительная характеристика основных типов градирен.
32. Конструкция вентиляторной градирни и аппарата воздушного охлаждения Выбор расчетной температуры и влажности атмосферного воздуха.
33. Применение выпарных установок. Схемы и конструкции выпарных установок.
34. Принцип действия выпарных аппаратов. Материальный и тепловой баланс выпарной установки Определение количества пара на выпарку.
35. Располагаемая и полезная разность температур в выпарных установках. Типы депрессий в выпарных установках, их вычисление.
36. Последовательность расчета однокорпусной выпарной установки.
37. Особенности расчета средней разности температур и коэффициента теплоотдачи в греющей камере выпарного аппарата.
38. Области применения сушильных установок Периоды сушки материалов Равновесное и критическое влагосодержание.
39. Классификация влажных материалов и принципиальные схемы установок для их сушки Сушильные агенты.
40. Кинетика сушки. Методы расчета времени сушки в ее первом и втором периодах.
41. Материальный конвективной сушильной установки. Составляющие теплового баланса сушильной установки. Теоретическая сушилка.
42. Принцип работы тепловых труб. Типы фитилей. Определения количества переданного тепла Ограничения на работу тепловых труб.
43. Процессы перегонки и ректификации. Их применение. Отличие процессов выпарки и перегонки.
44. Типы смесей жидких компонентов. Закон Рауля.
45. Диаграммы растворов жидких смесей.(P-x, t-x,y, x-y- диаграммы). Их построение и назначение
46. Простая, непрерывная и многократная перегонка Схемы установок и изображение процессов в t-x,y диаграмме.
47. Схема и принцип работы ректификационной установки. Материальный баланс ректификационной установки.

Критерии оценки:

- правильность ответа по содержанию задания (учитывается количество и характер ошибок при ответе);
- полнота и глубина ответа (учитывается количество усвоенных фактов, понятий и т.п.);
- сознательность ответа (учитывается понимание излагаемого материала);
- логика изложения материала (учитывается умение строить целостный, последовательный рассказ, грамотно пользоваться специальной терминологией);
- использование дополнительного материала;
- рациональность использования времени, отведенного на задание (не одобряется затянутость выполнения задания, устного ответа во времени, с учетом индивидуальных особенностей обучающихся).

Шкала оценивания:

Баллы для учета в рейтинге (оценка)	Степень удовлетворения критериям
86-100 баллов «отлично»	Обучающийся полно и аргументировано отвечает по содержанию вопроса (задания); обнаруживает понимание материала, может обосновать свои суждения, применить знания на практике, привести необходимые примеры не только по учебнику, но и самостоятельно составленные; излагает материал последовательно и правильно.
71-85 баллов «хорошо»	Обучающийся достаточно полно и аргументировано отвечает по содержанию вопроса (задания); обнаруживает понимание материала, может обосновать свои суждения, применить знания на практике, привести необходимые примеры не только по учебнику, но и самостоятельно составленные; излагает материал последовательно. Допускает 1-2 ошибки, исправленные с помощью наводящих вопросов.
56-70 баллов «удовлетворительно»	Обучающийся обнаруживает знание и понимание основных положений данного задания, но излагает материал неполно и допускает неточности в определении понятий или формулировке правил; не умеет достаточно глубоко и доказательно обосновать свои суждения и привести свои примеры; излагает материал непоследовательно и допускает ошибки.
0-55 баллов «неудовлетворительно»	Обучающийся обнаруживает незнание ответа на соответствующее задание (вопрос), допускает ошибки в формулировке определений и правил, искажающие их смысл, беспорядочно и неуверенно излагает материал. Отмечаются такие недостатки в подготовке обучающегося, которые являются серьезным препятствием к успешному овладению последующим материалом.

6.2. Перечень дискуссионных вопросов

Тема: Основные виды промышленных теплообменных процессов, аппаратов и установок

1. В каком из теплообменников - кожухотрубчатом или подогревателе- аккумуляторе - выше коэффициент теплопередачи при использовании одних и тех же теплоносителей с одинаковыми начальными температурами?
2. Перечислите способы компенсации температурных удлинений в кожухотрубчатых теплообменниках.
3. Если теплоноситель может загрязнить поверхность теплообмена в кожухотрубчатом теплообменнике, куда его следует направлять - в трубки или в межтрубное пространство?
4. Какой из теплообменников удобней чистить: кожухотрубчатый, спиральный или пластинчатый?
5. Какие достоинства и недостатки имеют спиральные и пластинчатые теплообменники по сравнению с кожухотрубчатыми?
6. В каких случаях в теплообменниках целесообразно применять ребристые трубы?
7. Влияет ли технология изготовления ребристой трубы на коэффициент теплопередачи?
8. Какие достоинства и недостатки имеют тепловые трубы и двухфазные термосифоны?
9. Как влияет присутствие неконденсирующегося газа в тепловой трубе на ее теплопередающую способность?
10. Какими факторами ограничивается максимальный тепловой поток для тепловой трубы?

Тема: Рекуперативные и регенеративные теплообменные аппараты. Выпарные установки

1. Какие преимущества и недостатки имеют регенеративные аппараты по сравнению с рекуперативными?
2. Какие насадки обладают большим значением коэффициента аккумуляции теплоты, керамические или металлические?
3. Когда выше средняя температура поверхности насадки в течение цикла: в период нагревания или в период охлаждения?

4. В каком случае следует учитывать лучистый теплообмен: при передаче теплоты от горячих газов к насадке или при передаче от насадки к нагреваемому воздуху?
5. Какие преимущества и недостатки псевдооживления?
6. Объясните физическую сущность образования кипящего слоя. Как происходит изменение перепада давления, высоты материала и коэффициента теплоотдачи с повышением скорости газа?
7. Почему энтальпию и влагосодержание воздуха рассчитывают на 1 кг сухого воздуха?
8. При какой относительной влажности воздуха температура мокрого термометра равна температуре сухого термометра?
9. Какую воду, холодную или горячую, следует применять для осушения воздуха, какую для его увлажнения?
10. Какая температура является пределом нагрева или охлаждения воздуха в скруббере?
11. Перечислите достоинства и недостатки скрубберов с насадкой и без нее.
12. Чем отличается выпаривание водных растворов от испарения чистой воды?
13. Как изменяется коэффициент теплоотдачи от стенки кипящему раствору с повышением концентрации раствора?
14. Назовите основные методы выпаривания растворов.
15. Какие три вида депрессий приходится учитывать при расчете выпарной установки и какая из них имеет наибольшее значение?
16. Какие преимущества имеет применение вакуума в выпарной установке?
17. Для каких целей применяют выпарные установки с тепловыми насосами?
18. Какое значение имеет многоступенчатый принцип выпаривания?
19. Назовите источники вторичной теплоты в выпарных установках и пути ее использования.
20. Как определить располагаемую и полезную разности температур при тепловом расчете выпарной установки?

Тема: Тепломассообменные процессы и установки

1. Удаляется ли из материалов при сушке химически связанная влага?
2. Какое конечное влагосодержание должен иметь материал, чтобы отсутствовал период падающей скорости сушки?
3. Что такое равновесное влагосодержание материала и как оно изменяется с повышением и понижением температуры и относительной влажности сушильного агента?
4. От каких параметров зависит интенсивность испарения влаги с поверхности материала?
5. Напишите дифференциальное уравнение стационарного переноса влаги в материале при низкотемпературной сушке.
6. Чем отличается действительная сушилка от теоретической?

Тема: Перегонные и ректификационные установки

1. В каких случаях для перемещения жидкостей применяют сифоны и газлифтные подъемники?
2. Для разделения каких неоднородных смесей применяют отстойники, фильтры и центрифуги?
3. Перечислите особенности применения циклонов и батарейных циклонов.
4. Для каких целей в выпарных установках применяют брызгоотделители и барометрические конденсаторы?
5. Назовите типы конденсатоотводчиков и объясните принципы их работы

Критерии оценивания:

- теоретический уровень знаний;
- качество ответов на вопросы;
- подкрепление материалов фактическими данными (статистические данные или др.);
- практическая ценность материала;
- способность делать выводы;
- способность отстаивать собственную точку зрения;
- способность ориентироваться в представленном материале;
- степень участия в общей дискуссии.

Шкала оценивания:

Баллы для учета в рейтинге (оценка)	Степень удовлетворения критериям
86-100 баллов «отлично»	Обучающийся свободно владеет учебным материалом; проявляет навыки анализа, обобщения, критического осмысления, публичной речи, аргументации, ведения дискуссии и полемики, критического восприятия информации; материал изложен грамотно, в определенной логической последовательности, точно используется терминология;

	показано умение иллюстрировать теоретические положения конкретными примерами, применять их в новой ситуации; высказывать свою точку зрения
71-85 баллов «хорошо»	Ответ удовлетворяет в основном требованиям на оценку «отлично», но при этом имеет один из недостатков: в усвоении учебного материала допущены небольшие пробелы, не исказившие содержание ответа; допущены один – два недочета в формировании навыков публичной речи, аргументации, ведения дискуссии и полемики, критического восприятия информации
56-70 баллов «удовлетворительно»	Неполно или непоследовательно раскрыто содержание материала, но показано общее понимание вопроса и продемонстрированы умения, достаточные для дальнейшего усвоения материала; имелись затруднения или допущены ошибки в определении понятий, использовании терминологии, исправленные после нескольких наводящих вопросов. Обучающийся не может применить теорию в новой ситуации
менее 56 баллов «неудовлетворительно»	Не раскрыто основное содержание учебного материала; обнаружено незнание или непонимание большей или наиболее важной части учебного материала; допущены ошибки в определении понятий, при использовании терминологии, которые не исправлены после нескольких наводящих вопросов; не сформированы умения и навыки публичной речи, аргументации, ведения дискуссии и полемики, критического восприятия информации

6.3. Кейс-задачи

Кейс 1.

В производственной котельной для обеспечения коммунально-бытовых на-грузок промышленного предприятия необходимо установить сетевой подогреватель. Расход сетевой воды составляет $G = 13$ т/ч, а ее температура на входе в котельную $t_{в'} = 29$, на выходе - $t_{в''} = 130$ °С. Давление сухого насыщенного водяного пара на сетевой подогреватель $p = 1,3$ МПа. Выбрать теплообменный аппарат и определить скорость воды в его трубах. Определить расход греющего пара.

Кейс 2.

Для подогрева водопроводной воды с температурой 28 °С на цели горячего водоснабжения цеха используется кожухотрубный теплообменный аппарат. Потребность в горячей воде составляет 1,8 т/ч при температуре 27 °С. В качестве греющего теплоносителя используется сетевая вода, температура которой понижается в теплообменнике от 21 до 17 °С. Выбрать теплообменный аппарат. Определить расход сетевой воды и скорость ее в трубах подогревателя.

Кейс 3.

Определить расход сухого насыщенного водяного пара давлением $p_p = 1,9$ МПа в греющую камеру однокорпусной выпарной установки, предназначенной для упаривания 13 кг/ч водного раствора от начальной концентрации $b_n = 4,8$ % до конечной – $b_k = 7,3$ %. Раствор поступает в аппарат подогретым до температуры кипения $t_n = t_k = 120$ °С. Теплоемкость растворенного вещества $c_{сух} = 7,9$ кДж/(кг·К). Давление в аппарате $p_{ап} = 12$ МПа

Кейс 4.

Определить часовой расход сухого насыщенного водяного пара давлением 1,8 МПа на калорифер теоретической сушильной установки, в которой высушивается 19 кг/ч материала от начальной влажности 78 % до конечной - 35 % воздухом, предварительно подогреваемом в калорифере до 46 °С. Температура воздуха в сушилке снижается до 34 °С. Параметры атмосферного воздуха $t_0 = 20$ °С, $d_0 = 12$ г/кг.

Кейс-5

Определить теоретическое число тарелок в ректификационной колонне установки по перегонке смеси метанол - вода при следующих параметрах ее работы: концентрация летучего компонента в исходной смеси 25 %, в готовом продукте 16 %, в кубовом остатке 14,5 %.

Кейс-6

Давление в паровом пространстве выпарного аппарата 59 МПа. Высота труб греющей камеры 18 м. Средняя плотность раствора $\rho = 800$ кг/м³. Определить гидростатическую температурную депрессию.

Кейс-7

Определить полезную разность температур однокорпусной выпарной установки, если давления греющего и вторичного пара соответственно равны 26 и 27 МПа. Величины температурных депрессий: физико-химической 93 °С, гидростатической 98 °С, гидравлической 120 °С.

Кейс-8

Определить расход сухого насыщенного водяного пара давлением $p_p = 58$ МПа в греющую камеру однокорпусной выпарной установки, предназначенной для упаривания 85 кг/ч водного раствора от начальной концентрации b_n

= 85% до конечной – $b_K = 65\%$. Раствор поступает в аппарат подогретым до температуры кипения $t_H = t_K = 97^\circ\text{C}$. Теплоемкость растворенного вещества $c_{\text{сух}} = 21 \text{ кДж}/(\text{кг}\cdot\text{К})$. Давление в аппарате $p_{\text{ап}} = 56 \text{ МПа}$.

Критерии оценивания:

- соответствие решения сформулированным в кейсе вопросам (адекватность проблеме);
- оригинальность подхода (новаторство, креативность);
- применимость решения на практике;
- глубина проработки проблемы (обоснованность решения, наличие альтернативных вариантов, прогнозирование возможных проблем, комплексность решения).

Шкала оценивания:

Баллы для учета в рейтинге (оценка)	Степень удовлетворения критериям
86-100 баллов «отлично»	Предложенное решение соответствует поставленной в кейс-задаче проблеме. Обучающийся применяет оригинальный подход к решению поставленной проблемы, демонстрирует высокий уровень теоретических знаний, анализ соответствующих источников. Формулировки кратки, ясны и точны. Ожидаемые результаты применения предложенного решения конкретны, измеримы и обоснованы
71-85 баллов «хорошо»	Предложенное решение соответствует поставленной в кейс-задаче проблеме. Обучающийся применяет в основном традиционный подход с элементами новаторства, частично подкрепленный анализом соответствующих источников, демонстрирует хороший уровень теоретических знаний. Формулировки недостаточно кратки, ясны и точны. Ожидаемые результаты
56-70 баллов «удовлетворительно»	Предложенное решение требует дополнительной конкретизации и обоснования, в целом соответствует поставленной в задаче проблеме. При решении поставленной проблемы обучающийся применяет традиционный подход, демонстрирует твердые знания по поставленной проблеме. Предложенное решение содержит ошибки, уверенно исправленные после наводящих вопросов
менее 56 баллов «неудовлетворительно»	Наличие грубых ошибок в решении ситуации, непонимание сущности рассматриваемой проблемы, неуверенность и неточность ответов после наводящих вопросов. Предложенное решение не обосновано и не применимо на практике

6.4 Комплект тестовых заданий

1. Трансформаторами тепла называются системы, в которых осуществляется

- :a) подвод энергии в форме тепла к объекту с относительно низкой температурой к приемникам тепла с более высокой температурой
- :b) отвод энергии в форме тепла от объектов с относительно высокой температурой к приемникам тепла с более низкой температурой
- +:c) отвод энергии в форме тепла от объектов с относительно низкой температурой к приемникам тепла с более высокой температурой
- :d) подвод энергии в форме тепла от объектов с относительно высокой температурой к приемникам тепла с более низкой температурой

2. Осуществляющая отвод тепла система называется рефрижератором если

- +:a) $T_{o.c} = T_B$
- :b) $T_{o.c} < T_B$
- :c) $T_{o.c} \geq T_B$
- :d) $T_{o.c} > T_B$

3. Трансформатор тепла называется тепловым насосом если

- :a) $T_H \leq T_{o.c}$ и $T_B = T_{o.c}$
- :b) $T_H < T_{o.c}$ и $T_B > T_{o.c}$
- :c) $T_H = T_{o.c}$ и $T_B < T_{o.c}$
- +:d) $T_H \geq T_{o.c}$ и $T_B > T_{o.c}$

4. Трансформатор тепла называется комбинированным если

- :a) $T_H > T_{o.c}$ и $T_B = T_{o.c}$
- :b) $T_H \geq T_{o.c}$ и $T_B \leq T_{o.c}$
- +:c) $T_H < T_{o.c}$ и $T_B > T_{o.c}$
- :d) $T_H = T_{o.c}$ и $T_B < T_{o.c}$

5. В чём заключается работа рефрижератора

- :a) подводе в окружающую среду тепла от объектов, температура T_H которых выше температуры окружающей среды
- +:b) отводе в окружающую среду тепла от объектов, температура T_H которых ниже температуры окружающей среды
- :c) отводе в окружающую среду тепла от объектов, температура T_H которых выше температуры окружающей среды
- :d) подводе в окружающую среду тепла от объектов, температура T_H которых ниже температуры окружающей среды

6. Рефрижераторы относят холодильным системам если

- +:a) $T_H \geq 120 \text{ K}$
- :b) $T_H = 120 \text{ K}$
- :c) $T_H < 120 \text{ K}$
- :d) $T_H > 120 \text{ K}$

7. Появление получения искусственного холода путем трансформации тепла коренным образом изменило

- :a) диапазон и масштабы использования высоких температур
- :b) области использования высоких температур
- :c) области использования низких температур
- +:d) диапазон и масштабы использования низких температур

8. На какие два вида можно разделить установки для трансформации тепла по принципу работы

- :a) парожидкостные и газовые
- :b) компрессионные и струйные
- +:c) термоэлектрические и механические
- :d) сорбционные и газожидкостные

9. Принцип работы компрессионных установок основан

- :a) на понижении давления посредством механического или термического воздействия на рабочий агент
- :b) на повышении давления посредством электрического или электромагнитного воздействия на рабочий агент
- +:c) на повышении давления посредством механического или термического воздействия на рабочий агент
- :d) на понижении давления посредством электрического или электромагнитного воздействия на рабочий агент

10. Компрессионные установки делятся на

- :a) компрессионные, сорбционные и струйные
- :b) парожидкостные, сорбционные и газовые
- :c) газожидкостные, сорбционные и компрессионные
- +:d) парожидкостные, газожидкостные и газовые

11. Какая энергия используется в компрессионных установках

- :a) внутренняя или электрическая
- :b) механическая или потенциальная
- +:c) электрическая или механическая
- :d) электромагнитная или кинетическая

12. В термомеханических компрессорах, сжатие осуществляется путем использования потока тепла при

- +:a) $T \gg T_{o,c}$
- :b) $T \geq T_{o,c}$
- :c) $T < T_{o,c}$
- :d) $T = T_{o,c}$

13. Принцип работы сорбционных установок основан на

- :a) понижении давления рабочего тела при последовательном осуществлении термохимических реакций поглощения рабочего агента соответствующим сорбентом с отводом тепла, а затем выделения рабочего агента из сорбента, сопровождаемого подводом тепла

-:b) повышении давления рабочего тела при последовательном осуществлении термохимических реакций поглощения рабочего агента соответствующим сорбентом с подводом тепла, а затем выделения рабочего агента из сорбента, сопровождаемого отводом тепла

-:c) понижении давления рабочего тела при последовательном осуществлении термохимических реакций поглощения рабочего агента соответствующим сорбентом с подводом тепла, а затем выделения рабочего агента из сорбента, сопровождаемого отводом тепла

+:d) повышении давления рабочего тела при последовательном осуществлении термохимических реакций поглощения рабочего агента соответствующим сорбентом с отводом тепла, а затем выделения рабочего агента из сорбента, сопровождаемого подводом тепла

14. Для осуществления процесса трансформации теплоты в сорбционных установках используется внешняя энергия в форме потока тепла при

-:a) $T \geq T_{o,c}$

-:b) $T < T_{o,c}$

+:c) $T \gg T_{o,c}$

-:d) $T = T_{o,c}$

15. Струйные установки основаны на

-:a) использовании потенциальной энергии потока пара или газа для понижения давления рабочего агента

+:b) использовании кинетической энергии потока пара или газа для повышения давления рабочего агента

-:c) использовании электромагнитной энергии потока пара или газа для повышения температуры рабочего агента

-:d) использовании механической энергии потока пара или газа для понижения температуры рабочего агента

16. Какой цикл осуществляется в трансформаторах тепла с циклическими процессами

+:a) замкнутый

-:b) разомкнутый

-:c) обратнo- замкнутый

-:d) ответ не указан

17. Примером цикла с нестационарными процессами может служить

-:a) цикл Стирлинга

-:b) цикл Ренкина

-:c) цикл Дизеля

+:d) обратный цикл Карно

18. Какой цикл осуществляется в трансформаторах тепла с квазициклическими процессами

-:a) замкнутый

-:b) однозначный ответ невозможен

+:c) разомкнутый

-:d) обратнo- замкнутый

19. Разомкнутые процессы типа квазициклов применяются в системах, где используется

-:a) вода

-:b) лёд

+:c) атмосферный воздух

-:d) фреон

20. В трансформаторах тепла с нециклическими процессами параметры в процессе работы

-:a) уменьшаются

-:b) увеличиваются

-:c) ответ не указан

+:d) не меняются

21. Эксергия системы остается неизменной только при

-:a) при необратимом проведении всех процессов, протекающих как внутри неё, так и при взаимодействии с окружающей средой

-:b) при обратимом проведении всех процессов, протекающих как снаружи неё, так и при взаимодействии с окружающей средой

- + :c) при обратимом проведении всех процессов, протекающих как внутри неё, так и при взаимодействии с окружающей средой
- :d) при необратимом проведении всех процессов, протекающих как снаружи неё, так и при взаимодействии с окружающей средой

22. Диссипацией называется

- + :a) переход части энергии упорядоченных процессов в энергию неупорядоченных процессов, в конечном счёте — в теплоту
- :b) переход части энергии неупорядоченных процессов в энергию упорядоченных процессов, в конечном счёте — в воду
- :c) переход части энергии неупорядоченных процессов в энергию упорядоченных процессов, в конечном счёте — в холод
- :d) переход части энергии упорядоченных процессов в энергию неупорядоченных процессов, в конечном счёте — в воздух

23. Первое начало термодинамики

- :a) не устанавливает никаких ограничений перехода одного вида энергии в другой, важно только, чтобы сохранялась их разность
- :b) устанавливает определенные ограничения перехода одного вида энергии в другой, важно только, чтобы сохранялась их сумма
- :c) устанавливает определенные ограничения перехода одного вида энергии в другой, важно только, чтобы сохранялась их разность
- + :d) не устанавливает никаких ограничений перехода одного вида энергии в другой, важно только, чтобы сохранялась их сумма

24. Второе начало термодинамики

- :a) не накладывает дополнительных определенных ограничений на преобразование энергии
- :b) накладывает дополнительно некоторые ограничения на преобразование энергии
- + :c) накладывает дополнительно определенные ограничения на преобразование энергии
- :d) не накладывает дополнительно некоторых ограничений на преобразование энергии

25. Что служит идеальным циклом компрессионных трансформаторов тепла при постоянных температурах теплоприёмника и теплоотдатчика

- :a) цикл Стирлинга
- + :b) обратный цикла Карно
- :c) цикл Ренкина
- :d) прямой цикл Карно

26. В каких установках применяется вода как хладагент

- + :a) абсорбционного и эжекционного типа
- :b) поршневого и абсорбционного типа
- :c) эжекционного и компрессионного типа
- :d) компрессионного и поршневого типа

27. В каких установках широко применяется хладагент NH_3

- :a) в газовых
- :b) в компрессионных
- :c) в эжекционных
- + :d) в поршневых

28. Что относится к недостаткам аммиака

- :a) пахучесть, высокая вязкость и горючесть при низких концентрациях в воздухе
- :b) ядовитость, взрывоопасность и горючесть при низких концентрациях в воздухе
- + :c) ядовитость, взрывоопасность и горючесть при определенных концентрациях в воздухе
- :d) пахучесть, низкая вязкость и горючесть при высоких концентрациях в воздухе

29. Что используется в качестве рабочих агентов при температурах от 80 до 27 К

- :a) метан, аргон и гелий
- :b) воздух, неон и азот
- + :c) водород, неон и гелий
- :d) азот, фреон и гелий

30. Что называется хладоносителем

- :a) жидкость температура затвердевания которых существенно ниже $T_{o,c}$
- :b) жидкость температура затвердевания которых существенно выше T_H
- :c) жидкость температура затвердевания которых существенно выше $T_{o,c}$
- +:d) жидкость температура затвердевания которых существенно ниже T_H

31. Парожидкостные компрессионные трансформаторы тепла как холодильные, так и теплонасосные характеризуются тем, что их работа протекает главным образом в области

- :a) сухого пара
- :b) насыщенного пара
- +:c) влажного пара
- :d) ненасыщенного пара

32. Выбор числа ступеней сжатия зависит от

- +:a) назначения установки и условий её работы
- :b) условий её работы и назначения установки
- :c) области применения и условий её работы
- :d) области применения и назначения установки

33. В случае когда трансформация тепла в одной установке осуществляется на разных температурных уровнях применяются

- :a) одноступенчатые установки вместо двухступенчатых
- :b) двухступенчатые установки вместо одноступенчатых
- :c) многоступенчатые установки вместо двухступенчатых
- +:d) многоступенчатые установки вместо одноступенчатых

34. Основное преимущество каскадных установок заключается

- :a) в возможности работы в небольших интервалах температур
- :b) в возможности работы в низких интервалах температур
- +:c) в возможности работы в больших интервалах температур
- :d) в возможности работы при абсолютном нуле

35. Нагнетательные машины предназначены для

- :a) понижения давления и перемещения рабочего тела
- +:b) повышения давления и перемещения рабочего тела
- :c) повышения давления и испарения рабочего тела
- :d) понижения давления и сжижения рабочего тела

36. Насосы и вентиляторы выполняют в основном функцию

- +:a) перемещения
- :b) давления
- :c) сжижения
- :d) испарения

37. Машины, работающие на сжимаемом рабочем теле

- :a) вентиляторы
- :b) конденсаторы
- :c) насосы
- +:d) компрессоры

38. Расширительные машины предназначены для:

- :a) внешнего охлаждения рабочего тела установки при его расширении с отдачей внешней работы
- :b) внешнего охлаждения рабочего тела установки при его расширении с отдачей внутренней работы
- +:c) внутреннего охлаждения рабочего тела установки при его расширении с отдачей внешней работы
- :d) внутреннего охлаждения рабочего тела установки при его расширении с отдачей внутренней работы

39. В машинах объемного действия изменение давления рабочего тела происходит в следствии

- :a) изменения температуры в результате взаимодействия рабочего тела и перемещающегося элемента машины
- :b) изменения объема в результате взаимодействия рабочего тела и неподвижного элемента машины
- +:c) изменения объема в результате взаимодействия рабочего тела и перемещающегося элемента машины

- :d) изменения температуры в результате взаимодействия рабочего тела и неподвижного элемента машины
40. В машинах кинетического действия изменение давления и температуры достигается путём
- :a) использования движущих сил в потоке давления
 - :b) использования гравитационных сил в потоке рабочего тела
 - :c) использования инерционных сил в потоке давления
 - +:d) использования инерционных сил в потоке рабочего тела
41. При торможении потока, имеющего запас кинетической энергии, давление рабочего тела
- :a) не меняется
 - :b) бывает
 - +:c) возрастает
 - :d) ответ не указан
42. При расширении потока с внешним отводом энергии температура рабочего тела
- +:a) понижается
 - :b) не изменяется
 - :c) повышается
 - :d) ответ не указан
43. Турбокомпрессоры и турбодетандеры применяют при существенно
- :a) больших расходах газов и небольших отношениях давлений
 - :b) небольших расходах газов и больших отношениях давлений
 - :c) мелких расходах газов и меньших отношениях давлений
 - +:d) больших расходах газов и меньших отношениях давлений
44. В адиабатном компрессоре и детандере отсутствует
- :a) специально организованный теплообмен с внутренней средой
 - :b) специально организованный теплообмен с внутренней и внешней средой
 - +:c) специально организованный теплообмен с внешней средой
 - :d) ответ не указан
45. Неадиабатный компрессор это
- :a) машина, в которой, напротив, интенсифицирована теплоотдача от рабочего тела во внутреннюю среду для увеличения работы, затрачиваемой на расширение
 - +:b) машина, в которой, напротив, интенсифицирована теплоотдача от рабочего тела во внешнюю среду для уменьшения работы, затрачиваемой на сжатие
 - :c) а, в которой, напротив, интенсифицирована теплоотдача от рабочего тела во внешнюю среду для увеличения работы, затрачиваемой на расширение
 - :d) машина, в которой, напротив, интенсифицирована теплоотдача от рабочего тела во внутреннюю среду для уменьшения работы, затрачиваемой на сжатие
46. Главные недостатки поршневых машин связаны с
- +:a) значительными инерционными усилиями в приводном механизме при больших скоростях и с загрязнением маслом или другой смазкой цилиндров сжимаемого тела
 - :b) незначительными инерционными усилиями в приводном механизме при малых скоростях и с загрязнением маслом или другой смазкой цилиндров сжимаемого тела
 - :c) незначительными инерционными усилиями в приводном механизме при больших скоростях и с загрязнением маслом или другой смазкой цилиндров сжимаемого тела
 - :d) значительными инерционными усилиями в приводном механизме при малых скоростях и с загрязнением маслом или другой смазкой цилиндров сжимаемого тела
47. Объемная производительность поршневых компрессоров ограничена
- :a) размерами цилиндров и числом оборотов
 - :b) частотой вращения вала и ходом поршня
 - :c) ходом поршня и размерами цилиндров
 - +:d) размерами цилиндров и частотой вращения вала
48. Применение мембранных компрессоров целесообразно при
- :a) больших расходах рабочего тела
 - :b) небольших расходах рабочего тела
 - +:c) малых расходах рабочего тела

∴d) ответ не указан

49. Сколько число ступеней сжатия не превышает в криогенных установках

- :a) 1
- :b) 3
- +:c) 4
- :d) 2

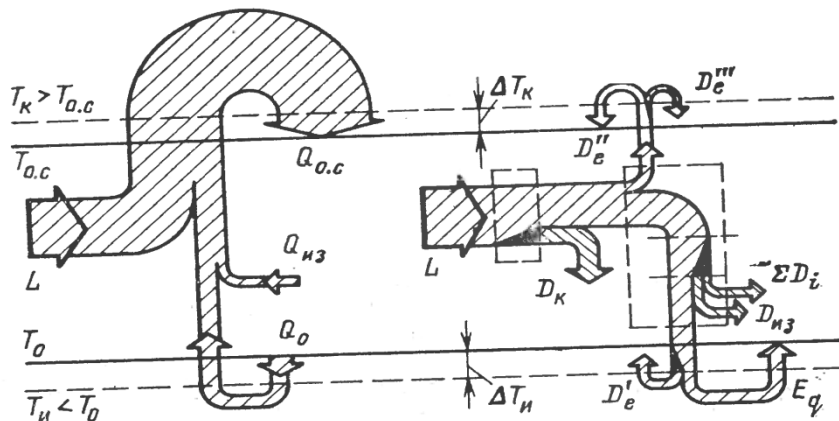
50. Сколько число ступеней сжатия не превышает в компрессорах холодильных установок

- :a) 1
- :b) 3
- :c) 4
- +:d) 2

60. Коэффициенты полезного действия реальных установок $\eta_{e,p}$, $\eta_{e,TH}$, характеризующие эффективность использования электрической энергии для трансформации тепла, всегда:

- a) больше единицы
- +б) меньше единицы
- в) больше нуля
- г) меньше нуля

61. Какие балансы рефрижераторной установки представлены на данном рисунке:



- +а) энергетический и эксергетический
- б) эксергетический и механический
- в) электромагнитный и энергетический
- г) механический и электромагнитный

62. Формула удельного расхода электрической энергии на единицу выработанного тепла в теплонасосных установках:

- а) $\mathcal{E}_{TH} = \frac{\eta_{эм}}{I_a \eta_i q}$
- +б) $\mathcal{E}_{TH} = \frac{I_a}{\eta_{эм} \eta_i q}$
- в) $\mathcal{E}_{TH} = \frac{\eta_i}{\eta_{эм} I_a q}$
- г) $\mathcal{E}_{TH} = \frac{q}{\eta_{эм} \eta_i I_a}$

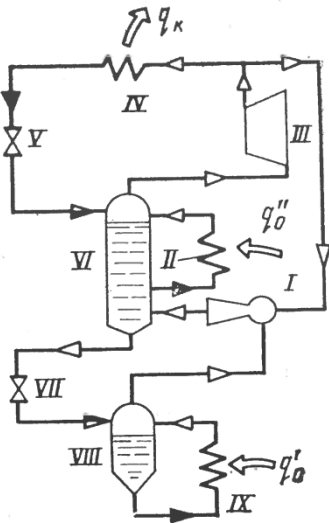
63. Формула расчётной тепловой нагрузки охладителя:

- а) $Q_{охл} = G I_a$
- б) $Q_{охл} = G \epsilon$
- в) $Q_{охл} = G Q_0$
- +г) $Q_{охл} = G q_{охл}$

64. Формула электрической мощности компрессора:

- +а) $N_э = \mathcal{E}_x Q_0$
- б) $N_э = \mathcal{E}_x \mu$
- в) $N_э = \mathcal{E}_x \epsilon$
- г) $N_э = \mathcal{E}_x I_a$

65. На данном рисунке представлена:



- а) Принципиальная схема одноступенчатой компрессионной холодильной установки с одной ступенью испарения
- +б) Принципиальная схема двухступенчатой компрессионной холодильной установки с двумя ступенями испарения
- в) Принципиальная схема многоступенчатой компрессионной холодильной установки с двумя ступенями испарения
- г) Принципиальная схема двухступенчатой компрессионной холодильной установки с одной ступенью испарения

66. Формула коэффициента трансформации:

а) $\mu = \frac{\eta_{эм} \eta_i l_a}{q}$

+б) $\mu = \frac{\eta_{эм} \eta_i q}{l_a}$

в) $\mu = \frac{\eta_{эм} l_a q}{\eta_i}$

г) $\mu = \frac{l_a \eta_i q}{\eta_{эм}}$

67. Коэффициент полезного действия рефрижераторной установки:

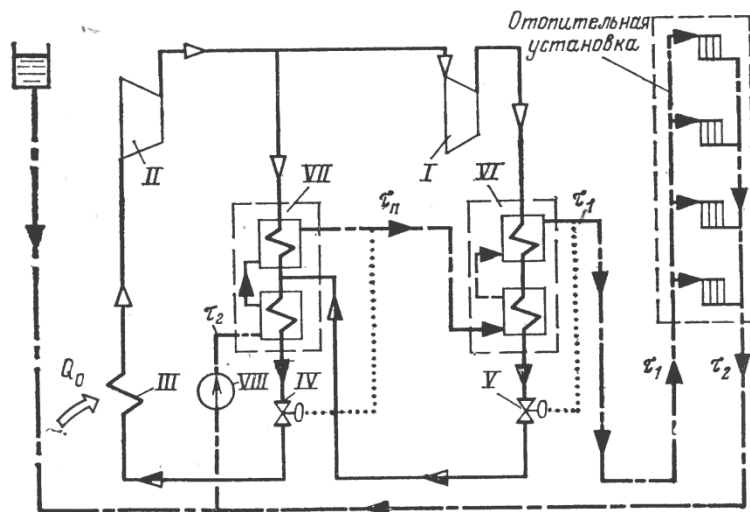
а) $\eta_{е,р} = \mathcal{E}_н \mu$

б) $\eta_{е,р} = \mathcal{E}_н q_0$

в) $\eta_{е,р} = \mathcal{E}_н l_a$

+г) $\eta_{е,р} = \mathcal{E}_н \varepsilon$

68. На данном рисунке представлена принципиальная схема:



- а) многоступенчатой компрессионной установки
 +б) двухступенчатой теплонасосной установки
 в) одноступенчатой холодильной установки
 г) двухступенчатой криогенной установки

69. Коэффициент полезного действия теплонасосной установки:

- +а) $\eta_{e,TH} = \frac{\partial_B \mu}{\partial_B \epsilon}$
 б) $\eta_{e,TH} = \frac{\partial_B \epsilon}{\partial_B q}$
 в) $\eta_{e,TH} = \frac{\partial_B q}{\partial_B l_a}$
 г) $\eta_{e,TH} = \frac{\partial_B l_a}{\partial_B \mu}$

70. Основное преимущество каскадных установок заключается:

- а) в возможности работы в небольших интервалах температур
 б) в возможности работы в низких интервалах температур
 +в) в возможности работы в больших интервалах температур
 г) в возможности работы при абсолютном нуле

71. . Определить удельный расход электроэнергии на выработку холода для установки холодопроизводительностью $Q_0 = 2,93$ кДж/с. Мощность идеального компрессора $N_B = 1,5$ кВт. Внутренний адиабатный и электромеханический КПД компрессора соответственно равны: $\eta_i = 0,8$; $\eta_{эм} = 0,85$.

- +а) 0,753
 б) 0,596
 в) 0,845
 г) 0,689

72. Нагнетательные машины предназначены для:

- а) понижения давления и сжижения рабочего тела
 б) повышения давления и испарения рабочего тела
 в) понижения давления и перемещения рабочего тела
 +г) повышения давления и перемещения рабочего тела

73. Насосы и вентиляторы выполняют в основном функцию:

- а) давления
 +б) перемещения
 в) сжижения
 г) испарения

74. Машины, работающие на сжимаемом рабочем теле:

- а) вентиляторы
 б) конденсаторы
 в) насосы
 +г) компрессоры

75. Расширительные машины предназначены для:

- а) внутреннего охлаждения рабочего тела установки при его расширении с отдачей внутренней работы
- б) внешнего охлаждения рабочего тела установки при его расширении с отдачей внутренней работы
- +в) внутреннего охлаждения рабочего тела установки при его расширении с отдачей внешней работы
- г) внешнего охлаждения рабочего тела установки при его расширении с отдачей внешней работы

76. В машинах объемного действия изменение давления рабочего тела происходит в следствии:

- +а) изменения объёма в результате взаимодействия рабочего тела и перемещающегося элемента машины
- б) изменения температуры в результате взаимодействия рабочего тела и перемещающегося элемента машины
- в) изменения объёма в результате взаимодействия рабочего тела и неподвижного элемента машины
- г) изменения температуры в результате взаимодействия рабочего тела и неподвижного элемента машины

77. В машинах кинетического действия изменение давления и температуры достигается путём:

- а) использования движущих сил в потоке давления
- +б) использования инерционных сил в потоке рабочего тела
- в) использования гравитационных сил в потоке рабочего тела
- г) использования инерционных сил в потоке давления

78. При торможении потока, имеющего запас кинетической энергии, давление рабочего тела:

- а) не меняется
- б) убывает
- +в) возрастает
- г) ответ не указан

79. При расширении потока с внешним отводом энергии температура рабочего тела:

- +а) понижается
- б) не изменяется
- в) повышается
- г) ответ не указан

80. Турбокомпрессоры и турбодетандеры применяют при существенно:

- а) больших расходах газов и небольших отношениях давлений
- б) небольших расходах газов и больших отношениях давлений
- в) мелких расходах газов и меньших отношениях давлений
- +г) больших расходах газов и меньших отношениях давлений

81. В адиабатном компрессоре и детандере отсутствует:

- а) специально организованный теплообмен с внутренней средой
- +б) специально организованный теплообмен с внешней средой
- в) специально организованный теплообмен с внутренней и внешней средой
- г) ответ не указан

82. Неадиабатный компрессор это:

- +а) машина, в которой, напротив, интенсифицирована теплоотдача от рабочего тела во внешнюю среду для уменьшения работы, затрачиваемой на сжатие
- б) машина, в которой, напротив, интенсифицирована теплоотдача от рабочего тела во внутреннюю среду для увеличения работы, затрачиваемой на расширение
- в) машина, в которой, напротив, интенсифицирована теплоотдача от рабочего тела во внешнюю среду для увеличения работы, затрачиваемой на расширение
- г) машина, в которой, напротив, интенсифицирована теплоотдача от рабочего тела во внутреннюю среду для уменьшения работы, затрачиваемой на сжатие

83. Неадиабатный детандер это:

- а) машина, в которой в процессе расширения отводится тепло от охлаждаемого объекта
- б) машина, в которой в процессе сжатия подводится тепло от охлаждаемого объекта
- в) машина, в которой в процессе сжатия отводится тепло от охлаждаемого объекта
- +г) машина, в которой в процессе расширения подводится тепло от охлаждаемого объекта

84. По числу ступеней сжатия машины разделяются на:

- а) одноступенчатые и двухступенчатые

- б) одноступенчатые и двухступенчатые
- +в) многоступенчатые и одноступенчатые
- г) двухступенчатые и многоступенчатые

85. В расширительных машинах многоступенчатое расширение с промежуточным подводом тепла приводит:

- а) к уменьшению холодопроизводительности
- +б) к увеличению холодопроизводительности
- в) холодопроизводительность не изменяется
- г) ответ не указан

86. Герметичность машины диктуется как целесообразностью изоляции ее внутренних объемов от:

- а) внутренней и окружающей среды
- б) внутренней среды
- +в) окружающей среды
- г) ответ не указан

87. Величина $\eta_{ад}$ широко используется для оценки качества процесса:

- +а) в неохлаждаемых ступенях компрессоров, а также для оценки процесса в неохлаждаемой машине в целом по конечным и начальным параметрам
- б) в охлаждаемых ступенях компрессоров, а также для оценки процесса в неохлаждаемой машине в целом по конечным и начальным параметрам
- в) в неохлаждаемых ступенях компрессоров, а также для оценки процесса в охлаждаемой машине в целом по конечным и начальным параметрам
- г) в охлаждаемых ступенях компрессоров, а также для оценки процесса в охлаждаемой машине в целом по конечным и начальным параметрам

88. Главные недостатки поршневых машин связаны с:

- а) значительными инерционными усилиями в приводном механизме при малых скоростях и с загрязнением маслом или другой смазкой цилиндров сжимаемого тела.
- б) незначительными инерционными усилиями в приводном механизме при больших скоростях и с загрязнением маслом или другой смазкой цилиндров сжимаемого тела.
- +в) значительными инерционными усилиями в приводном механизме при больших скоростях и с загрязнением маслом или другой смазкой цилиндров сжимаемого тела.
- г) незначительными инерционными усилиями в приводном механизме при малых скоростях и с загрязнением маслом или другой смазкой цилиндров сжимаемого тела.

89. Объемная производительность поршневых компрессоров ограничена:

- а) размерами цилиндров и числом оборотов
- б) частотой вращения вала и ходом поршня
- в) ходом поршня и размерами цилиндров
- +г) размерами цилиндров и частотой вращения вала

90. Применение мембранных компрессоров целесообразно при:

- +а) малых расходах рабочего тела
- б) больших расходах рабочего тела
- в) небольших расходах рабочего тела
- г) ответ не указан

91. Процесс сжатия в поршневых компрессорах осуществляется в цилиндре в результате:

- а) возвратно - вращательное движения поршня и изменения вследствие этого рабочего объема цилиндра
- б) поступательно - вращательное движения поршня и изменения вследствие этого рабочего объема цилиндра
- в) возвратно- круговое движения поршня и изменения вследствие этого рабочего объема цилиндра
- +г) возвратно - поступательного движения поршня и изменения вследствие этого рабочего объема цилиндра

92. Какие элементы отсутствуют в бескрейцкопфных машинах:

- а) коленчатый вал
- +б) крейцкопф и шток
- в) вошипно-шатунный механизм

г) ответ не указан

93. Сколько число ступеней сжатия не превышает в компрессорах холодильных установок:

- +а) 2
- б) 4
- в) 3
- г) 1

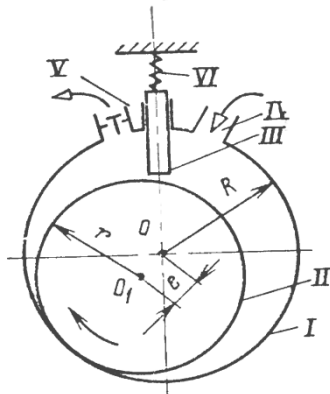
94. Сколько число ступеней сжатия не превышает в криогенных установках:

- а) 1
- б) 3
- в) 2
- +г) 4

95. В мембранном компрессоре объем рабочего тела меняется вследствие:

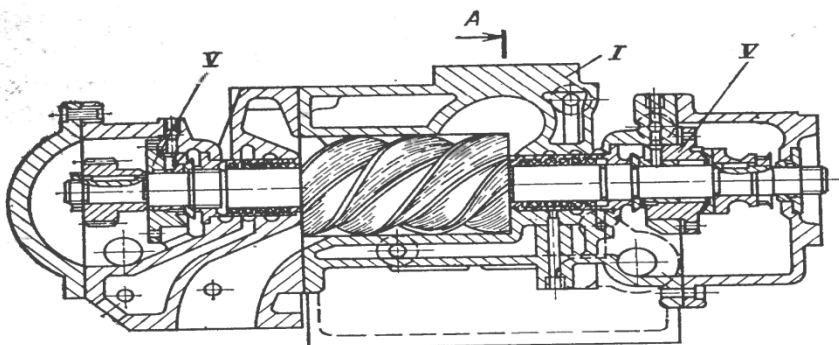
- а) перемещения в полости расширения гибкой мембраны, зажатой по периметру между профилированными дисками и проводимой в движение с помощью гидропривода или непосредственно от вошипно-шатунный механизма.
- +б) перемещения в полости сжатия гибкой мембраны, зажатой по периметру между профилированными дисками и проводимой в движение с помощью гидропривода или непосредственно от кривошипно-шатунного механизма.
- в) перемещения в полости расширения гибкой мембраны, зажатой по периметру между профилированными дисками и проводимой в движение с помощью гидропривода или непосредственно от кривошипно-шатунного механизма.
- г) перемещения в полости сжатия гибкой мембраны, зажатой по периметру между профилированными дисками и проводимой в движение с помощью гидропривода или непосредственно от вошипно-шатунный механизма.

96. Что означает II на схеме ротационного компрессора с катящимся поршнем:



- +а) ротор
- б) пружина
- в) пластина
- г) корпус

97. Какой компрессор представлен на данном рисунке:



- а) ротационный
- б) мембранный
- +в) винтовой
- г) ответ не указан

98. Формула действительной объёмной подачи компрессора:

- +а) $V = \lambda V_t$
- б) $V = V_t \mu$
- в) $V = \lambda \varepsilon$
- г) $V = \varepsilon \mu$

99. Формула объёмного коэффициента компрессора:

- а) $\lambda_c = 1 - p_2[(a/p_1)^{1/m} - 1]$
- б) $\lambda_c = 1 - m[(p_1/p_2)^{1/a} - 1]$
- +в) $\lambda_c = 1 - a[(p_2/p_1)^{1/m} - 1]$
- г) $\lambda_c = 1 - p_1[(p_2/a)^{1/m} - 1]$

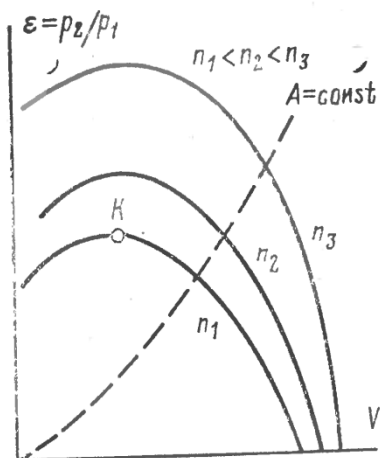
100. Формула предварительной оценки коэффициента подачи компрессора:

- а) $\lambda = \lambda_a \lambda_v \lambda_{пл}$
- б) $\lambda = \lambda_v \lambda_w \lambda_a$
- в) $\lambda = \lambda_c \lambda_v \lambda_a$
- +г) $\lambda = \lambda_c \lambda_w \lambda_{пл}$

101. Турбокомпрессоры относятся к машинам:

- +а) кинетического действия
- б) объёмного действия
- в) инерционного действия
- г) потенциального действия

102. Что характеризует на данном графике зона справа от точки К:



- а) зона неустойчивой работы компрессора
- б) зона сбалансированной работы компрессора
- в) зона равновесной работы компрессора
- +г) зона устойчивой работы компрессора

103. Коэффициент полезного действия центробежных компрессоров находится в пределах:

- а) 0,55-0,69
- +б) 0,75-0,85
- в) 0,85-0,94
- г) 0,41-0,49

104. Коэффициент полезного действия осевых компрессоров находится в пределах:

- а) 0,54-0,63
- б) 0,65-0,79
- +в) 0,85-0,92

г) 0,93-0,98

105. Отношение $V_c/V_h = a$ называется:

- +а) относительной величиной вредного пространства
- б) степенью наполнения
- в) степенью отсечки впуска
- г) ответ не указан

106. Адиабатный КПД современных поршневых детандеров гелиевых рефрижераторов и ожижителей находится в пределах:

- а) 0,87-0,95
- б) 0,96-0,98
- +в) 0,75-0,85
- г) 0,63-0,74

107. Турбодетандеры применяются в холодильных и криогенных установках для предварительного и окончательного:

- а) замораживания рабочего тела
- б) нагревания рабочего тела
- в) сжижения рабочего тела
- +г) охлаждения рабочего тела

108. Идея использования турбины в качестве расширительной машины была сформулирована:

- +а) в конце XIX в.
- б) в начале XX в.
- в) в конце XIII в.
- г) в начале XIX в.

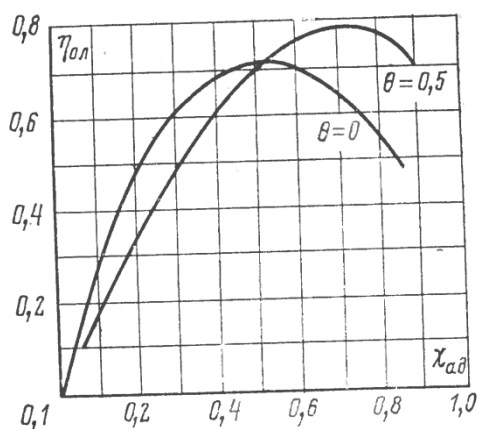
109. Турбодетандер называют реактивным если:

- а) в каналах рабочего колеса осуществляется сужение рабочего тела
- +б) в каналах рабочего колеса осуществляется расширение рабочего тела
- в) в каналах рабочего колеса осуществляется выравнивание рабочего тела
- г) ответ не указан

110. Работа совершаемая газом в ступени турбодетандера, определяется:

- а) числом Фибоначчи
- б) постоянной Больцмана
- +в) уравнением Эйлера
- г) теоремой Вейерштрассе

111. На графике представлена характеристика активной турбины, если:



- а) $\theta=0,5$
- +б) $\theta=0$
- в) $\theta=0,25$
- г) $\theta=0,75$

112. Максимальное значение КПД современных реактивных турбодетандеров составляет:

- а) 0,68-0,75
- б) 0,58-0,67
- в) 0,86-0,90
- +г) 0,80-0,85

113. Механические потери и внешние утечки рабочего тела из машины относят к:

- а) внутренним потерям
- б) внутренним и внешним потерям
- +в) внешним потерям
- г) ответ не указан

114. В детандерах требуется применять материалы:

- а) с высокой теплопроводностью
- +б) с низкой теплопроводностью
- в) с средней теплопроводностью
- г) ответ не указан

115. Назначение насосов в установках трансформации тепла заключается в:

- а) понижении давления
- б) понижении давления и перемещения рабочего тела
- в) повышении давления
- +г) повышении давления и перемещения рабочего тела

116. Жидкость перекачиваемая насосом в установках трансформации тепла, обычно имеет температуру близкого к температуре:

- +а) кипения
- б) плавления
- в) абсолютный ноль
- г) ответ не указан

117. Определить индикаторный КПД вертикального непрямоточного бессальникового компрессора ФВ-6 при следующих условиях: коэффициент плотности $\lambda_{пл} = 0,98$, коэффициент подогрева $\lambda_w = 0,85$.

- а) 67%
- б) 78%
- в) 95%
- +г) 83%

118. РДДС это:

- а) регулятор дополнительного действия сети
- б) постоянный регулятор давления
- +в) дополнительный регулятор давления типа «до себя»
- г) ответ не указан

119. В испарителе на стороне рабочего агента происходит в общем случае:

- а) кипение жидкости
- +б) испарение жидкости и перегрев пара
- в) охлаждения жидкости
- г) ответ не указан

120. При регулировании трансформаторов тепла устанавливают дроссельный вентиль на линии жидкого агента:

- а) не установлен
- б) установлен после испарителем
- +в) установлен перед испарителем
- г) ответ не указан

121. Снижение массового расхода рабочего агента в следствии прикрытия дроссельного вентиля приводит к:

- а) к повышению температуры конденсации
- +б) к снижению температуры конденсации
- в) к повышению давления конденсации
- г) ответ не указан

122. Если после конденсатора включен охладитель конденсата, то прикрытие дроссельного вентиля вызывает:

- +а) тепловая нагрузка охладителя понижается
- б) тепловая нагрузка охладителя повышается
- в) тепловая нагрузка охладителя не изменяется
- г) ответ не указан

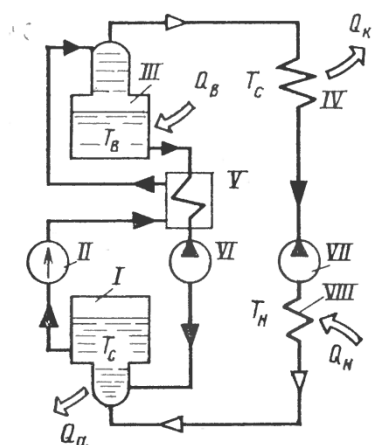
123. Экзотермический процесс это:

- а) замещение
- б) разделение
- +в) смешение
- г) охлаждение

124. Эндотермический процесс это:

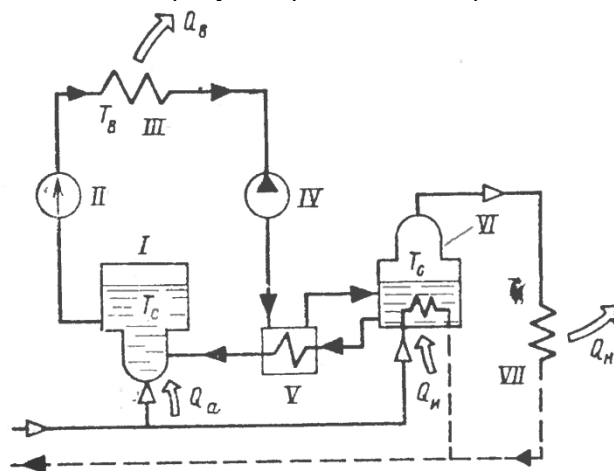
- а) замещение
- +б) разделение
- в) смешение
- г) охлаждение

125. На данном рисунке представлена принципиальная схема:



- а) идеального расщепляющего абсорбционного трансформатора тепла
- б) идеального понижающего абсорбционного трансформатора тепла
- +в) идеального повышающего абсорбционного трансформатора тепла
- г) ответ не указан

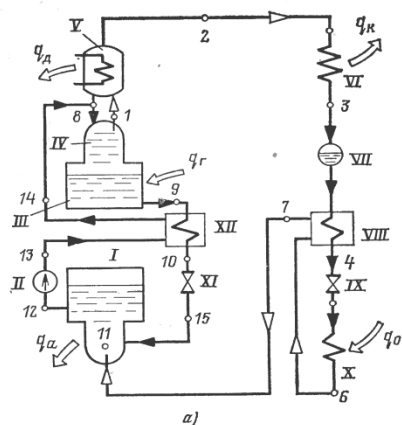
126. На данном рисунке представлена принципиальная схема:



- +а) идеального расщепляющего абсорбционного трансформатора тепла
- б) идеального понижающего абсорбционного трансформатора тепла
- в) идеального повышающего абсорбционного трансформатора тепла

г) ответ не указан

127. На данном рисунке представлена принципиальная схема:



- +а) одноступенчатого абсорбционного повышающего трансформатора тепла
- б) двухступенчатая абсорбционного выравнивающего трансформатора тепла
- в) многоступенчатая абсорбционного понижающего трансформатора тепла
- г) ответ не указан

128. Довести концентрацию в дефлегматоре до единицы (получить идеальный чистый пар):

- а) практически можно в невесомости
- б) можно везде и всегда
- +в) теоретически невозможно
- г) ответ не указан

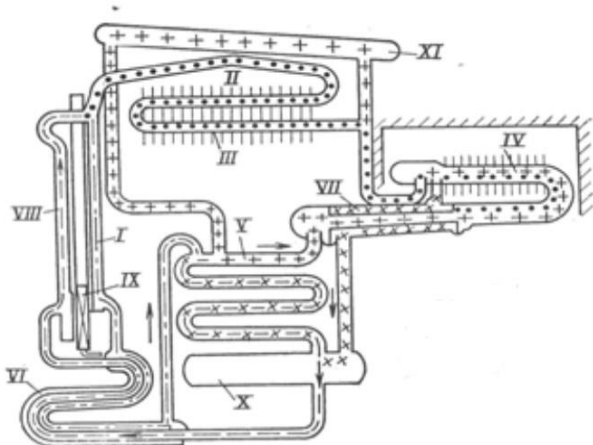
129. Под температурой генерации понимается:

- а) абсолютный ноль
- +б) наивысшая температура в генераторе
- в) средняя температура в генераторе
- г) температура плавления

130. Температура греющей среды в генераторе может:

- а) понижаться пропорционально температуре внутренней среды
- б) повышаться пропорционально температуре внешней среды
- в) не отличаться от номинальной
- +г) отличаться от номинальной

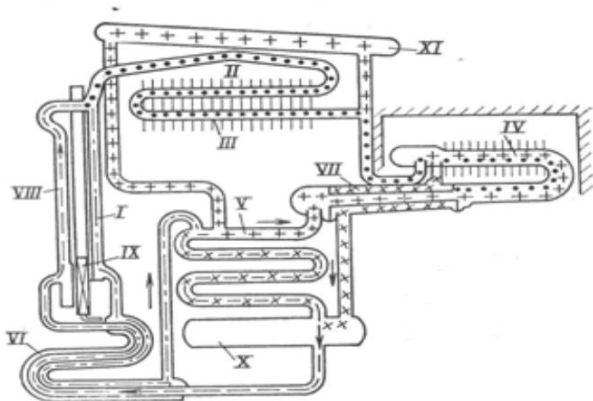
131. Что показывает VII на принципиальной схеме абсорбционно –диффузионной установки холодильного шкафа:



- +а) охладитель жидкого аммиака и водорода

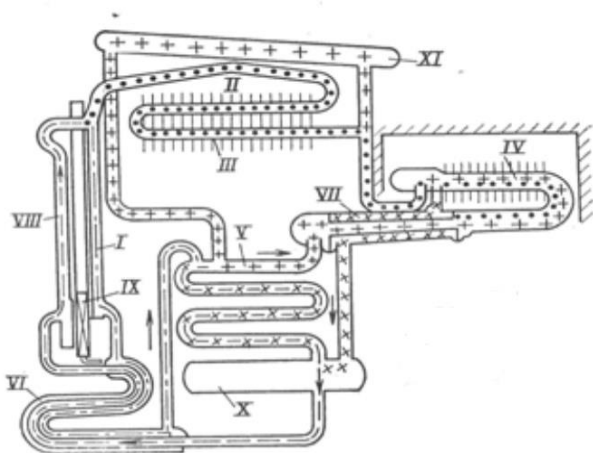
- б) конденсатор
- в) теплообменник раствора
- г) ресивер абсорбера

132. Что показывает II на принципиальной схеме абсорционно –диффузионной установки холодильного шкафа:



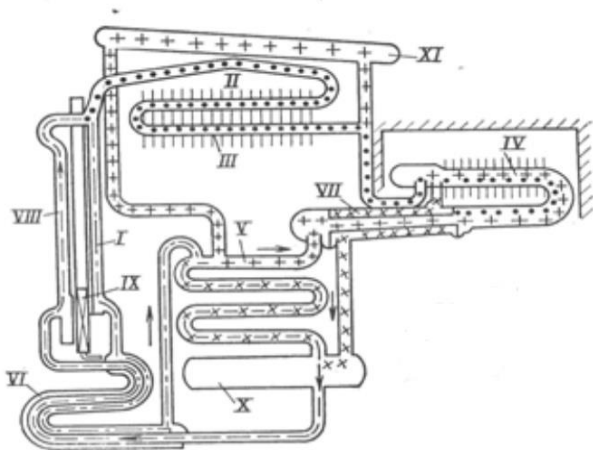
- а) генератор
- б) испаритель
- +в) дефлегматор
- г) термосифон

133. Что показывает X на принципиальной схеме абсорционно –диффузионной установки холодильного шкафа:



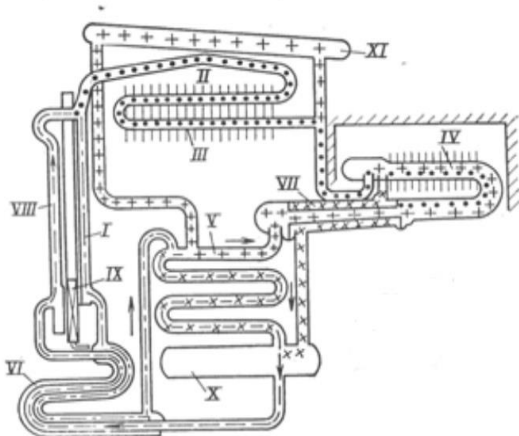
- а) испаритель
- б) генератор
- в) электродвигатель
- +г) ресивер абсорбера

134. Что показывает V на принципиальной схеме абсорционно –диффузионной установки холодильного шкафа:



- а) охладитель жидкого аммиака и водорода
- +б) абсорбер
- в) конденсатор
- г) ресивер водорода

135. Что показывает XI на принципиальной схеме абсорбционно –диффузионной установки холодильного шкафа:




- а) охладитель жидкого аммиака и водорода
- б) электродвигатель
- в) абсорбер
- +г) ресивер водорода


136. Какое вещество показывает данная штриховка — — — — — :


- а) жидкий аммиак
- +б) крепкий водоаммиачный раствор
- в) смесь водорода и паров аммиака
- г) водород

137. Какое вещество показывает данная штриховка ● ● ● ● ● ● ● ● ● ● :

- а) водород
- б) слабый аммиачный раствор
- +в) жидкий аммиак
- г) смесь водорода и паров аммиака

138. Какое вещество показывает данная штриховка  :
+а) водород
б) смесь водорода и паров аммиака
в) слабый аммиачный раствор
г) жидкий аммиак

139. Какое вещество показывает данная штриховка  :
а) крепкий водоаммиачный раствор
б) жидкий аммиак
в) водород
+г) смесь водорода и паров аммиака

140. Какое вещество показывает данная штриховка  :
а) водород
+б) слабый аммиачный раствор
в) крепкий водоаммиачный раствор
г) жидкий аммиак

141. Брутто это:
а) вес
б) имя французского учёного
+в) холодильный коэффициент
г) индикаторный КПД

142. При теплоснабжении от котельной удельный расход условного топлива зависит от:
+а) КПД
б) Брутто
в) Нетто
г) Местонахождения котельной

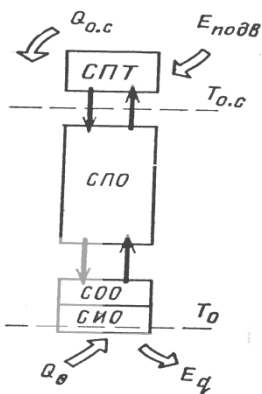
143. Чем выше начальные параметры пара на ТЭЦ и ниже давления пара в отборе турбин, тем:
а) больше угловой коэффициент линий равной экономичности
+б) меньше угловой коэффициент линий равной экономичности
в) постоянен угловой коэффициент линий равной экономичности
г) ответ не указан

144. Для снабжения теплом городских абсорбционных холодильных установок целесообразно использовать:
а) водоаммиачные абсорбционные холодильные установки
б) системы кондиционирования
+в) системы теплофикации
г) бромистолитиевые абсорбционные холодильные установки

145. Процесс выравнивания скоростей в камере смешения струйных аппаратов сопровождается:
+а) изменением давления
б) изменением массы
в) изменением силы
г) изменением температуры

146. Основным аппаратом параэжекторных холодильных установок служит:
а) конденсатный насос
б) поплавковый вентиль
+в) струйный эжектор
г) дроссельный вентиль

147. На рисунке представлена структурная схема:



- +а) рефрижератора
- б) генератора
- в) ТЭЦ
- г) электродвигателя

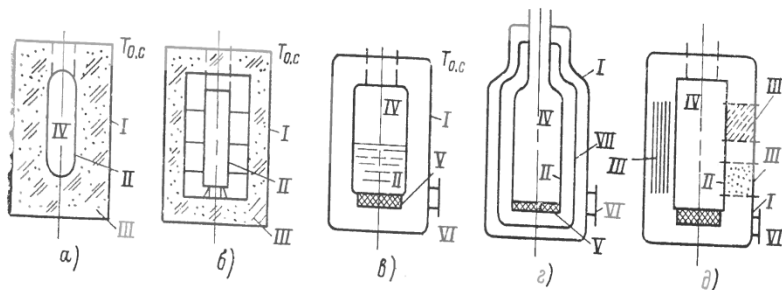
148. Цикл Линде:

- а) дросселирование
- +б) сочетание дросселирования с регенеративным теплообменом
- в) теплообмен
- г) сочетание дросселирования с конвективным теплообменом

149. Суммарный срок работы рефрижератора зависит от:

- +а) ёмкость баллонов
- б) подачи электроэнергии
- в) температуры внешней среды
- г) повышения давления

150. На какой схеме представлена газонаполненная изоляция:

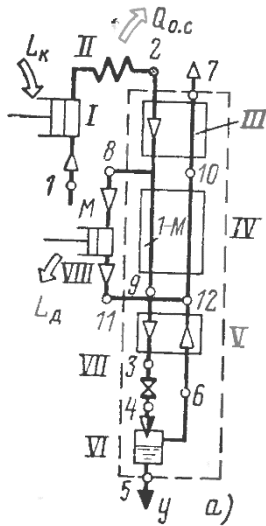


- +а) а, б
- б) только а
- в) в, г
- г) д

151. Установки классов L, D и LD:

- а) циклические термодинамические системы
- б) термодинамические системы
- +в) открытые термодинамические системы
- г) закрытые термодинамические системы

152. Чем является показатель VIII на схеме оживителя Клода:



- +а) детандер
- б) компрессор
- в) холодильник
- г) дроссель

153. Процесс Гейландта ожижения газа с внутренним охлаждением посредством детандера характеризуется:

- а) наиболее низким давлением сжатия газа
- б) занимает промежуточное значение
- +в) наиболее высоким давлением сжатия газа
- г) наиболее высоким давлением сжатия газа и наименее низкой температурой входа части газа в детандер

154. Наибольший КПД имеет система:

- +а) Гейландта
- б) Капицы
- в) Клода
- г) Брутто

155. В последние годы интерес замороженным газом (твёрдым криоагентом) повысился в связи с тем, что:

- а) наименьшей себестоимостью
- б) простотой получения
- в) быстрой окупаемостью
- +г) в ряде случаев хранение и транспортировка технических газов может быть более выгодна чем в жидком

156. Примером непрерывного процесса замораживания, позволяющего получать продукт в больших количествах, может служить установка для производства:

- +а) сухого льда
- б) мороженого
- в) фреона
- г) ответ не указан

157. Получение газов при нужны параметрах неизбежно связаны с процессами:

- а) смешивание
- б) замещение
- +в) разделение исходных смесей
- г) ответ не указан

158. Фракция это:

- а) партия физиков
- +б) смесь полученная в процессе разделения и отличающаяся от исходной повышенным содержанием одного или нескольких компонентов
- в) входящая в смесь вещество определенного химического состава

г) процесс разделения

159. Суммарная эксергия компонентов смеси после разделения:

- а) равна эксергии исходной смеси
- б) меньше эксергии исходной смеси
- в) равна единице
- +г) больше эксергии исходной смеси

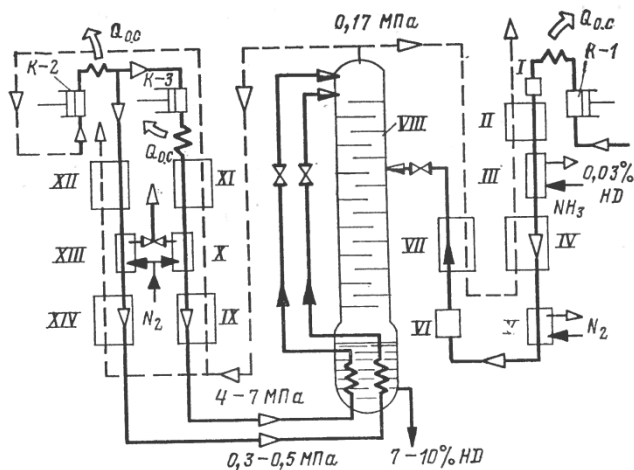
160. Ректификация это:

- а) технический метод конденсационно-испарительного высокотемпературного разделения
- +б) технический метод конденсационно-испарительного низкотемпературного разделения
- в) технический метод конденсационно-испарительного среднетемпературного разделения
- г) ответ не указан

161. Ректификация воздуха это:

- а) очищение воздуха
- б) разделение воздуха на составляющие
- +в) получение замороженного воздуха
- г) насыщение кислородом

162. На схеме установки разделение смеси N_2 -HD под VIII номером стоит:



- +а) ректификационная колонная
- б) контактный аппарат
- в) теплообменник
- г) компрессор

163. В качестве метода внутреннего охлаждения во всех газовых трансформаторах тепла применяется:

- а) расширение без отдачи внешней работы
- б) дросселирование
- +в) расширение с отдачей внешней работы
- г) ответ не указан

164. Потери работы и холодопроизводительности от несовершенства машин с процессом регенерацией:

- +а) меньше чем в процессе без регенерации
- б) меньше чем в процессе с регенерацией
- в) больше чем в процессе без регенерации
- г) ответ не указан

165. Для Т и ТМ методов характерно неизбежное наложение:

- а) на полезный перенос энергии по направлению от теплого сечения к холодному «паразитного» теплового потока идущего в прямом направлении в следствии теплопроводности материала

- б) на полезный перенос энергии по направлению от холодного сечения к теплому «паразитного» теплового потока идущего в перпендикулярном направлении в следствии теплопроводности материала
+в) на полезный перенос энергии по направлению от холодного сечения к теплому «паразитного» теплового потока идущего в противоположном направлении в следствии теплопроводности материала
г) на полезный перенос энергии по направлению от теплого сечения к холодному «паразитного» теплового потока идущего в параллельном направлении в следствии теплопроводности материала

166. Поляризация это:

- +а) намагничивание
б) размагничивание
в) смена полей
г) северное сияние

167. Вакуумные ловушки это:

- а) электрические трансформаторы тепла
б) трансформаторы тепла
в) магнитные трансформаторы тепла
+г) термоэлектрические трансформаторы тепла

168. Определить эксергетический КПД полупроводникового трансформатора тепла, если температура холодных спаев $T_0 = 270$ К, холодильный коэффициент $\varepsilon = 3,45$.

- а) 40%
б) 35%
+в) 29%
г) 18%

169. Определить максимальную скорость для воздуха $k = 1,4$. Температура торможения равна $T_T = 293$ К.

- +а) 20%
б) 17%
в) 25%
г) 31%

170. Идеальная система (процесс) это:

- а) теоретическая модель идеальной системы в которой все преобразования энергии проходят необратимо
+б) теоретическая модель реальной системы в которой все преобразования энергии проходят обратимо
в) теоретическая модель идеальной системы в которой все преобразования энергии проходят обратимо
г) теоретическая модель реальной системы с потерей эксергии

171. Криогенная система это:

- а) практическая модель криогенной установки предназначенная для её исследования
б) система сгорания газа
в) система охлаждения газа
+г) теоретическая модель криогенной установки предназначенная для её исследования

172. Потеря эксергии это:

- а) обратимое рассеяние энергии в системе или в её части
+б) необратимое рассеяние энергии в системе или в её части
в) потеря энергии
г) ответ не указан

173. Теплонасосная установка это:

- а) станция по перекачке воды
б) станция по передаче тепла
+в) техническое устройство для выработки тепла на уровне выше температуры окружающей среды
г) ответ не указан

174. Холодильная установка это:

- а) техническое устройство содержащая элементы внешнего охлаждения предназначенный для получения тепла

- б) техническое устройство содержащая элементы внутреннего охлаждения предназначенный для получения тепла
- в) техническое устройство для получения сухого льда
- +г) техническое устройство содержащая элементы внутреннего охлаждения предназначенный для получения холода

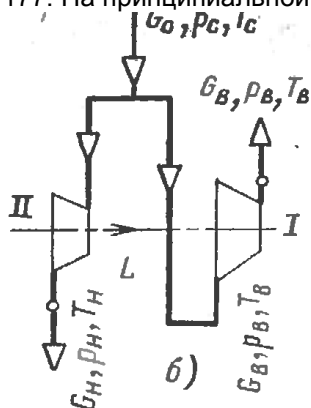
175. Теплоприёмником в рефрижераторных системах служит:

- а) специальный прибор
- +б) окружающая среда
- в) внутренняя среда
- г) ответ не указан

176. Современные рефрижераторные установки позволяют отводить тепло при:

- +а) любых температурах вплоть до близких к абсолютному нулю
- б) только при высоких температурах
- в) высоких и низких температурах
- г) только при абсолютном нуле

177. На принципиальной схеме расщепительной трансформации тепла под II:



- а) компрессор
- б) трансформатор
- +в) детандер
- г) коленчатый вал

178. Расщепительная трансформация тепла осуществляется:

- а) в рефрижераторных установках
- +б) в струйных вихревых установках
- в) в холодильных установках
- г) на ТЭЦ

179. Полупроводниковые трансформаторы тепла отличаются:

- а) высоким КПД
- б) высокой стоимостью
- +в) простой устройства и эксплуатации
- г) долгой окупаемостью

180. Вихревые трубы целесообразно применять в первую очередь:

- а) в районах с сильным порывом ветра
- б) в районах с повышенной солнечной активностью
- в) только в горных районах
- +г) в районах располагающих ресурсами естественного сжатого газа

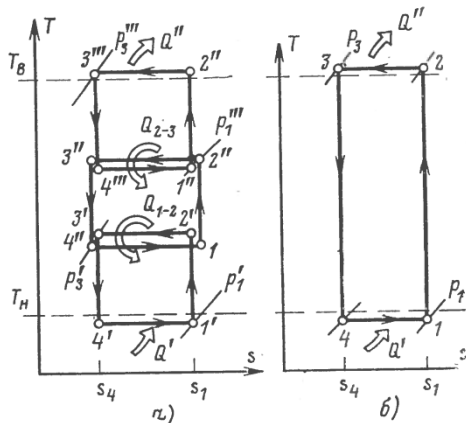
181. Цикл Карно:

- а) может быть осуществлён одинаково только в стационарных условиях
- +б) может быть осуществлён одинаково как в стационарных, так и в нестационарных условиях
- в) может быть осуществлён одинаково только в нестационарных условиях
- г) ответ не указан

182. Эффект Пельтье:

- а) возникновение суммы температур в паре разнородных электропроводных материалов помещенное в магнитное поле
- б) возникновение разности давлений в паре разнородных электропроводных материалов помещенное в электрическое поле
- +в) возникновение разности температур в паре разнородных электропроводных материалов помещенное в электрическое поле
- г) возникновение суммы давлений в паре разнородных электропроводных материалов помещенное в магнитное поле

183. Схема обратных циклов под буквой а:



- а) бескасадный обратный цикл
- +б) каскад из трёх обратных циклов
- в) прямой многоступенчатый цикл
- г) каскадный прямой цикл

184. Усовершенствование циклов и квазициклов путём введения регенерации тепла основано на принципе:

- а) использование внешнего теплообмена над потоком рабочего тела
- б) использование внутреннего теплообмена над потоком рабочего тела
- в) использование внешнего теплообмена под потоком рабочего тела
- +г) использование внутреннего теплообмена между потоками рабочего тела

185. Регенерация используется:

- +а) в технических системах трансформации тепла
- б) в криогенных системах трансформации тепла
- в) в холодильных системах трансформации тепла
- г) в газовых системах трансформации тепла

186. В трансформаторах тепла (рефрижераторных установках) примерами внутренних потерь могут служить:

- а) отличие температуры тела от температуры хладагента
- +б) связанный с дросселированием, гидравлическим сопротивлением, трением в машинах
- в) потеря через тепловую изоляцию
- г) ответ не указан

187. Для составления эксергетического баланса системы необходимо:

- а) измерить давление
- б) определить температуру хладагента
- +в) изучить метод определения эксергии для энергии тех видов, которые встречаются в системах трансформации тепла
- г) знать теорему Вейерштрассе

188. В процессах трансформации тепла используются:

- +а) три вида энергии (электрическая, энергия потока вещества и энергия передаваемая в виде теплового потока)
- б) только один вид энергии (механическая энергия)

- в) только один вид энергии (электрическая энергия)
- г) только один вид энергии (энергия потоков вещества)

189. Эксергия для механической и электрической энергий равна:

- а) единице
- б) нулю
- в) сумме двух энергий
- +г) соответствующей работе

190. Удельная эксергия потоков вещества это:

- а) работа которая может воспроизвести единица массы потока при необратимом взаимодействии с внутренней средой
- б) работа которая может воспроизвести единица силы потока при обратимом взаимодействии с окружающей средой
- +в) работа которая может воспроизвести единица массы потока при обратимом взаимодействии с окружающей средой
- г) работа которая может воспроизвести единица силы потока при необратимом взаимодействии с внутренней средой

191. Под состоянием равновесия понимается:

- а) равенство давлений и температур рабочего тела и внутренней среды
- +б) равенство давлений и температур рабочего тела и окружающей среды
- в) разность давлений и температур рабочего тела и окружающей среды
- г) невесомость

192. Эксергия газового потока это:

- а) потеря энергии газового потока
- б) давление газового потока
- в) поток неупругого вещества, агрегатное состояние которого изменяется при взаимодействии с внутренней средой
- +г) поток упругого вещества, агрегатное состояние которого не изменяется при взаимодействии с окружающей средой

193. Удельный расход эксергии на трансформацию тепла в реальных установках:

- +а) выше чем в идеализированной модели
- б) ниже чем в идеализированной модели
- в) равен чем в идеализированной модели
- г) ответ не указан

194. В рефрижераторных установках понижение температуры теплоотдатчика вызывает:

- а) среднее увеличение расхода работы, чем такое же понижение теплоприёмника
- б) небольшое увеличение расхода работы, чем такое же повышение теплоприёмника
- +в) большее увеличение расхода работы, чем такое же повышение теплоприёмника
- г) большее увеличение расхода работы, чем такое же понижение теплоприёмника

195. Основные преимущества аммиака:

- +а) большая теплота парообразования, лёгкость обнаружения утечек, незначительная растворимость в масле
- б) легкая добыча в природе
- в) низкая себестоимость
- г) взрывоопасность

196. Двуокись углерода применяется:

- а) получение взрывчатых веществ
- +б) для выработки сухого льда
- в) получение мороженого
- г) для получения соды

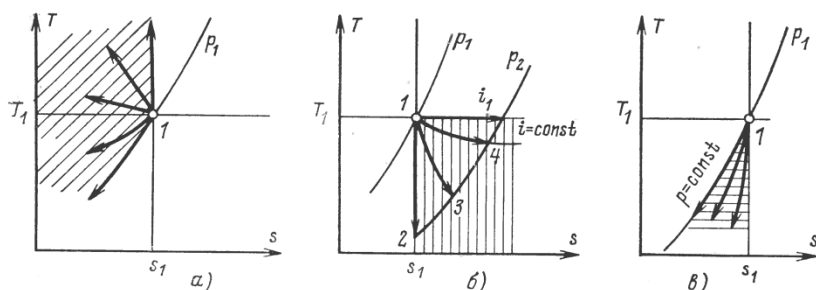
197. Неон это:

- а) порода рыб
- б) вывеска на здании
- +в) инертный газ с большой теплотой парообразования
- г) ответ не указан

198. В абсорбционных трансформаторах тепла применяются только такие рабочие агенты для которых:

- +а) найдены соответствующие поглотители
- б) найдены соответствующие заместители
- в) найдены соответствующие химические добавки
- г) ответ не указан

199. На какой диаграмме изображено только внешнее охлаждение:



- а) б
- б) а, в
- +в) а
- г) б, в

200. Повышение надёжности работы компрессора происходит посредством:

- +а) замена процесса сжатия влажного пара сжатием перегретого пара
- б) замена процесса расширения влажного пара сжатием насыщенного пара
- в) замена процесса расширения ненасыщенного пара сжатием перегретого пара
- г) замена процесса сжатия влажного пара расширением перегретого пара

Критерии оценивания

- отношение правильно выполненных заданий к общему их количеству

Шкала оценивания

Баллы для учета в рейтинге (оценка)	Степень удовлетворения критериям
86-100 баллов «отлично»	Выполнено 86-100% заданий
71-85 баллов «хорошо»	Выполнено 71-85% заданий
56-70 баллов «удовлетворительно»	Выполнено 56-70% заданий
0-55 баллов «неудовлетворительно»	Выполнено 0-56% заданий